

Dell™ PERC 6/i, PERC 6/E und CERC 6/i

Benutzerhandbuch

Modelle UCP-60 und UCP-61

Dell™ PERC 6/i, PERC 6/E und CERC 6/i

Benutzerhandbuch

Modell UCP-60, UCP-61 und UCC-60

Anmerkungen, Hinweise und Vorsichtshinweise



ANMERKUNG: Eine ANMERKUNG enthält wichtige Informationen, mit deren Hilfe Sie Ihr System besser nutzen können.



HINWEIS: Ein HINWEIS warnt vor möglichen Beschädigungen der Hardware oder vor Datenverlust und zeigt auf, wie derartige Probleme vermieden werden können.



VORSICHT: Hiermit werden Sie auf eine potenziell gefährliche Situation hingewiesen, die zu Sachschäden, Verletzungen oder zum Tod führen könnte.



ANMERKUNG: Lesen Sie sich für vollständige Informationen über die USA den *Produktinformationsleitfaden* aus dem Lieferumfang des Systems durch. Geschäfts- und Verkaufsbedingungen, beschränkte Garantien und Rückgabe, Exportbestimmungen, Software-Lizenzvertrag, Sicherheit, Umwelt- und ergonomische Anweisungen, Betriebsbestimmungen und Recyclinginformationen.

Irrtümer und technische Änderungen vorbehalten.

© 2007–2008 Dell Inc. Alle Rechte vorbehalten.

Die Vervielfältigung oder Wiedergabe dieser Materialien in jeglicher Weise ohne vorherige schriftliche Genehmigung von Dell Inc. sind strengstens untersagt.

Die in diesem Text verwendeten Markenzeichen sind folgende: *Dell*, das *DELL* Logo, *PowerEdge*, *PowerVault*, *Dell Precision*, und *OpenManage* sind Markenzeichen von Dell Inc.; *MegaRAID* ist ein eingetragenes Markenzeichen der LSI Corporation; *Microsoft*, *MS-DOS*, *Windows Server*, *Windows*, und *Windows Vista* sind entweder Markenzeichen oder eingetragene Markenzeichen der Microsoft Corporation in den USA und/oder anderen Ländern; *Citrix XenServer* ist ein Markenzeichen von Citrix Systems, Inc. und/oder einer oder mehreren ihrer Tochtergesellschaften und kann in den USA registriert sein. Amt für Patente und Markenzeichen und in anderen Ländern; *VMware* ist ein eingetragenes Markenzeichen von VMware, Inc. in den USA und/oder Gerichtsbarkeiten; *Solaris* ist ein Markenzeichen von Sun Microsystems, Inc.; *Intel* ist ein eingetragenes Markenzeichen der Intel Corporation oder ihren Tochtergesellschaften in den USA oder anderen Ländern; *Novell* und *NetWare* sind eingetragene Markenzeichen und *SUSE* ist ein eingetragenes Markenzeichen von Novell, Inc. in den USA und anderen Ländern; *Red Hat* und *Red Hat Enterprise Linux* sind eingetragene Markenzeichen von Red Hat, Inc.

Alle anderen in dieser Dokumentation genannten Marken und Handelsbezeichnungen sind Eigentum der entsprechenden Hersteller und Firmen. Dell Inc. erhebt keinen Anspruch auf Besitzrechte an Marken und Handelsbezeichnungen mit Ausnahme der eigenen.

Modell UCP-60, UCP-61 und UCC-60

Juli 2008

Teilenr. P413J

Rev. A00

Inhalt

	VORSICHT: Sicherheitshinweise	11
	SICHERHEIT: Allgemeines	11
	SICHERHEIT: Beim Arbeiten im Innern des Systems	12
	Schutz vor elektrostatischen Entladungen	13
	SICHERHEIT: Batterieentsorgung	14
1	Übersicht	15
	Umfang des Benutzerleitfadens	15
	Beschreibung der PERC 6 und CERC 6/i Controller	15
	PCI-Architektur	16
	Betriebssystem-Support	16
	RAID-Beschreibung	17
	Zusammenfassung der RAID-Klassen	17
	RAID-Begriffe	18
2	Informationen über PERC 6 und CERC 6i Controller	23
	PERC 6 und CERC 6i Controller-Funktionen	23
	Verwendung der SMART-Funktion	26

Initialisierung der virtuellen Laufwerke	27
Hintergrundinitialisierung.	27
Vollständige Initialisierung virtueller Laufwerke	28
Schnellinitialisierung virtueller Laufwerke	28
Konsistenzprüfungen.	28
Disk-Roaming	29
Disk-Migration	29
Kompatibilität mit virtuellen Laufwerken, die auf PERC 5-Controllern erstellt wurden.	30
Kompatibilität mit virtuellen Laufwerken, die auf SAS 6/iR-Controllern erstellt wurden	31
Migration virtueller Laufwerke von SAS 6/iR auf PERC 6 und CERC 6i.	31
Akkuverwaltung	32
Akkugarantieinformationen.	33
Akkuerfassungszyklus	33
Schreib-Cache-Richtlinien virtueller Laufwerke	34
Write-Back und Write-Through.	34
Wann wird Write-Back eingesetzt	35
Wann wird Write-Through eingesetzt	35
Wann wird Write-Back ohne Akku erzwungen wird.	35
Leserichtlinien für virtuelle Laufwerke	35
Neukonfiguration virtueller Laufwerke	36
Fehlertoleranzfunktionen	38
Hot Swap physischer Laufwerke	38
Erkennung ausgefallener physischer Laufwerke	39

	Redundanter Pfad mit Ladeausgleich-Support . . .	39
	Verwendung von „Replace Member“ und wiederverwendbaren Ersatzlaufwerken	39
	Patrol Read (Erweiterte Laufwerkfehlererkennung) . . .	40
	Patrol Read Funktion (Erweiterte Laufwerkfehlererkennungsfunktion)	41
	Patrol Read-Modi.	41
3	Installieren und Konfigurieren der Hardware	43
	Installieren des PERC 6/E- und des PERC 6/i-Adapters	43
	Installieren der TBBU für den PERC 6/E.	47
	Installieren des DIMMs auf einem PERC 6/E-Adapter	49
	Umsetzen einer TBBU in einen anderen Controller. . .	51
	Entfernen des PERC 6/E- und des PERC 6/i-Adapters . .	52
	Entfernen des DIMMs und der Batterie von einem PERC 6/E-Adapter	55
	Entfernen der BBU von einem PERC 6/i-Adapter oder einem PERC 6/i Integrated Controller	57
	Einrichten der Unterstützung für redundante Pfade auf dem PERC 6/E-Adapter	58
	Entfernen und Installieren der CERC 6/i Modular Storage Controller Card (Verfahren ausschließlich für den Kundendienst).	61
	Installieren der Modular Storage Controller Card	63

4	Installation der Treiber	65
	Installation der Windows-Treiber	66
	Erstellen des Treibermediums	66
	Maßnahmen vor der Installation	66
	Installation des Treibers während der Installation eines Windows Server 2003 oder Windows XP Betriebssystems	68
	Installation der Treiber während der Installation eines Windows Server 2008 oder Windows Vista Betriebssystems	68
	Installation eines Windows Server 2003, Windows Server 2008, Windows Vista, oder Windows XP Treibers für einen neuen RAID-Controller	69
	Aktualisierung eines bestehenden Windows Server 2003, Windows Server 2008, Windows XP oder Windows Vista Treibers	70
	Installation von Linux Driver	71
	Installation des Red Hat Enterprise Linux-Betriebssystems mithilfe der Treiber-Updatediskette	73
	Installation von SUSE Linux Enterprise Server mit der Treiber-Updatediskette	73
	Installation des RPM-Pakets mit DKMS-Unterstützung	74
	Installation des Solaris-Treibers	75
	Installation von Solaris 10 auf einem PowerEdge System Starten von einem PERC 6- und CERC 6i-Controller	76
	Hinzufügen/Aktualisieren des Treibers auf einem bestehenden System	76
	Installation des NetWare-Treibers	77
	Installation des NetWare-Treibers auf einem neuen New NetWare System	77

Installation oder Aktualisierung des NetWare-Treibers auf einem bestehenden NetWare-System	78
--	----

5 Konfigurieren und Verwalten eines RAID-Systems 79

Dell OpenManage Storage Management	79
---	-----------

Dell SAS RAID Storage Manager	80
--	-----------

Funktionen für die RAID-Konfiguration	80
--	-----------

Das BIOS-Konfigurationsprogramm	81
--	-----------

Starten des BIOS-Konfigurationsdienstprogramms	82
--	----

Beenden des BIOS-Konfigurationsdienstprogramms	82
--	----

Tasten und Tastenkombinationen für die Menünavigation	83
--	----

Einrichten von virtuellen Laufwerken	87
--	----

Verwaltung von virtuellen Laufwerken	90
---	-----------

Erstellen von virtuellen Laufwerken	90
---	----

Initialisieren von virtuellen Laufwerken	94
--	----

Überprüfen der Datenkonsistenz	94
--	----

Importieren oder Löschen von Fremdkonfigurationen mithilfe des Menüs „Verwaltung der virtuellen Laufwerke“	95
--	----

Importieren oder Löschen von Fremdkonfigurationen mithilfe des Bild- schirms Fremdkonfigurationsansicht	96
---	----

Verwalten von beibehaltenem Cache	99
---	----

Verwalten von dedizierten Hot-Spares	101
--	-----

Löschen von virtuellen Laufwerken	102
---	-----

Löschen von Laufwerkgruppen	103
---------------------------------------	-----

Zurücksetzen der Konfiguration	103
Menüoptionen im BIOS-Konfigurationsdienstprogramm.	104
Verwaltung von physikalischen Laufwerken	113
Einstellen des Blinkens der LED	113
Erstellen von globalen Hot-Spares	113
Entfernen von globalen oder dedizierten Hot-Spares	114
Ersetzen eines physikalischen Laufwerks, das online ist	115
Anhalten der Hintergrundinitialisierung	116
Manuelles Neu Erstellen eines einzelnen physikalischen Laufwerks	116
Controllerverwaltung	117
Aktivieren der Startunterstützung	117
Aktivieren des BIOS-Stopps bei einem Fehler	118
Wiederherstellen der werkseitigen Standardeinstellungen	119
6 Fehlerbehebung	121
POST-Fehlermeldungen	121
Virtuelle Laufwerke im Status „Degraded“ (Eingeschränkt funktionsfähig)	128
Speicherfehler	129
Permanenter Cache	129
Allgemeine Probleme	130
Probleme mit physischen Datenträgern	131

Ausfälle und Wiederherstellung von physischen Datenträgern	131
SMART-Fehler	134
Replace Member-Fehler.	136
.	136
Betriebssystemfehler unter Linux	137
LED-Leuchtmuster	139
LED-Anzeigen der Laufwerkträger	140
A Betriebsbestimmungen	143
B Einzelheiten zum Unternehmenskontakt (nur in Taiwan)	145
Glossar	147



VORSICHT: Sicherheitshinweise

Beachten Sie die nachfolgenden Sicherheitshinweise, um Ihre eigene Sicherheit zu gewährleisten und eine Beschädigung Ihres Systems sowie Ihrer Arbeitsumgebung zu vermeiden.



VORSICHT: Bei falschem Einbau einer neuen Batterie besteht Explosionsgefahr. Tauschen Sie die Batterie nur gegen eine Batterie desselben oder eines gleichwertigen, vom Hersteller empfohlenen Typs aus. Lesen Sie „SICHERHEIT: Batterieentsorgung“ auf Seite 14.



ANMERKUNG: Sehen Sie sich die Sicherheitsbestimmungen und Warnungen in den Begleitunterlagen Ihrer Dell™ Workstation an.

SICHERHEIT: Allgemeines

- Beachten und befolgen Sie die Wartungsmarkierungen. Nehmen Sie an den Produkten keine Wartungsarbeiten vor, die über das hinausgehen, was in der Dokumentation für den Benutzer beschrieben ist. Das Öffnen oder Entfernen von Abdeckungen, die mit einem dreieckigen Symbol mit einem Blitz versehen sind, kann zu einem elektrischen Schlag führen. Die Komponenten in diesen Gehäusen dürfen nur von ausgebildeten Service-Technikern gewartet werden.
- Trennen Sie das Produkt vom Stromnetz und ersetzen Sie das betreffende Teil, oder nehmen Sie mit einem ausgebildeten Serviceanbieter Kontakt auf, wenn eine der folgenden Situationen eintritt:
 - Das Stromkabel, Verlängerungskabel oder der Stecker ist beschädigt.
 - Ein Objekt ist in das Gerät gefallen.
 - Das Gerät ist nass geworden.
 - Das Gerät ist heruntergefallen oder wurde beschädigt.
 - Das Gerät funktioniert nicht ordnungsgemäß, wenn Sie es laut Betriebsanleitung verwenden.
- Dieses Produkt darf nur mit zugelassenen Geräten eingesetzt werden.
- Betreiben Sie das Gerät nur mit einer externen Stromquelle, die den Spezifikationen auf dem Etikett mit den elektrischen Klassifizierungen entspricht. Wenn Sie nicht sicher sind, welche Art von Stromquelle Sie benötigen, wenden Sie sich an einen Elektriker oder den örtlichen Stromversorger.
- Handhaben Sie Batterien vorsichtig. Sie dürfen weder auseinander genommen, zerdrückt, zerstoßen, kurzgeschlossen, in Feuer oder Wasser geworfen noch Temperaturen über 60°C ausgesetzt werden. Öffnen oder warten Sie Batterien niemals; ersetzen Sie Batterien nur durch solche, die für das Gerät ausdrücklich geeignet sind.

SICHERHEIT: Beim Arbeiten im Innern des Systems

Vor dem Entfernen der Systemabdeckung führen Sie die folgenden Schritte in der angegebenen Reihenfolge durch.



VORSICHT: Nur ausgebildete Service-Techniker sind befugt, die Systemabdeckungen zu entfernen und Arbeiten an den Komponenten im Innern des Systems durchzuführen, es sei denn, die entsprechende Vorgehensweise ist ausdrücklich in der Dell Dokumentation beschrieben.



HINWEIS: Warten Sie nach Ausschalten des Systems 5 Sekunden lang, bevor Sie eine Komponente von der Systemplatine entfernen oder ein Peripheriegerät trennen, um eine Beschädigung der Systemplatine zu vermeiden.

- 1 Schalten Sie den Computer und alle Geräte aus.
- 2 Erden Sie sich durch Berühren einer unbeschichteten Metallfläche am Gehäuse, bevor Sie systeminterne Komponenten berühren.
- 3 Berühren Sie während der Arbeit im Computer in regelmäßigen Abständen eine unbeschichtete Metallfläche am Gehäuse, um statische Aufladung abzuleiten, die die internen Komponenten beschädigen könnte.
- 4 Trennen Sie das System und die Geräte vom Stromnetz. Unterbrechen Sie alle Telekommunikationsleitungen zum System, um die Gefahr einer Verletzung bzw. eines Stromschlags zu verringern.

Beachten Sie darüber hinaus die folgenden Richtlinien, soweit zutreffend:

- Halten Sie beim Abziehen eines Kabels immer dessen Stecker oder Kabellasche, nicht das Kabel selbst. Manche Kabel haben einen Stecker mit Sicherungsklammern. Wenn Sie ein solches Kabel abziehen, drücken Sie vor dem Herausziehen des Steckers die Sicherungsklammern nach innen. Ziehen Sie die Stecker unverkantet ab, um ein Verbiegen der Kontaktstifte zu vermeiden. Richten Sie vor dem Herstellen von Steckverbindungen die Anschlüsse immer korrekt aus.
- Gehen Sie vorsichtig mit den Komponenten und Karten um. Berühren Sie nicht die Komponenten oder Kontakte auf einer Karte. Halten Sie die Karte nur an den Kanten oder dem Montagehalterung. Komponenten wie Mikroprozessor-Chips sollten an den Kanten und nicht an den Pins festgehalten werden.

Schutz vor elektrostatischen Entladungen

Durch elektrostatische Entladungen (ESD) können elektronische Komponenten im Computer beschädigt werden. Unter bestimmten Bedingungen baut sich im Körper oder in einem Gegenstand wie einem Peripheriegerät elektrostatische Elektrizität auf; diese entlädt sich dann auf einen anderen Gegenstand, etwa den Computer. Um ESD-Schäden zu vermeiden, sollten Sie Elektrizität von Ihrem Körper entladen, bevor Sie elektronische Komponenten im Computer, beispielsweise ein Speichermodul, berühren. Sie können sich gegen ESD schützen, indem Sie ein Metall-geerdetes Objekt (wie z.B. eine unlackierte Metallfläche auf der E/A-Leiste des Computers) berühren, bevor Sie elektronische Teile berühren. Beim Anschließen eines Peripheriegeräts am Computer (einschließlich digitaler Handgeräte) sollten Sie stets sich und das externe Gerät erden, bevor Sie es mit dem Computer verbinden. Außerdem sollten Sie während der Arbeit im Innern des Computers zwischendurch immer wieder einen E/A-Anschluss berühren, um die statische Elektrizität abzuleiten, die sich im Körper aufgebaut haben könnte.

Beachten Sie auch folgende Hinweise, um Beschädigungen durch elektrostatische Entladungen zu vermeiden:

- Entfernen Sie beim Auspacken einer elektrostatisch empfindlichen Komponente aus dem Versandkarton erst dann die antistatische Verpackung, wenn Sie die Komponente tatsächlich installieren. Achten Sie darauf, sich unmittelbar vor dem Entfernen der antistatischen Schutzhülle zu erden und somit die statische Elektrizität aus dem Körper abzuleiten.
- Wenn empfindliche Komponenten transportiert werden müssen, verpacken Sie diese zuerst in einer antistatischen Schutzhülle oder einem entsprechenden Behälter.
- Elektrostatisch empfindliche Komponenten sollten ausschließlich in einer statikfreien Umgebung gehandhabt werden. Verwenden Sie nach Möglichkeit antistatische Bodenmatten und Arbeitsflächen.

SICHERHEIT: Batterieentsorgung



Ihr System ist mit einem NiMH-Akku (Nickelmetallhydrid), einer Lithium-Knopfzelle und/oder einem Lithium-Ionen-Akku ausgestattet. Die Lithium-Knopfzellen, NiMH- und Lithium-Ionen-Akkus haben eine lange Lebensdauer, und es ist durchaus möglich, dass Sie sie nie austauschen müssen. Sollten Sie sie jedoch dennoch austauschen müssen, sehen Sie sich die in Abschnitt „Konfigurieren und Verwalten eines RAID-Systems“ auf Seite 79 enthaltenen Anweisungen an.

Entsorgen Sie Batterien und Akkus nicht über den Hausmüll. Die Adresse der nächstgelegenen Annahmestelle für Altbatterien und Akkus erhalten Sie bei Ihrem örtlichen Abfallentsorgungsbetrieb.



ANMERKUNG: Zu Ihrem System gehören eventuell auch Leiterplatten oder andere Komponenten, die Batterien enthalten. Auch diese Batterien müssen gemäß den örtlichen Vorschriften entsorgt werden. Informationen zu solchen Batterien finden Sie in der Dokumentation zu der jeweiligen Karte oder Komponente.

Batterie-Recyclingsymbol für Taiwan



廢電池請回收

Übersicht

Der erweiterbare PowerEdge™ RAID-Controller (PERC) 6 aus der Dell™-Controller-Familie und der kostengünstige Dell RAID Controller (CERC) 6/i bieten RAID-Steuerungsfunktionen (Redundant Array of Independent Disks). Der PERC 6 und CERC 6/i SAS (Serial Attached SCSI) RAID-Controller unterstützen Dell-qualifizierte SAS- und SATA-Geräte. Das Design der Controller ist zuverlässig, bietet hohe Leistung und eine fehler-tolerante Laufwerk-Subsystemverwaltung.

Umfang des Benutzerleitfadens

In diesem Benutzerleitfaden für PERC 6 und CERC 6/i Controller werden die folgenden Themen behandelt:

- Übersicht
- Informationen über PERC 6 und CERC 6/i Controller
- Hardware-Installation und -Konfiguration
- Treiberinstallation
- RAID-Konfiguration und -Verwaltung
- Fehlerbehebung

Beschreibung der PERC 6 und CERC 6/i Controller

In der folgenden Liste werden die einzelnen Controller-Typen beschrieben:

- Der PERC 6/E Adapter mit zwei externen x4 SAS-Ports und einem tragbaren Akkupuffer (TA)
- Der PERC 6/i Adapter mit zwei internen x4 SAS-Ports mit oder ohne Akkupuffer, je nach System
- Der integrierte PERC 6/i Controller mit zwei internen x4 SAS-Ports und einem Akkupuffer
- Der CERC 6/i-modulare Speicher-Controller mit einem internen x4 SAS-Port ohne Akkupuffer



ANMERKUNG: Der CERC 6/i-modulare Speicher-Controller ist eine kundenspezifische Formfaktorkarte für PowerEdge M-Baukastensysteme.

Jeder Controller unterstützt bis zu 64 virtuelle Laufwerke.



ANMERKUNG: Wie viele virtuelle Laufwerke die PERC 6/i- und CERC 6/i-Karten unterstützen können, hängt von der Konfiguration des Systems ab.

PCI-Architektur

PERC 6-Controller unterstützen eine PCI-E (Peripheral Component Interconnect Express) x8 Hostschnittstelle. Der CERC 6/i-modulare-Controller unterstützt einen PCI-E x4-Host. Bei PCI-E handelt es sich um eine hochleistungsfähige Eingangs-/Ausgangs- (E/A) Busarchitektur, die den Datenaustausch verbessert, ohne den CPU (Central Processing Unit) zu verlangsamen.

Betriebssystem-Support

PERC 6- und CERC 6/i-Controller unterstützen folgende Betriebssysteme:

- Citrix® XenServer Dell Edition
- Microsoft® Windows Server® 2003
- Microsoft WindowsXP
- Microsoft Windows Vista™
- Microsoft Windows Server 2008 (einschließlich Hyper-V-Virtualisierung)
- Novell® NetWare® 6.5
- Red Hat® Enterprise Linux® Version 4 Update 5 und Red Hat Enterprise Linux Version 5
- Solaris™ 10 (64 Bit)
- SUSE® Linux Enterprise Server Version 9 (64 Bit) und SUSE Linux Enterprise Server Version 10 (64 Bit)
- VMWare® ESX 3.5 und 3.5i



ANMERKUNG: Windows XP und Windows Vista werden nur dann von einem PERC 6 Controller unterstützt, wenn er auf einer Dell Precision™ Workstation installiert ist.



ANMERKUNG: Die aktuelle Liste unterstützter Betriebssysteme sowie die Treiberinstallationsanleitung finden Sie in der Systemdokumentation auf der Dell Support-Website unter support.dell.com. Die Service-Pack Anforderungen für bestimmte Betriebssysteme finden Sie im Abschnitt **Drivers and Downloads** (Treiber und Downloads) auf der Supportseite unter support.dell.com.

RAID-Beschreibung

RAID bezeichnet eine Gruppe von mehreren unabhängigen physischen Laufwerken, die eine höhere Speicherleistung ermöglichen, da mehr Laufwerke für das Speichern und den Zugriff auf die Daten verwendet werden. Ein RAID-Laufwerkssystem verbessert die E/A-Leistungsfähigkeit und die Verfügbarkeit der Daten. Die physische Datenträgergruppe erscheint für das Host-System als einzelne Speichereinheit oder als mehrere logische Einheiten. Der Datendurchsatz wird verbessert, da auf mehrere Laufwerke gleichzeitig zugegriffen wird. RAID-Systeme zeichnen sich außerdem durch höhere Speicherverfügbarkeit und Fehlertoleranz aus. Wenn durch den Ausfall eines physischen Laufwerks Daten verloren gehen, können diese durch einen Wiederaufbau mithilfe der übrigen physischen Laufwerke, die Daten oder Parität enthalten, wiederhergestellt werden.



HINWEIS: Im Falle eines physischen Laufwerksausfalls fällt ein virtuelles RAID 0-Laufwerk aus, was zu Datenverlust führt.

Zusammenfassung der RAID-Klassen

RAID 0 verwendet Disk-Striping, um einen hohen Datendurchsatz zu erreichen, speziell bei großen Dateien in Umgebungen ohne Bedarf für Datenredundanz.

RAID 1 verwendet Disk-Spiegelung damit Daten, die auf ein physisches Laufwerk geschrieben werden, gleichzeitig auf ein anderes physisches Laufwerk geschrieben. RAID 1 eignet sich für kleine Datenbanken und andere Anwendungen mit niedriger Kapazität, aber hohem Bedarf an Datenredundanz.

RAID 5 verwendet Disk-Striping und Paritätsdaten über alle physischen Laufwerke hinweg (verteilte Parität), um hohen Datendurchsatz und Datenredundanz zu vermeiden, speziell bei geringem Direktzugriff.

RAID 6 ist eine Erweiterung von RAID 5 und verwendet einen zusätzlichen Paritätsblock. RAID 6 verwendet Block-Klassen-Striping mit zwei Paritätsblöcken, die über alle Mitgliederlaufwerke verteilt sind. RAID 6 bietet einen Schutz gegen doppelten Laufwerksausfall und Ausfälle, wenn ein einzelnes Laufwerk neu aufgebaut wird. Wenn Sie nur ein Array verwenden, ist die Bereitstellung von RAID 6 effektiver als die eines Ersatzlaufwerks.

RAID 10 ist eine Kombination aus RAID 0 und RAID 1 und verwendet Disk-Striping auf gespiegelten Laufwerke. Es bietet hohen Datendurchsatz und komplette Datenredundanz. RAID 10 kann bis zu acht Bereiche unterstützen und bis zu 32 physische Laufwerke pro Bereich.

RAID 50 ist eine Kombination von RAID 0 und RAID 5 und verwendet verteilte Datenparität und Disk-Striping. Es funktioniert am besten mit Daten, die hohe Systemverfügbarkeit, hohe Abfrageraten, hohe Datenübertragungen und mittlere bis hohe Kapazität verlangen.

RAID 60 ist eine Kombination aus RAID 6 und RAID 0; bei einem RAID 0-Array wird Disk-Striping über RAID 6-Elemente verwendet. RAID 60 erfordert mindestens 8 Laufwerke.

RAID-Begriffe

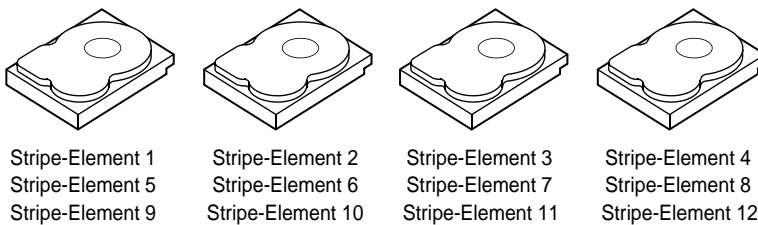
Disk-Striping

Beim Disk-Striping können Sie Daten über mehrere physische Laufwerke hinweg schreiben, statt nur ein einziges physisches Laufwerk zu nutzen. Beim Disk-Striping wird jedes physische Laufwerk in Stripes der folgenden Größen unterteilt: 8 KB, 16 KB, 32 KB, 64 KB, 128 KB, 256KB, 512KB und 1024KB. Diese Streifen sind in einer sich wiederholenden Reihenfolge ineinander verschachtelt. Der Teil eines Streifens auf einem einzelnen physischen Laufwerk wird als Streifenelement bezeichnet.

Zum Beispiel wird bei einem System mit vier Laufwerken, das nur Integrated Striping verwendet (RAID-Klasse 0) Segment 1 auf Laufwerk 1 geschrieben, Segment 2 auf Laufwerk 2, und so weiter. Disk-Striping verbessert die Leistung, weil mehrere physische Laufwerke gleichzeitig abgerufen werden, aber es bietet keine Datenredundanz.

Abbildung 1-1 zeigt ein Beispiel für Disk-Striping.

Abbildung 1-1. Beispiel für Integrated Striping (RAID 0)



Disk-Spiegelung

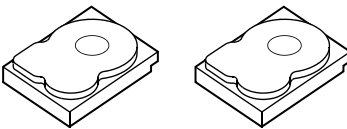
Bei Datenspiegelung (RAID 1) werden Daten, die auf ein Laufwerk geschrieben werden, gleichzeitig auf ein anderes Laufwerk geschrieben. Wenn ein Laufwerk ausfällt, kann der Systembetrieb mit dem Inhalt des anderen Laufwerks fortgesetzt und das ausgefallene Laufwerk wiederaufgebaut werden. Der Hauptvorteil von Disk-Spiegelung besteht in der hundertprozentigen Datenredundanz. Da der Inhalt eines Laufwerks vollständig auch auf ein zweites Laufwerk geschrieben wird, spielt es keine Rolle, welches der Laufwerke ausfällt. Beide Laufwerke enthalten zu jeder Zeit die gleichen Daten. Jedes der physischen Laufwerke kann als agierendes physisches Laufwerk eingesetzt werden.

Disk-Spiegelung bietet 100% Redundanz, aber es ist teuer, da jedes physische Laufwerk im System dupliziert werden muss. Abbildung 1-2 zeigt ein Beispiel für Disk-Spiegelung.



ANMERKUNG: Bei gespiegelten physischen Laufwerken wird durch Lastausgleich die Leseleistung verbessert.

Abbildung 1-2. Beispiel für Disk-Spiegelung (RAID 1)



Stripe-Element 1	Dupliziertes Stripe-Element 1
Stripe-Element 2	Dupliziertes Stripe-Element 2
Stripe-Element 3	Dupliziertes Stripe-Element 3
Stripe-Element 4	Dupliziertes Stripe-Element 4

Gespannte RAID-Klassen

Der Begriff „Spanning“ beschreibt, auf welche Weise die RAID-Klassen 10, 50 und 60 aus mehreren Sätzen grundlegender oder einfacher RAID-Klassen aufgebaut werden. Ein RAID 10 hat z.B. mehrere Sätze aus RAID 1-Arrays, wobei jeder RAID 1-Satz als Bereich (Span) gilt. Die Daten werden dann über den virtuellen RAID 1-Bereich in Streifen aufgeteilt (RAID 0), um ein virtuelles RAID 10-Laufwerk zu erstellen. Wenn Sie RAID 50 oder RAID 60 verwenden, können Sie mehrere RAID 5- und RAID 6-Sätze gemeinsam mit Striping verwenden.

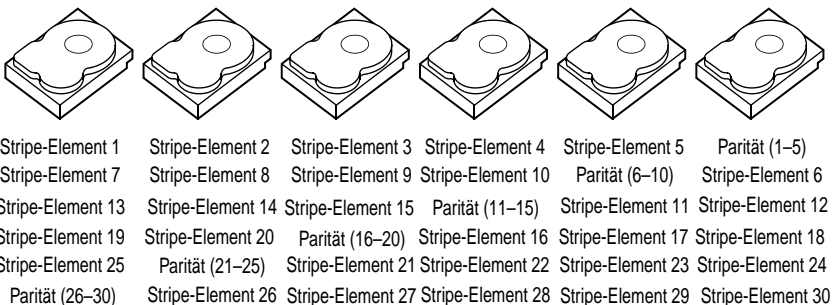
Paritätsdaten

Paritätsdaten sind redundante Daten, die erstellt wurden, um innerhalb gewisser RAID-Klassen Fehlertoleranz zu bieten. Wenn ein Laufwerk ausfällt, kann der Controller die Paritätsdaten zur Wiederherstellung der Benutzerdaten verwenden. Es gibt Paritätsdaten für RAID 5, 6, 50 und 60.

Die Paritätsdaten werden über alle physischen Laufwerke im System verteilt. Wenn ein einzelnes Laufwerk ausfällt, kann es über die Parität und Daten auf den übrigen physischen Laufwerken wieder hergestellt werden. Die RAID-Klasse 5 kombiniert die verteilte Parität mit Disk-Striping, wie in Abbildung 1-3 gezeigt. Parität bietet Redundanz für einen physischen Laufwerksausfall ohne den gesamten Inhalt der physischen Laufwerke zu duplizieren.

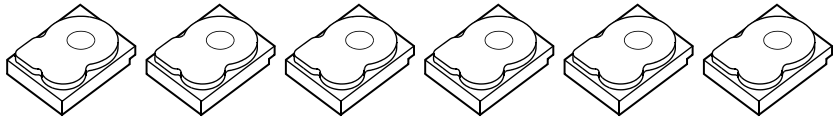
RAID-Klasse 6 kombiniert doppelt verteilte Parität mit Disk-Striping. Durch diese Paritätsklasse können auch zwei Laufwerke ausfallen, ohne dass der gesamte Inhalt der physischen Laufwerke dupliziert wird.

Abbildung 1-3. Beispiel der verteilten Parität (RAID 5)



ANMERKUNG: Die Parität wird über mehrere physische Laufwerke in der Laufwerkgruppe verteilt.

Abbildung 1-4. Beispiel doppelt verteilter Parität (RAID 6)



Stripe-Element 1	Stripe-Element 2	Stripe-Element 3	Stripe-Element 4	Parität (1–4)	Parität (1–4)
Stripe-Element 5	Stripe-Element 6	Parität (5–8)	Parität (5–8)	Stripe-Element 7	Stripe-Element 8
Parität (9–12)	Parität (9–12)	Stripe-Element 9	Stripe-Element 10	Stripe-Element 11	Stripe-Element 12
Stripe-Element 13	Stripe-Element 14	Parität (13–16)	Parität (13–16)	Stripe-Element 15	Stripe-Element 16



ANMERKUNG: Parität wird auf alle Festplatten des Arrays verteilt.

Informationen über PERC 6 und CERC 6i Controller

Dieser Abschnitt behandelt die Funktionen der Reihen erweiterbarer Dell™ PowerEdge™ RAID-Controller (PERC) 6 und der sparsamen Dell RAID-Controller (CERC) 6/i, wie beispielsweise die Konfigurationsoptionen, Laufwerk-Arrayleistung, Redundant Array of Independent Disks (RAID)-Verwaltungsprogramme und die Softwaretreiber des Betriebssystems.

PERC 6 und CERC 6i Controller-Funktionen

Tabelle 2-1 vergleicht die Hardware-Konfigurationen der PERC 6- und CERC 6/i-Controller.

Tabelle 2-1. Vergleich von PERC 6- und CERC 6/i-Controller

Technische Daten	PERC 6/E Adapter	PERC 6/i Adapter	PERC 6/i Integriert	CERC 6/i Integriert
RAID-Klasse	0, 1, 5, 6, 10, 50, 60	0, 1, 5, 6, 10, 50, 60	0, 1, 5, 6, 10, 50, 60	0 und 1
Gehäuse pro Port	Bis zu 3 Gehäuse	-	-	-
Schnittstellen	2 x4 externer Wide-Port	2 x4 interner Wide-Port	2 x4 interner Wide-Port	1 x4 interner Wide-Port
Prozessor	LSI-Adapter SAS-RAID-on-Chip, 8-Port mit 1078	LSI-Adapter SAS-RAID-on-Chip, 8-Port mit 1078	LSI-Adapter SAS-RAID-on-Chip, 8-Port mit 1078	LSI-Adapter SAS-RAID-on-Chip, 8-Port mit 1078
Batteriepuffer	Ja, tragbar	Ja ^a	Ja	Nein

Tabelle 2-1. Vergleich von PERC 6- und CERC 6/i-Controller (Fortsetzung)

Technische Daten	PERC 6/E Adapter	PERC 6/i Adapter	PERC 6/i Integriert	CERC 6/i Integriert
Cache-Speicher	256-MB DDRII Cachespeichergröße Optional 512-MB DIMM	256-MB DDRII Cachespeichergröße	256-MB DDRII Cachespeichergröße	128-MB DDRII Cachespeichergröße
Cachefunktion	Write-Back, Write-Through, adaptives Vorauslesen, Nicht-Vorauslesen, Vorauslesen	Write-Back, Write-Through, adaptives Vorauslesen, Nicht-Vorauslesen, Vorauslesen	Write-Back, Write-Through, adaptives Vorauslesen, Nicht-Vorauslesen, Vorauslesen	Write-Back, Write-Through, adaptives Vorauslesen, Nicht-Vorauslese, Vorauslesen
Maximale Anzahl von Bereichen pro Laufwerkgruppe	Bis zu 8 Arrays	Bis zu 8 Arrays	Bis zu 8 Arrays	-
Maximale Anzahl virtueller Laufwerke pro Laufwerkgruppe	Bis zu 16 virtuelle Laufwerke pro Laufwerkgruppe für nicht überbrückte RAID-Klassen: 0, 1, 5 und 6. Ein virtuelles Laufwerk pro Laufwerkgruppe für überbrückte RAID-Klassen: 10, 50 und 60.	Bis zu 16 virtuelle Laufwerke pro Laufwerkgruppe für nicht überbrückte RAID-Klassen: 0, 1, 5 und 6. Ein virtuelles Laufwerk pro Laufwerkgruppe für überbrückte RAID-Klassen: 10, 50 und 60.	Bis zu 16 virtuelle Laufwerke pro Laufwerkgruppe für nicht überbrückte RAID-Klassen: 0, 1, 5 und 6. Ein virtuelles Laufwerk pro Laufwerkgruppe für überbrückte RAID-Klassen: 10, 50 und 60.	Bis zu 16 virtuelle Laufwerke pro Laufwerkgruppe RAID 0=16 RAID 1=16

Tabelle 2-1. Vergleich von PERC 6- und CERC 6/i-Controller (Fortsetzung)


Technische Daten	PERC 6/E Adapter	PERC 6/i Adapter	PERC 6/i Integriert	CERC 6/i Integriert
Mehrere virtuelle Laufwerke pro Controller	Bis zu 64 virtuelle Laufwerke pro Controller	Bis zu 64 virtuelle Laufwerke pro Controller	Bis zu 64 virtuelle Laufwerke pro Controller	Bis zu 64 virtuelle Laufwerke pro Controller
Unterstützung für x8 PCI-Express-Hostschnittstelle	Ja	Ja	Ja	Ja
Online-Kapazitätserweiterung	Ja	Ja	Ja	Ja
Dedizierte und globale Ersatzlaufwerke	Ja	Ja	Ja	Ja
Hot-Swap-Geräte, unterstützt	Ja	Ja	Ja	Ja
Geräte ohne Laufwerk, unterstützt	Nein	Nein	Nein	Nein
Hot-Add Gehäuse ^b	Ja	-	-	-
Physische Laufwerke mit gemischter Kapazität, unterstützt	Ja	Ja	Ja	Ja
Hardware-exklusive OR (XOR)-Unterstützung	Ja	Ja	Ja	Ja


Tabelle 2-1. Vergleich von PERC 6- und CERC 6/i-Controller (Fortsetzung)

Technische Daten	PERC 6/E Adapter	PERC 6/i Adapter	PERC 6/i Integriert	CERC 6/i Integriert
Wiederverwendbare Hot-Spares, unterstützt	Ja	Ja	Ja	-
Redundante Pfadunterstützung	Ja	-	-	-

^a Der PERC 6/i-Adapter unterstützt nur auf bestimmten Systemen einen Batteriepuffer (BBU). Zusätzliche Informationen finden Sie in den Begleitunterlagen aus dem Lieferumfang des Systems.

^b Wenn Sie die Hot-Add-Funktion für die Gehäuse verwenden, können Sie die Gehäuse bei angeschlossenem Strom an den PERC 6/E-Adapter anschließen, ohne das System neu starten zu müssen.

 **ANMERKUNG:** Die maximale Array-Größe ist durch die maximale Anzahl der Laufwerke pro Laufwerkgruppe (32), die maximale Anzahl von Bereichen pro Laufwerkgruppe (8) und die Größe der physischen Laufwerke beschränkt.

 **ANMERKUNG:** Die Anzahl der physischen Laufwerke auf einem Controller ist durch die Anzahl der Steckplätze in der Rückwandplatine beschränkt, auf die Karte angebracht ist.

Verwendung der SMART-Funktion

Mit SMART, einer selbstüberwachenden Analyse- und Meldetechnologie, lässt sich die interne Leistung aller Motoren, Köpfe und Laufwerkelektronik überwachen, um absehbare Laufwerksausfälle zu erkennen. Die SMART-Funktion hilft bei der Leistungs- und Zuverlässigkeitsüberwachung der physischen Laufwerke.

SMART-kompatible Laufwerke verfügen über Attribute, deren zugehörige Daten (Werte) sich überwachen lassen, um Änderungen zu erkennen und um festzustellen, ob sich die Werte innerhalb der Grenzen befinden. Viele mechanische und elektrische Defekte führen vor dem eigentlichen Ausfall zu einer Verschlechterung der Leistung.

Ein SMART-Ausfall wird auch als absehbarer Fehler bezeichnet. Es gibt viele Faktoren, die sich auf absehbare physische Laufwerksfehler beziehen, z. B. Lagerfehler, ein zerbrochener Schreib-/Lesekopf und Veränderungen der Spin-Up-Rate. Außerdem gibt es Faktoren bzgl. Schreib-/Leseoberflächenfehler, wie z.B. die Suchfehlerrate und übermäßige fehlerhafte Abschnitte. Informationen über den Status der physischen Laufwerke finden Sie unter „Disk-Roaming“ auf Seite 29.



ANMERKUNG: Ausführliche Informationen über „Small Computer System Interface“ (SCSI) (Schnittstelle für kleine Computersysteme) Schnittstellenangaben finden Sie unter www.t10.org. Ausführliche Informationen über „Serial Attached ATA“ (SATA) Schnittstellenangaben finden Sie unter www.t13.org.

Initialisierung der virtuellen Laufwerke

Sie können die virtuellen Laufwerke auf viererlei Art initialisieren, wie nachstehend beschrieben.

Hintergrundinitialisierung

Die Hintergrundinitialisierung (BGI) ist ein automatisiertes Verfahren, das die Parität oder Spiegeldaten auf ein neu erstelltes virtuelles Laufwerk schreibt. Die BGI geht davon aus, dass die Daten auf allen neuen Laufwerken korrekt sind. Die BGI kann nicht auf virtuellen RAID 0-Laufwerken ausgeführt werden.



ANMERKUNG: Sie können BGI nicht dauerhaft deaktivieren. Wenn Sie die BGI abbrechen, startet sie nach 5 Minuten automatisch neu. Informationen darüber, wie Sie die BGI stoppen können, finden Sie unter „Anhalten der Hintergrundinitialisierung“ auf Seite 116.

Die BGI-Rate wird von der Open Manage Speicherverwaltungs-Software gesteuert. Wenn Sie die BGI-Rate in der Open Manage Speicherverwaltungs-Software geändert haben, tritt die Änderungen erst in Kraft, wenn BGI das nächste mal ausgeführt wird.



ANMERKUNG: Im Gegensatz zur vollständigen oder schnellen Initialisierung virtueller Laufwerke löscht die Hintergrundinitialisierung keine Daten von den virtuellen Laufwerken.

Die Konsistenzprüfung und BGI führen insofern ähnliche Funktionen durch, als sie Paritätsfehler korrigieren. Die Konsistenzprüfung meldet Datenunstimmigkeiten durch eine Ereignisbenachrichtigung, die Hintergrundinitialisierung hingegen nicht (die BGI geht davon aus, dass die Daten korrekt sind, da sie nur auf neu erstellen Laufwerken ausgeführt wird). Sie können zwar die Konsistenzprüfung manuell starten, aber nicht die Hintergrundinitialisierung.

Vollständige Initialisierung virtueller Laufwerke

Bei der vollständigen Initialisierung eines virtuellen Laufwerks werden alle Blöcke überschrieben und alle bereits auf dem virtuellen Laufwerk bestehenden Daten zerstört. Bei einer vollständigen Initialisierung muss das virtuelle Laufwerk keine Hintergrundinitialisierung durchführen und sie kann direkt nach dem Erstellen eines virtuellen Laufwerks durchgeführt werden.

Bei der vollständigen Initialisierung kann der Host nicht auf das virtuelle Laufwerk zugreifen. Sie können die vollständige Initialisierung auf einem virtuellen Laufwerk mithilfe der Funktion **Langsame Initialisierung** in der Dell OpenManage Speicherverwaltungsanwendung starten. Informationen zur Verwendung des BIOS-Konfigurationsdienstprogramms für die vollständige Initialisierung finden Sie unter „Initialisieren von virtuellen Laufwerken“ auf Seite 94.



ANMERKUNG: Wenn das System während der vollständigen Initialisierung neu gestartet wird, dann wird der Vorgang abgebrochen und eine Hintergrundinitialisierung beginnt auf dem virtuellen Laufwerk.

Schnellinitialisierung virtueller Laufwerke

Eine Schnellinitialisierung auf einem virtuellen Laufwerk überschreibt die ersten und die letzten 8 MB des virtuellen Laufwerks und löscht alle Startdaten oder Partitionsinformationen. Dieser Vorgang ist in 2-3 Sekunden abgeschlossen und wird beim Erstellen virtueller Laufwerke empfohlen. Um eine Schnellinitialisierung mit dem BIOS-Konfigurationsdienstprogramm durchzuführen, lesen Sie „Initialisieren von virtuellen Laufwerken“ auf Seite 94.

Konsistenzprüfungen

Die Konsistenzprüfung ist ein Hintergrundverfahren, das die Spiegelungs- oder Paritätsdaten auf fehlertoleranten virtuellen Laufwerken prüft und korrigiert. Es wird empfohlen, dass Sie auf virtuellen Laufwerken regelmäßig Konsistenzprüfungen durchführen.

Sie können eine Konsistenzprüfung mithilfe des BIOS-Konfigurationsdienstprogramms oder einer Open Manage Speicherverwaltungsanwendung manuell starten. Um eine Konsistenzprüfung mithilfe des BIOS-Konfigurationsdienstprogramms zu starten, lesen Sie „Überprüfen der Datenkonsistenz“ auf Seite 94. Mithilfe einer Open Manage Speicherverwaltungsanwendung können Konsistenzprüfungen auf virtuellen Laufwerken geplant werden.

Standardmäßig korrigiert die Konsistenzprüfung Spiegelungs- und Paritätsunstimmigkeiten automatisch. Sie können jedoch mithilfe der Dell™ OpenManage™ Speicherverwaltung die Funktion **Konsistenzprüfung bei Fehler abbrechen** auf dem Controller aktivieren. Wenn die Einstellung **Konsistenzprüfung bei Fehler abbrechen** aktiviert ist, werden Sie von der Konsistenzprüfung benachrichtigt, wenn eine Unstimmigkeit gefunden wird. Statt den Fehler automatisch zu korrigieren, wird der Vorgang abgebrochen.

Disk-Roaming

Die PERC 6- und CERC 6/i-Adapter unterstützen das Umlegen physischer Laufwerke von einem Kabelanschluss oder einem Steckplatz auf der Rückwandplatine zu einem anderen auf demselben Controller. Der Controller erkennt die verlegten physischen Laufwerke und platziert sie logisch in den richtigen virtuellen Laufwerken, die Teil der Laufwerkgruppe sind. Sie können Disk-Roaming nur dann durchführen, wenn das System ausgeschaltet ist.

 **VORSICHT: Nehmen Sie das Disk-Roaming nicht während der RAID-Klassenmigration (RLM) oder Kapazitätserweiterung (CE) vor. Sollten Sie es dennoch tun, verlieren Sie das virtuelle Laufwerk.**


Gehen Sie beim Disk-Roaming folgendermaßen vor:

- 1 Schalten Sie den Netzstrom zum System, den physischen Laufwerken, Gehäusen und Systemkomponenten ab, trennen Sie dann die Netzkabel vom System ab.
- 2 Verlegen Sie die physischen Laufwerke auf andere Positionen auf der Rückenplatine oder im Gehäuse.
- 3 Führen Sie eine Sicherheitsprüfung durch. Achten Sie darauf, dass die physischen Laufwerke richtig eingesteckt sind.
- 4 Schalten Sie das System ein.

Der Controller erkennt die RAID-Konfiguration aufgrund der Konfigurationsdaten auf den physischen Laufwerken.

Disk-Migration

Die PERC 6- und CERC 6/i-Controller unterstützen die Migration virtueller Laufwerke von einem Controller zum anderen, ohne den Ziel-Controller offline nehmen zu müssen. Der Quellen-Controller muss jedoch offline sein, bevor Sie die Disk-Migration ausführen. Der Controller kann virtuelle RAID-Laufwerke in optimalem, abgebautem oder teilweise abgebautem Zustand importieren. Sie können kein virtuelles Laufwerk importieren, das sich in einem Offline-Zustand befindet.

 **ANMERKUNG:** Die PERC 6-Controller sind nicht rückwärtig kompatibel mit der vorherigen „Small Computer System Interface“ (SCSI), dem erweiterbaren PowerEdge RAID-Controller (PERC) und Redundant Array of Independent Disks (RAID)-Controllern.

Wenn ein Controller ein physisches Laufwerk mit einer bereits bestehenden Konfiguration erkennt, markiert er es als *fremd* und generiert einen Alarm, der anzeigt dass ein fremdes Laufwerk erkannt wurde.

 **VORSICHT:** Führen Sie kein Disk-Roaming während RLM oder CE durch. Sollten Sie es dennoch tun, verlieren Sie das virtuelle Laufwerk.


Gehen Sie bei der Disk-Migration folgendermaßen vor:


- 1 Schalten Sie das System aus, das den Quellen-Controller enthält.
- 2 Verschieben Sie das entsprechende physische Laufwerk vom Quellen-Controller zum Ziel-Controller.

Das System mit dem Ziel-Controller kann beim Einfügen der physischen Laufwerke eingeschaltet sein.

Der Controller markiert die eingeschobenen Laufwerke als Fremdlaufwerke.


- 3 Verwenden Sie die Open Manage Speicherverwaltungsanwendung zum Importieren der erkannten Fremdkonfiguration.

 **ANMERKUNG:** Stellen Sie sicher, dass alle physischen Laufwerke, die Teil eines virtuellen Laufwerks sind, migriert werden.

 **ANMERKUNG:** Sie können auch das BIOS-Konfigurationsdienstprogramm des Controllers verwenden, um Laufwerke zu migrieren.

Kompatibilität mit virtuellen Laufwerken, die auf PERC 5-Controllern erstellt wurden

Virtuelle Laufwerke, die auf einem Controller der PERC 5-Controller erstellt wurden, können ohne Gefahr von Daten- oder Konfigurationsverlust auf PERC 6- und CERC 6i-Controller migriert werden. Die Migration virtueller Laufwerke von PERC 6- und CERC 6i-Controllern auf PERC 5 wird nicht unterstützt.

 **ANMERKUNG:** Weitere Informationen über Kompatibilität erhalten Sie von Ihrem Dell Kundendiensttechniker.

Virtuelle Laufwerke, die auf einem CERC 6/i-Controller oder PERC 5-Controller erstellt wurden, lassen sich auf PERC 6 migrieren.

Kompatibilität mit virtuellen Laufwerken, die auf SAS 6/iR-Controllern erstellt wurden

Virtuelle Laufwerke, die auf einem SAS 6/iR-Controller erstellt wurden, lassen sich auf PERC 6 und CERC 6i migrieren. Es können jedoch nur virtuelle Laufwerke mit Boot-Volumes der folgenden Linux Betriebssysteme nach der Migration erfolgreich gestartet werden:

- Red Hat Enterprise Linux 4 Update 5
- Red Hat Enterprise Linux 5
- SUSE Linux Enterprise Server 10 (64-Bit)



ANMERKUNG: Die Migration virtueller Laufwerke mit Microsoft Windows Betriebssystemen wird nicht unterstützt.



HINWEIS: Sichern Sie Ihre Daten vor der Migration virtueller Laufwerke und stellen Sie sicher, dass die Firmware beider Controller der neuesten Version entspricht. Achten Sie außerdem darauf, dass Sie die SAS 6 Firmwareversion 00.25.41.00.06.22.01.00 oder neuer verwenden.

Migration virtueller Laufwerke von SAS 6/iR auf PERC 6 und CERC 6i



ANMERKUNG: Die o.g. unterstützten Betriebssysteme enthalten einen Treiber für die PERC 6 und CERC 6i Controller-Serien. Sie benötigen keine zusätzlichen Treiber für das Migrationsverfahren.

- 1 Wenn virtuelle Laufwerke mit einem der o.g. unterstützten Linux Betriebssysteme migriert werden, öffnen Sie eine Befehlszeile und geben Sie die folgenden Befehle ein:

```
modprobe megaraid_sas  
  
mkinitrd -f --preload megaraid_sas /boot/initrd-  
`uname -r`.img `uname -r`
```

- 2 Schalten Sie das System aus.
- 3 Verlegen Sie die entsprechenden physischen Laufwerke vom SAS 6/iR-Controller zu PERC 6 und CERC 6i. Wenn Sie Ihren SAS 6/iR-Controller mit einem PERC 6 ersetzen, lesen Sie sich dazu das *Hardware-Benutzerhandbuch* aus dem Lieferumfang des Systems durch.



VORSICHT: Wenn Sie die Fremdkonfiguration auf den PERC 6- oder CERC 6i-Speicher-Controller importiert haben, können Sie die Speicherlaufwerke nicht mehr zurück zum SAS 6/iR-Controller migrieren, da dies zu Datenverlust führen könnte.

4 Starten Sie das System und importieren Sie die erkannte Fremdkonfiguration. Sie können dies auf zweierlei Weise tun, wie nachstehend beschrieben:

- Drücken Sie auf <F>, um die Fremdkonfiguration automatisch zu importieren.
- Geben Sie das **BIOS-Konfigurationsdienstprogramm** ein und navigieren Sie zu **Ansicht der Fremdkonfiguration**.



ANMERKUNG: Weitere Informationen über das **BIOS-Konfigurationsdienstprogramm** finden Sie unter „Starten des BIOS-Konfigurationsdienstprogramms“ auf Seite 82.



ANMERKUNG: Weitere Informationen über die **Ansicht der Fremdkonfigurationen** finden Sie unter „Foreign Configuration View (Fremdkonfigurationsansicht)“ auf Seite 112.

5 Wenn es sich bei dem migrierten virtuellen Laufwerk um das Boot-Volumen handelt, stellen Sie sicher, dass es als boot-fähiges Volumen für den PERC 6- und CERC 6i-Ziel-Controller ausgewählt wird. Siehe „Aktionen für die Controllerverwaltung“ auf Seite 111.

6 Beenden Sie das **BIOS-Konfigurationsdienstprogramm** und starten Sie das System neu.

7 Achten Sie darauf, dass Sie alle der neuesten Treiber, die auf der Dell Support-Website unter support.dell.com für PERC 6- oder CERC 6/i-Controller verfügbar sind, installiert haben. Weitere Informationen finden Sie unter „Installation der Treiber“ auf Seite 65.



ANMERKUNG: Weitere Informationen über Kompatibilität erhalten Sie von Ihrem Dell Kundendiensttechniker.

Akkuverwaltung



ANMERKUNG: Die Akkuverwaltung gilt nur für Controller der PERC 6-Serie.

Der tragbare Akkupuffer (TBBU) ist ein Cache-Speichermodul mit integriertem Akku und lässt sich daher mit der Batterie in einen neuen Controller übertragen. Der tragbare Akkupuffer schützt die Integrität der gecachten Daten auf dem PERC 6/E-Adapter, indem es bei einem Stromausfall den Strom überbrückt.

Bei dem Akkupuffer (BBU) handelt es sich um eine Batterie, die die Integrität der gecachten Daten auf einem PERC 6/i-Adapter und integrierten PERC 6/i-Controllern schützt, indem bei Stromausfall der Strom überbrückt wird.

Der Akku kann den Strom bei einem 256-MB Controller Cache-Speicher bis zu 72 Stunden überbrücken und bei einem 512-MB Cache bis zu 48 Stunden, wenn er neu ist.

Akkugarantieinformationen

Mithilfe des Akkus können Sie die Daten in einem Cache-Speicher sparsam schützen. Mithilfe der Lithium-Ion-Batterie kann mehr Strom in einem kleineren Akku gespeichert werden als früher.

Die Haltbarkeit des Akkus wurde auf mindestens 6 Monate ab Versanddatum in leerem Zustand voreingestellt. So können Sie die Haltbarkeit des Akkus verlängern:

- Stellen Sie den Akku innerhalb von sechs Monaten nach Versanddatum bereit.
- Lagern oder betreiben Sie den Akku nicht bei Temperaturen über 60°C.
- Trennen Sie den Akku vom System, wenn es länger als eine Woche lang ausgeschaltet wird (vom Netzstrom getrennt).

Ihr PERC 6-Akku kann den Strom des Controller-Cache-Speichers bis zu 24 Stunden lang überbrücken, wenn er neu ist. Während der einjährigen Garantiezeit garantieren wir, dass der Akku mindestens 24 Stunden Strom liefert.

Akkuerfassungszyklus

Beim Erfassungszyklus handelt es sich um eine Akkukalibration, die der Controller regelmäßig durchführt, um den Zustand des Akkus festzustellen. Dieser Vorgang kann nicht deaktiviert werden.

Sie können den Akkuerfassungszyklus manuell oder automatisch starten. Außerdem können Sie den automatischen Erfassungszyklus im Softwareprogramm aktivieren und deaktivieren. Wenn Sie den automatischen Erfassungszyklus aktivieren, dann können Sie seinen Start bis zu 168 Stunden (7 Tage) verzögern. Wenn Sie den automatischen Erfassungszyklus deaktivieren können Sie ihn manuell starten. Sie können auswählen, ob Sie erinnert werden möchten, um einen manuellen Erfassungszyklus zu starten.

Sie können den Erfassungszyklus in den Modus **NurWarnung** einstellen. Im **Warnmodus** wird ein Warnereignis generiert, um Sie aufzufordern, den Erfassungszyklus manuell zu starten, wenn es Zeit ist, ihn auszuführen. Sie können die Termine für die Initiierung des Erfassungszyklus auswählen. Im **Warnmodus** fordert der Controller Sie alle 7 Tage zum Starten des Erfassungszyklus auf, bis Sie ihn ausführen.



ANMERKUNG: Virtuelle Laufwerke schalten automatisch auf **Write-Through** um, wenn die Akkuladung aufgrund des Erfassungszyklusses zu niedrig ist.

Ausführungszeitraum des Erfassungszyklusses

Der Zeitraum für die Ausführung eines Erfassungszyklusses ist eine Funktion der Akkuladekapazität und der verwendeten Entladungs-/Ladungsspannung. Bei PERC 6 beträgt der erwartete Zeitraum für die Ausführung eines Erfassungszyklusses 7 Stunden und besteht aus zwei Phasen:

- Erfassungszyklus-Entladungszyklus: ca. drei Stunden
- Erfassungszyklus-Ladungszyklus: ca. vier Stunden

Der Erfassungszyklus wird mit der Zeit kürzer, wenn die Ladekapazität des Akkus nachlässt.



ANMERKUNG: Weitere Informationen finden Sie unter OpenManage Speicherverwaltungsanwendung.

In der Entladungsphase eines Erfassungszyklus bleibt das PERC 6-Akkuladegerät deaktiviert und schaltet sich nicht wieder ein, bis der Akku entladen ist. Wenn der Akku entladen ist, wird das Ladegerät wieder aktiviert.

Schreib-Cache-Richtlinien virtueller Laufwerke

Die Schreib-Cache-Richtlinie eines virtuellen Laufwerks entscheidet, auf welche Weise der Controller Daten auf dieses Laufwerk schreibt. **Write-Back** und **Write-Through** sind zwei Schreib-Cache-Richtlinien, die auf der Basis eines virtuellen Laufwerks eingesetzt werden können.

Write-Back und Write-Through

Beim **Write-Through**-Cache sendet der Controller ein Abschlussignal für die Datenübertragung an das Hostsystem, wenn das Laufwerk-Subsystem alle Daten des Vorgangs erhalten hat.

Beim **Write-Back**-Cache sendet der Controller ein Abschlussignal für die Datenübertragung an den Host, wenn das Controller-Cache alle Daten des Vorgangs erhalten hat. Der Controller schreibt dann die gecacheten Daten im Hintergrund auf das Speichergerät.

Die Gefahr bei der Verwendung eines **Write-Back**-Caches besteht darin, dass die gecacheten Daten bei einem Stromausfall verloren gehen können, wenn sie noch nicht auf das Speichergerät geschrieben wurden. Diese Gefahr wird vermindert, wenn auf ausgewählten PERC 6-Controllern ein Akku verwendet wird. Informationen darüber, welche Controller einen Akku unterstützen, finden Sie unter Tabelle 2-1.

Der **Write-Back**-Cache hat gegenüber dem **Write-Through**-Cache einen Leistungsvorteil.



ANMERKUNG: Die Standard-Cache-Einstellung für virtuelle Laufwerke ist **Write-Back**.



ANMERKUNG: Gewisse Datenmuster und Konfigurationen funktionieren besser mit einer **Write-Through-Cache-Richtlinie**.

Wann wird **Write-Back** eingesetzt

Der **Write-Back-Cache** wird immer verwendet, wenn es einen Akku gibt, der in gutem Zustand ist.

Wann wird **Write-Through** eingesetzt

Der **Write-Through-Cache** wird immer dann eingesetzt, wenn der Akku fehlt oder einen niedrigen Ladezustand aufweist. Der Akku hat einen niedrigen Ladezustand, wenn er nicht in der Lage ist, die Daten bei Stromausfall für mindestens 24 Stunden zu erhalten.

Wann wird **Write-Back ohne Akku erzwungen** wird

Der **Write-Back-Modus** steht dann zur Verfügung, wenn der Benutzer **Force WB with no battery** (Write-Back ohne Akku erzwingen) auswählt. Wenn der erzwungene **Write-Back-Modus** ausgewählt ist, befindet sich das virtuelle Laufwerk auch dann in **Write-Back-Modus**, wenn kein Akku vorhanden ist.



VORSICHT: Es wird empfohlen, dass Sie ein **Reservestromsystem** verwenden, wenn Sie **Write-Back erzwingen**, um sicherzustellen, dass bei einem plötzlichen Stromverlust am System keine Daten verloren gehen.

Leserichtlinien für virtuelle Laufwerke


Die Leserichtlinie eines virtuellen Laufwerks entscheidet, auf welche Weise der Controller Daten von diesem Laufwerk liest. Einige Leserichtlinien sind:

- **Immer Vorauslesen** - **Vorauslesen-Funktion**, mit deren Hilfe der Controller die Reihenfolge der angeforderten Daten liest und die zusätzlichen Daten im Cache speichert, in der Voraussicht, dass sie bald benötigt werden. Dadurch wird das Lesen sequentieller Daten beschleunigt, aber beim Zugriff auf wahlfreie Daten gibt es kaum eine Verbesserung.
- **Nicht Vorauslesen** - Deaktiviert die Funktion **Vorauslesen**.
- **Adaptives Vorauslesen** - Wenn diese Funktion ausgewählt ist, beginnt der Controller mit der Verwendung von **Vorauslesen**, wenn die beiden jüngsten Laufwerkzugriffe von aufeinanderfolgenden Abschnitten auftraten. Wenn die Leseanforderungen wahlfrei sind, kehrt der Controller zu **Nicht-Vorauslesen** zurück.

Neukonfiguration virtueller Laufwerke

Es gibt zwei verschiedene Methoden, virtuelle RAID-Laufwerke neu zu konfigurieren - RLM (RAID-Klassenmigration) und OCE (Online-Kapazitätserweiterung). RLM umfasst die Konvertierung eines virtuellen Laufwerks auf eine andere RAID-Klasse, während OCE sich auf die Erweiterung der Kapazität eines virtuellen Laufwerks bezieht, indem Laufwerke hinzugefügt und/oder auf eine andere RAID-Klasse migriert werden. Nach einem RLM/OCE-Vorgang ist kein Neustart erforderlich. Eine Liste möglicher RAID-Klassenmigrationen, sowie die Auskunft, ob in dieser Situation eine Kapazitätserweiterung möglich ist, finden Sie unter Tabelle 2-2.

Die Spalte Quellen-RAID-Klasse gibt die Klasse des virtuellen Laufwerks vor der RLM an und die Spalte Ziel-RAID-Klasse zeigt die RAID-Klasse nach Abschluss des Vorgangs an.

 **ANMERKUNG:** Wenn Sie 64 virtuelle Laufwerke auf einem Controller konfigurieren, können Sie keine RLM oder Kapazitätserweiterung auf den virtuellen Laufwerken durchführen.


 **ANMERKUNG:** Der Controller wechselt die Schreib-Cache-Richtlinie aller virtuellen Laufwerke, auf denen RLM/OCE durchgeführt wird, zu **Write-Through**, bis der Vorgang abgeschlossen ist.

Tabelle 2-2. RAID-Klassenmigration

Quellen-RAID-Klasse	Ziel-RAID-Klasse	Erforderliche Anzahl physischer Laufwerke (am Anfang)	Anzahl der physischen Laufwerke (am Schluss)	Kapazitätserweiterung möglich	Beschreibung
RAID 0	RAID 1	1	2	Nein	Konvertierung eines nicht redundanten virtuellen Laufwerks in ein gespiegeltes virtuelles Laufwerk durch Hinzufügen eines Laufwerks.
RAID 0	RAID 5	1 oder mehr	3 oder mehr	Ja	Mindestens ein Laufwerk muss für die verteilten Paritätsdaten hinzugefügt werden.
RAID 0	RAID 6	1 oder mehr	4 oder mehr	Ja	Mindestens zwei Laufwerke müssen für doppelt verteilte Paritätsdaten hinzugefügt werden.

Tabelle 2-2. RAID-Klassenmigration (Fortsetzung)

Quellen-RAID-Klasse	Ziel-RAID-Klasse	Erforderliche Anzahl physischer Laufwerke (am Anfang)	Anzahl der physischen Laufwerke (am Schluss)	Kapazitätserweiterung möglich	Beschreibung
RAID 1	RAID 0	2	2	Ja	Entfernt Redundanz und verdoppelt die Kapazität.
RAID 1	RAID 5	2	3 oder mehr	Ja	Entfernt Redundanz und verdoppelt die Kapazität.
RAID 1	RAID 6	2	4 oder mehr	Ja	Mindestens zwei Laufwerke müssen für verteilte Paritätsdaten hinzugefügt werden.
RAID 5	RAID 0	3 oder mehr	2 oder mehr	Ja	Konvertierung auf ein nicht redundantes virtuelles Laufwerk und Rückforderung von Laufwerksspeicher für verteilte Paritätsdaten.
RAID 5	RAID 6	3 oder mehr	4 oder mehr	Ja	Mindestens ein Laufwerk muss für doppelt verteilte Paritätsdaten hinzugefügt werden.
RAID 6	RAID 0	4 oder mehr	2 oder mehr	Ja	Konvertierung auf ein nicht redundantes virtuelles Laufwerk und Rückforderung von Laufwerksspeicher für verteilte Paritätsdaten.
RAID 6	RAID 5	4 oder mehr	3 oder mehr	Ja	Entfernen eines Paritätsdatensatzes und Rückforderung des dafür verwendeten Laufwerksspeichers.



ANMERKUNG: Eine Laufwerkgruppe darf nicht mehr als 32 virtuelle Laufwerke enthalten.



ANMERKUNG: In den RAID-Klassen 10, 50 und 60 können Sie keine RAID-Klassenmigration und Erweiterung durchführen.

Fehlertoleranzfunktionen

Tabelle 2-3 führt die Funktionen auf, die für die Fehlertoleranz sorgen, um Datenverlust im Falle eines Laufwerksausfalls zu vermeiden.

Tabelle 2-3. Fehlertoleranzfunktionen

Technische Daten	PERC	CERC
Support für SMART	Ja	Ja
Support für Patrol Read	Ja	Ja
Redundante Pfadunterstützung	Ja	-
Erkennung eines physischen Laufwerksausfalls	Automatisch	Automatisch
Neuerstellung eines physischen Laufwerks mit Hot-Spares	Automatisch	Automatisch
Paritätsgeneration und -prüfung (nur RAID 5, 50, 6 und 60)	Ja	-
Akkupuffer für Controller-Cache zum Schutz der Daten	Ja ^a	-
Manueller Erfassungszyklusmodus für Akkupuffer	Ja	-
Erkennung von Akkus mit niedriger Ladung nach Systemstart	Ja	-
Manueller Hot-Swap-Austausch eines physischen Laufwerks ohne Neustart	Ja	Ja

^a Der PERC 6/i-Adapter unterstützt nur auf bestimmten Systemen einen Akkupuffer (BBU). Zusätzliche Informationen finden Sie in den Begleitunterlagen aus dem Lieferumfang des Systems.

Hot Swap physischer Laufwerke

Unter Hot Swap versteht man den manuellen Austausch eines defekten Laufwerks in einem Laufwerk-Subsystem gegen ein Ersatzgerät. Der manuelle Austausch kann durchgeführt werden, während das System seine normalen Funktionen ausführt.



ANMERKUNG: Die Rückwandplatine des Systems oder das Gehäuse muss Hot Swap unterstützen, damit die PERC 6- und CERC 6/i-Controllers Hot Swap unterstützen können.



ANMERKUNG: Stellen Sie sicher, dass die SAS-Laufwerke gegen SAS-Laufwerke und SATA-Laufwerke gegen SATA-Laufwerke ausgetauscht werden.



ANMERKUNG: Achten Sie beim Austausch eines Laufwerks darauf, dass das neue Laufwerk dieselbe oder mehr Kapazität hat, als das zu ersetzende.

Erkennung ausgefallener physischer Laufwerke

Der Controller erkennt fehlerhafte physische Laufwerke automatisch und baut sie wieder auf, wenn ein neues Laufwerk in den Steckplatz eines fehlerhaften gesteckt wird oder wenn ein entsprechendes Hot-Spare vorhanden ist. Die automatische Neuerstellung kann mithilfe von Hot-Spares durchgeführt werden. Wenn Sie die Hot-Spares konfiguriert haben, versuchen die Controller automatisch, sie zum Neuaufbau des fehlerhaften physischen Laufwerks zu verwenden.

Redundanter Pfad mit Ladeausgleich-Support

Der PERC 6/E-Adapter kann redundante Pfade zu den Laufwerken in den Gehäusen erkennen und verwenden. Dadurch können zwei SAS-Kabel zwischen einem Controller und einem Gehäuse für die Pfadredundanz angeschlossen werden. Der Controller kann den Ausfall eines Kabels oder Gehäuseverwaltungsmoduls (Enclosure Management Module, EMM) tolerieren, indem er den verbleibenden Pfad nutzt.


Wenn redundante Pfade vorhanden sind, gleicht der Controller die E/A-Ladung automatisch über beide Pfade zu jedem Diskettenlaufwerk aus. Diese Ladungsausgleichfunktion erhöht den Durchsatz zu jedem Laufwerk und wird automatisch eingeschaltet, wenn redundante Pfade erkannt werden. Damit Sie Ihre Hardware zur Unterstützung redundanter Pfade einstellen können, lesen Sie „Einrichten der Unterstützung für redundante Pfade auf dem PERC 6/E-Adapter“ auf Seite 58.



ANMERKUNG: Diese Unterstützung redundanter Pfade bezieht sich nur auf Pfad-Redundanz, nicht auf Controller-Redundanz.

Verwendung von „Replace Member“ und wiederverwendbaren Ersatzlaufwerken

Mit der Funktion **Replace Member** kann ein zuvor eingesetztes Ersatzlaufwerk wieder in ein verfügbares Hot-Spare umgewandelt werden. Wenn in einem virtuellen Laufwerk ein Laufwerk ausfällt, wird ein zugewiesenes Hot-Spare (dediziert oder global) eingesetzt und es beginnt mit dem Wiederaufbau, bis das virtuelle Laufwerk optimal funktioniert. Wenn ein ausgefallenes Laufwerk ersetzt wurde (im selben Steckplatz) und der Wiederaufbau des Hot-Spare abgeschlossen ist, startet der Controller automatisch mit der Kopie der Daten vom bereitgestellten Hot-Spare auf das neu eingesetzte neue Laufwerk. Wenn die Daten kopiert sind, ist das neue Laufwerk Bestandteil des virtuellen Laufwerks und das Hot-Spare wird wieder in seinen ursprünglichen Zustand als verfügbares Hot-Spare zurückversetzt. Auf diese Weise können Hot-Spares in ihren eigenen Gehäusesteckplätzen verbleiben. Während der Controller das Hot-Spare zurücksetzt, bleibt das virtuelle Laufwerk optimal.


 **ANMERKUNG:** Der Controller setzt ein Hot-Spare nur dann automatisch zurück, wenn das ausgefallene Laufwerk durch ein neues im selben Steckplatz ersetzt wird. Wenn das neue Laufwerk nicht in denselben Steckplatz eingesetzt wird, muss ein manueller **Replace Member**-Vorgang durchgeführt werden, damit das zuvor eingesetzte Hot-Spare zurückgesetzt werden kann.


Automatisches „Replace Member“ mit absehbarem Fehler

Ein **Replace Member**-Vorgang kann auftreten, wenn ein absehbarer SMART-Fehler auf einem virtuellen Laufwerk aufgezeichnet wird. **Replace Member** wird automatisch initiiert, wenn der erste SMART-Fehler auf einem physischen Laufwerk auftritt, das zu einem virtuellen Laufwerk gehört. Das Ziellaufwerk muss ein Hot-Spare sein, das als neu aufgebautes Laufwerk qualifiziert. Das physische Laufwerk mit dem SMART-Fehler wird nur nach erfolgreichem Abschluss von **Replace Member** als **fehlerhaft** markiert.

Dadurch wird vermieden, dass das Array einen geschwächten Zustand gerät.

Wenn **Replace Member** mithilfe eines Quellenlaufwerks ausgeführt wird, das ursprünglich ein Hot-Spare war (das in einem Wiederaufbau verwendet wurde), und ein neues Laufwerk für den **Replace Member**-Vorgang als Zielgerät eingesetzt wurde, dann kehrt das Hot-Spare nach erfolgreichem Abschluss des **Replace Member**-Vorgangs wieder in seinen ursprünglichen Zustand zurück.

 **ANMERKUNG:** Um „Replace Member“ automatisch einzusetzen verwenden Sie die Dell OpenManage Speicherverwaltung. Weitere Informationen über den automatischen Einsatz von „Replace Member“ finden sie unter „Dell OpenManage Storage Management“ auf Seite 79.

 **ANMERKUNG:** Weitere Informationen über den manuellen Einsatz von „Replace Member“ finden sie unter „Ersetzen eines physikalischen Laufwerks, das online ist“ auf Seite 115.

Patrol Read (Erweiterte Laufwerkfehlererkennung)

Die Funktion **Patrol Read** ist als vorbeugende Maßnahme vorgesehen, um den Zustand des physischen Laufwerks und die Datenintegrität zu gewährleisten. **Patrol Read** scannt nach potentiellen Problemen auf konfigurierten physischen Laufwerken und löst sie. Die Open Manage Speicherverwaltungsanwendung kann zum Starten der **Patrol Read** ihrer Verhaltensänderung verwendet werden.

Patrol Read Funktion (Erweiterte Laufwerkfehlererkennungsfunktion)

Im Folgenden sehen Sie eine Übersicht des Verhaltens von **Patrol Read**:



- 1** **Patrol Read** wird auf allen Laufwerken des Controllers ausgeführt, die als Teil des virtuellen Laufwerks konfiguriert sind, einschließlich Hot-Spares.
- 2** **Patrol Read** wird nicht auf nicht konfigurierten physischen Laufwerken ausgeführt. Nicht konfigurierte Laufwerke sind kein Bestandteil eines virtuellen Laufwerks und befinden sich in einem **Bereitschaftszustand**.
- 3** **Patrol Read** passt sich der Anzahl der Controller-Ressourcen an, die für **Patrol Read**-Vorgänge aufgrund außergewöhnlicher Laufwerks-E/A-Vorgänge dediziert sind. Beispiel: wenn das System mit der Verarbeitung eines E/A-Vorgangs beschäftigt ist, dann verwendet **Patrol Read** weniger Ressourcen, damit E/A höhere Priorität erhält.
- 4** **Patrol Read** wird nicht auf Laufwerken ausgeführt, die an den folgenden Vorgängen beteiligt sind:
 - Neuerstellung
 - Replace Member
 - Vollständige oder Hintergrundinitialisierung
 - Konsistenzprüfung
 - RAID-Klassenmigration oder OCE (Online-Kapazitätserweiterung)

Patrol Read-Modi


Im Folgenden wird jeder der **Patrol Read**-Modi näher beschrieben:

- **Auto** (Standard) - **Patrol Read** ist standardmäßig auf Automatikmodus eingestellt. D.h. dass es automatisch ausgeführt werden kann und alle sieben Tage gestartet wird. Sie können **Patrol Read** auch starten und anhalten.
- **Manuelles** - **Patrol Read** wird nicht automatisch ausgeführt. Sie müssen **Patrol Read** manuell starten, wenn der **manuelle** Modus eingestellt ist.
- **Deaktiviert** - **Patrol Read** darf auf dem Controller nicht mehr gestartet werden.

Installieren und Konfigurieren der Hardware

-  **VORSICHT:** Nur ausgebildeter Service-Techniker dürfen die Gehäuseabdeckung entfernen und auf die Komponenten im Inneren des Systems zugreifen. Bevor Sie irgendeine Aktion durchführen, lesen Sie bitte die Sicherheits- und Garantiehinweise, die mit dem System ausgeliefert wurden, um sich umfassend über die nötigen Vorsichtsmaßnahmen, das Arbeiten an Komponenten im Computer und Maßnahmen zum Schutz vor elektrostatischer Entladung zu informieren.
-  **VORSICHT:** Durch elektrostatische Entladung können empfindliche Komponenten beschädigt werden. Achten Sie bei der Arbeit mit Komponenten stets auf ordnungsgemäßen Schutz gegen elektrostatische Entladung. Wenn Sie ohne ordnungsgemäße Erdung Komponenten berühren, können die Geräte beschädigt werden.

Installieren des PERC 6/E- und des PERC 6/i-Adapters

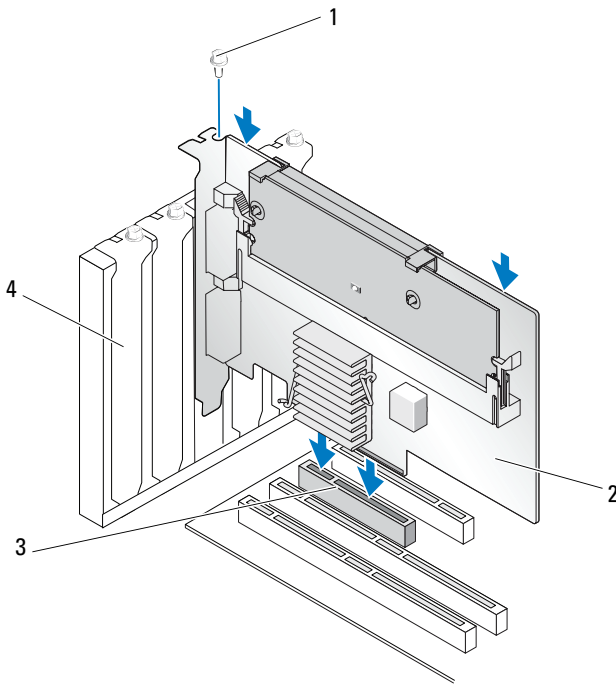
- 1 Entpacken Sie den SAS 5/E-Adapter und überprüfen Sie ihn auf etwaige Beschädigungen.
 **ANMERKUNG:** Wenden Sie sich an den Technischen Support von Dell, falls der Controller beschädigt ist.
- 2 Schalten Sie das System und die angeschlossenen Peripheriegeräte aus und trennen Sie das System vom Netzstrom. Weitere Informationen zu Netzteilen finden Sie im *Hardware-Benutzerhandbuch* zu Ihrem System.
- 3 Trennen Sie das System vom Netzwerk, und entfernen Sie die Abdeckung. Weitere Informationen zu Netzteilen finden Sie im *Hardware-Benutzerhandbuch* zu Ihrem System.
- 4 Wählen Sie einen leeren PCI Express (PCI-E)-Steckplatz aus. Entfernen Sie das Abdeckblech vor dem betreffenden PCI-E-Steckplatz auf der Rückseite des Systems.
- 5 Richten Sie den PERC 6/E-Adapter an dem ausgewählten PCI-E-Steckplatz aus.

⚠ VORSICHT: Wenden Sie niemals Druck auf das Speichermodul an, während Sie den Controller in den PCI-E-Steckplatz einsetzen. Durch Druckanwendung könnte das Modul zerbrechen.

- 6 Drücken Sie den Controller vorsichtig, aber fest in den PCI-E-Steckplatz, bis er vollständig eingesetzt ist. Weitere Informationen zum PERC 6-Adapter finden Sie in Abbildung 3-1. Weitere Informationen zum PERC 6/i-Adapter finden Sie in Abbildung 3-2.

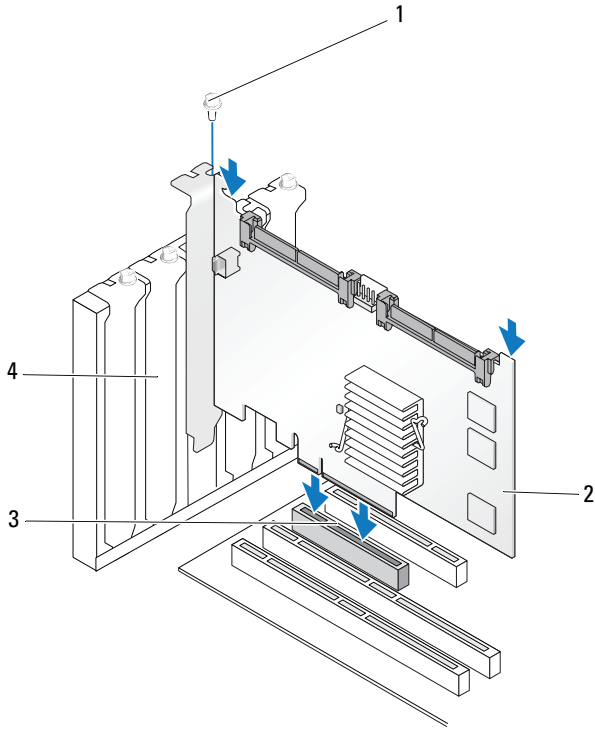
📎 ANMERKUNG: Eine Liste der kompatiblen Controller finden Sie in der mit Ihrem System ausgelieferten Dokumentation.

Abbildung 3-1. Einen PERC 6/E-Adapter installieren



- | | | | |
|---|----------------------------|---|------------------|
| 1 | Schraube für Montagewinkel | 3 | PCI-E-Steckplatz |
| 2 | PERC 6/E-Adapter | 4 | Abdeckbleche |

Abbildung 3-2. Einen PERC 6/i-Adapter installieren

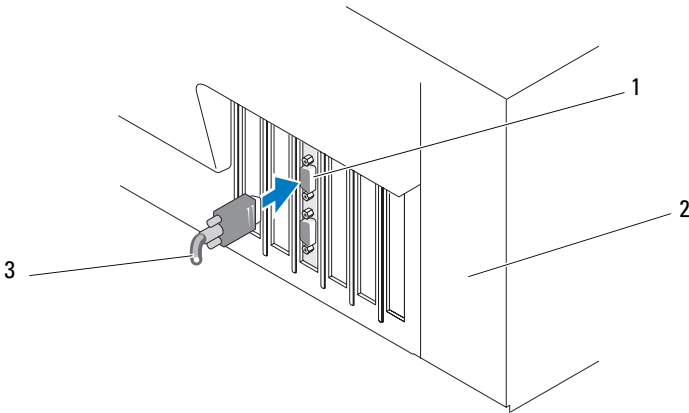


- | | | | |
|---|----------------------------|---|------------------|
| 1 | Schraube für Montagewinkel | 3 | PCI-E-Steckplatz |
| 2 | PERC 6/i-Adapter | 4 | Abdeckbleche |

- 7 Ziehen Sie die Schraube am Montagewinkel an, oder verwenden Sie die Halteclips im System, um den Controller am Systemgehäuse zu befestigen.
- 8 Beim PERC 6/E-Adapter bringen Sie die Abdeckung des Systems wieder an. Weitere Informationen zu Netzteilen finden Sie im *Hardware-Benutzerhandbuch* zu Ihrem System.

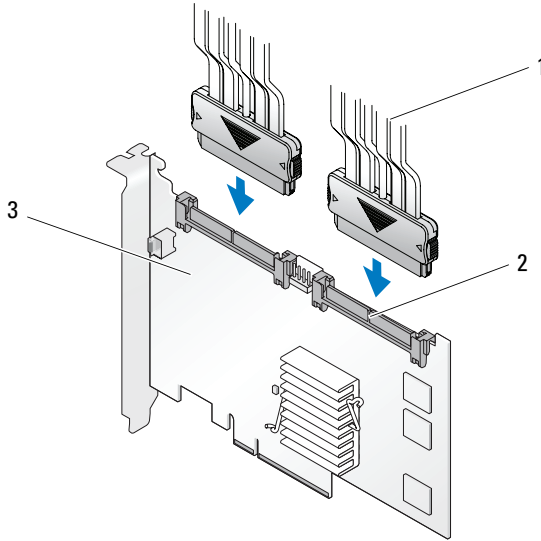
- 9** Verbinden Sie das Kabel vom externen Gehäuse mit dem Controller. Siehe Abbildung 3-3.

Abbildung 3-3. Kabel vom externen Gehäuse anschließen



- 1 Anschluss auf dem Controller 3 Kabel vom externen Gehäuse
2 System
- 10** Beim PERC 6/i-Adapter verbinden Sie die Kabel von der Rückwandplatine des Systems mit dem Controller. Der primäre SAS-Anschluss ist weiß und der sekundäre SAS-Anschluss ist schwarz. Siehe Abbildung 3-4.

Abbildung 3-4. Kabel an den Controller anschließen



- 1 Kabel
- 2 Anschluss
- 3 PERC 6/i-Adapter

- 11 Bringen Sie die Systemabdeckung wieder an. Weitere Informationen zu Netzteilen finden Sie im *Hardware-Benutzerhandbuch* zu Ihrem System.
- 12 Schließen Sie das bzw. die Stromkabel und Netzkabel wieder an und schalten Sie das System ein.

Installieren der TBBU für den PERC 6/E

In diesem Abschnitt wird die Installation der tragbaren Batteriereserve-Einheit (Transportable Battery Backup Unit, TBBU) auf dem PERC 6/E beschrieben.

⚠ VORSICHT: Das folgende Verfahren muss an einer vor elektrostatischer Entladung geschützten (ESD-safe) Workstation durchgeführt werden, damit die Anforderungen gemäß der Norm EIA-625 - „Requirements For Handling Electrostatic Discharge Sensitive Devices“ für elektrostatische Abschirmung erfüllt sind. Das Verfahren muss außerdem gemäß den empfohlenen Vorgehensweisen nach der neuesten Version der Norm IPC-A-610 - „Acceptability of Electronic Assemblies“ für elektrostatische Abschirmung durchgeführt werden.

1 Unpacken Sie die TBBU und befolgen Sie alle Vorsichtsmaßnahmen gegen statische Elektrizität.

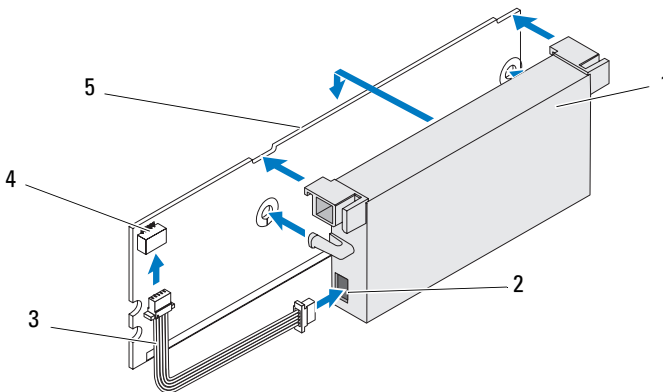
➔ **HINWEIS:** Wenn empfindliche Komponenten transportiert werden müssen, verpacken Sie diese zuerst in einer antistatischen Schutzhülle oder einem entsprechenden Behälter.

📎 **ANMERKUNG:** Empfindliche Komponenten sollten ausschließlich in einer elektrostatifreien Umgebung gehandhabt werden. Verwenden Sie nach Möglichkeit antistatische Bodenmatten und Arbeitsflächen.

2 Während das DIMM und der Controller noch getrennt sind, verbinden Sie das eine Ende des Batteriekabelbaums (roter, weißer, gelber und grüner Draht) mit dem Anschluss am Speichermodul und das andere Ende mit dem Anschluss an der Batterie.

3 Positionieren Sie den oberen Rand der Batterie über der oberen Kante des Speichermoduls, sodass die Arme auf den Seiten der Batterie in die entsprechenden Löcher im Speichermodul greifen. Siehe Abbildung 3-5.

Abbildung 3-5. TBBU einsetzen



- | | |
|-----------------------------|-----------------------------------|
| 1 Batterie | 4 Anschluss auf dem Speichermodul |
| 2 Anschluss an der Batterie | 5 Speichermodul |
| 3 Batteriekabelbaum | |

4 Legen Sie den PERC 6/E-Adapter auf einer ebenen, sauberen und antistatischen Arbeitsfläche ab.




- 5 Installieren Sie das Speichermodul im Sockel des Controllers wie ein DIMM-Standardmodul. Weitere Informationen finden Sie unter „Installieren des DIMMs auf einem PERC 6/E-Adapter“ auf Seite 49. Das Speichermodul schließt mit der Platine ab, sodass es im installierten Zustand parallel zur Platine ist.
- 6 Drücken Sie das Speichermodul fest in den Sockel.
Während Sie das Speichermodul in den Sockel drücken, rastet die TBBU ein; damit ist der Controller vollständig mit dem Sockel verbunden, und die Arme am Sockel greifen in die Kerben am Speichermodul und halten dieses in Position.

Installieren des DIMMs auf einem PERC 6/E-Adapter

In diesem Abschnitt wird beschrieben, wie Sie das Speichermodul auf einem PERC 6/E-Adapter installieren.

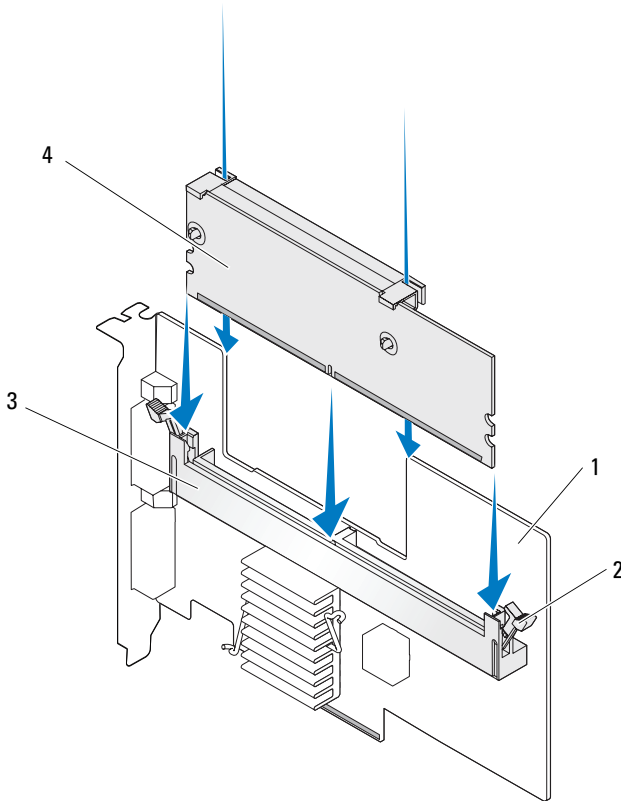


HINWEIS: PERC 6-Karten unterstützen von Dell qualifizierte 512-MB- und 256-MB-DDR11-667-MHz-ECC-registrierte DIMMs mit x16-DRAM-Komponenten. Wenn Sie Speichermodule installieren, die nicht unterstützt werden, stürzt das System beim POST ab.

- 1 Entfernen Sie das Speichermodul in einer antistatischen Umgebung.
 -  **ANMERKUNG:** Entfernen Sie beim Auspacken einer elektrostatisch empfindlichen Komponente aus dem Versandkarton erst dann die antistatische Verpackung, wenn Sie die Komponente tatsächlich installieren. Achten Sie darauf, sich unmittelbar vor dem Entfernen der antistatischen Schutzhülle zu erden und somit die statische Elektrizität aus dem Körper abzuleiten.
 -  **ANMERKUNG:** Empfindliche Komponenten sollten ausschließlich in einer elektrostatifreien Umgebung gehandhabt werden. Verwenden Sie nach Möglichkeit antistatische Bodenmatten und Arbeitsflächen.
 -  **ANMERKUNG:** Berühren Sie niemals die Goldkontakte und biegen Sie das Speichermodul nicht.
- 2 Richten Sie das Speichermodul so aus, dass sich die kodierte Kante des Speichermoduls genau über dem Vorsprung im Sockel des Controllers befindet, um eine Beschädigung des DIMMs zu vermeiden.

- 3** Setzen Sie das Speichermodul mit gleichmäßigem Abwärtsdruck auf beiden Enden oder auf der Mitte des Speichermoduls auf dem Speicher-sockel des Controllers ein, bis die Halteclips in den entsprechenden Schlitzen auf beiden Seiten des Speichermoduls einrasten. Siehe Abbildung 3-6. Abbildung 3-6 veranschaulicht das Installieren eines Speichermoduls in einen PERC 6/E-Adapter.

Abbildung 3-6. DIMM installieren



- | | |
|--------------------|------------------|
| 1 PERC 6/E-Adapter | 3 Speichersockel |
| 2 Halteklammer | 4 Speichermodul |

Umsetzen einer TBBU in einen anderen Controller

Die TBBU liefert bis zu 72 Stunden unterbrechungsfreie Stromversorgung für das Speichermodul (bei einem 256-MB-Controller-Cache-Speicher) und bis zu 48 Stunden (bei einem 512-MB-Cache), wenn die Stromversorgung unerwartet unterbrochen wird und noch Daten im Cache zwischengespeichert sind. Wenn der Controller infolge eines Stromausfalls ausfällt, können Sie die TBBU auf einen neuen Controller umsetzen und die Daten wiederherstellen. Der Controller, der den ausgefallenen Controller ersetzt, darf keine vorherige Konfiguration aufweisen.

Führen Sie die folgenden Schritte durch, um einen ausgefallenen Controller mit Daten in der TBBU zu ersetzen:

- 1** Fahren Sie das System, in dem der PERC 6/E-Adapter installiert ist, sowie alle angeschlossenen Speichergehäuse kontrolliert herunter.
- 2** Entfernen Sie den Controller, auf dem die TBBU derzeit installiert ist, aus dem System.
- 3** Entfernen Sie die TBBU aus dem Controller.
- 4** Setzen Sie die TBBU in den neuen Controller ein.

Siehe „Bringen Sie die Systemabdeckung wieder an. Weitere Informationen zu Netzteilen finden Sie im Hardware-Benutzerhandbuch zu Ihrem System.“ auf Seite 47.


- 5** Setzen Sie den neuen Controller in das System ein.


Weitere Informationen hierzu finden Sie in den relevanten Abschnitten über das Installieren von Controllern unter „Installieren des PERC 6/E- und des PERC 6/i-Adapters“ auf Seite 43.

- 6** Schalten Sie das System ein.

Der Controller leert die Cache-Daten auf die virtuellen Laufwerke.

Entfernen des PERC 6/E- und des PERC 6/i-Adapters

 **ANMERKUNG:** Falls das SAS-Kabel versehentlich herausgezogen wird, während das System in Betrieb ist, stecken Sie das Kabel wieder ein und lesen in der Online-Hilfe der Anwendung OpenManage Storage Management nach, welche Schritte Sie zur Wiederherstellung durchführen müssen.

 **ANMERKUNG:** Manche in einer Dell-Workstation oder einem Dell SC-System installierten PERC 6/i-Adapter sind nicht mit einer BBU ausgestattet.

- 1 Fahren Sie das System, in dem der PERC 6/E-Adapter installiert ist, sowie alle angeschlossenen Speichergehäuse kontrolliert herunter.
- 2 Trennen Sie das System von der Steckdose und entfernen Sie die Systemabdeckung.



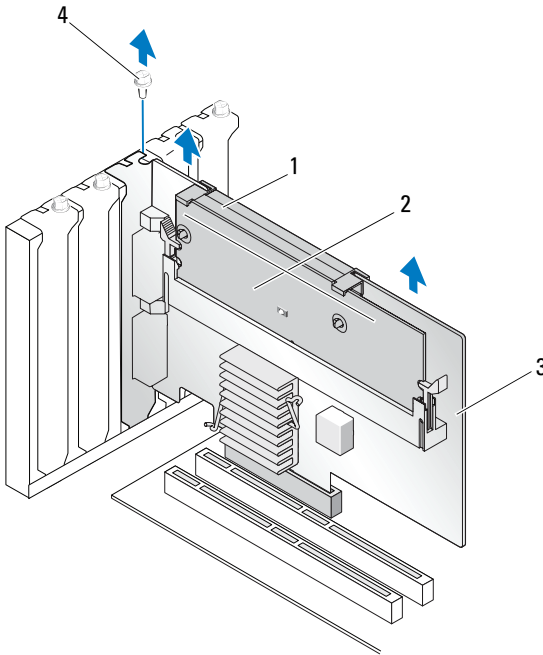
VORSICHT: Der Betrieb des Systems ohne aufgesetzte Systemabdeckung kann zu Schäden aufgrund von unzureichender Kühlung führen.



ANMERKUNG: Weitere Informationen zum Entfernen und Wiederanbringen der Systemabdeckung finden Sie in dem *Hardware-Benutzerhandbuch*, das mit dem System ausgeliefert wurde.

- 3 Zum Entfernen eines PERC 6/E-Adapters suchen Sie den PERC 6/E im System und trennen die externen Kabel vom Adapter ab.
- 4 Entfernen Sie einen etwaigen Haltemechanismus, z. B. die Schraube am Montagewinkel, mit der der PERC 6/E-Adapter im System befestigt wird, und ziehen Sie den Controller langsam aus dem PCI-E-Steckplatz des Systems heraus. Siehe Abbildung 3-7.

Abbildung 3-7. PERC 6/E-Adapter entfernen



- | | | | |
|---|---------------|---|----------------------------|
| 1 | Batterie | 3 | PERC 6/E-Adapter |
| 2 | Speichermodul | 4 | Schraube für Montagewinkel |

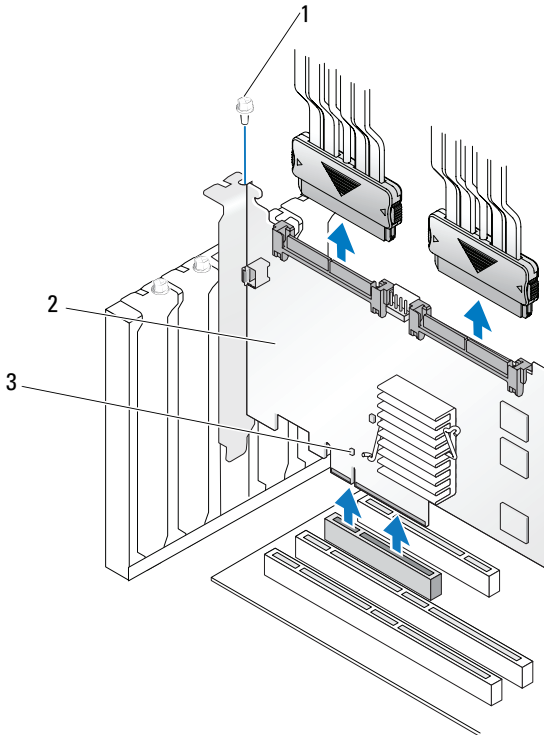
ANMERKUNG: Weitere Informationen zum Entfernen von Peripheriegeräten, die in den PCI-E-Steckplätzen des Systems installiert sind, finden Sie in dem *Hardware-Benutzerhandbuch*, das mit dem System ausgeliefert wurde.

- 5 Wenn Sie einen PERC 6/i-Adapter entfernen möchten, stellen Sie zuerst fest, ob die LED für fehlerhaften Cache auf dem Controller leuchtet.
- Ist dies der Fall, bringen Sie die Systemabdeckung wieder an, schließen das System wieder an die Steckdose an, schalten das System ein und wiederholen [Schritt 1](#) und [Schritt 2](#). Siehe [Abbildung 3-8](#).

ANMERKUNG: Die Position des PERC 6/i-Adapters ist von System zu System unterschiedlich. Informationen zur Position der PERC 6/i-Karte finden Sie in dem *Hardware-Benutzerhandbuch*, das mit dem System ausgeliefert wurde.

- Falls die LED nicht leuchtet, fahren Sie mit dem nächsten Schritt fort.

Abbildung 3-8. PERC 6/i-Adapter entfernen



- 1 Schraube für Montagewinkel
- 2 PERC 6/i-Adapter
- 3 Position der LED für fehlerhaften Cache

6 Trennen Sie die Datenkabel und das Batteriekable vom PERC 6/i-Adapter. Entfernen Sie einen etwaigen Haltemechanismus, z. B. die Schraube am Montagewinkel, mit der der PERC 6/i-Adapter im System befestigt wird, und ziehen Sie den Controller langsam aus dem PCI-E-Steckplatz des Systems heraus.

ANMERKUNG: Weitere Informationen zum Entfernen des PERC 6/i-Adapters aus dem System finden Sie in dem *Hardware-Benutzerhandbuch* zu Ihrem System.

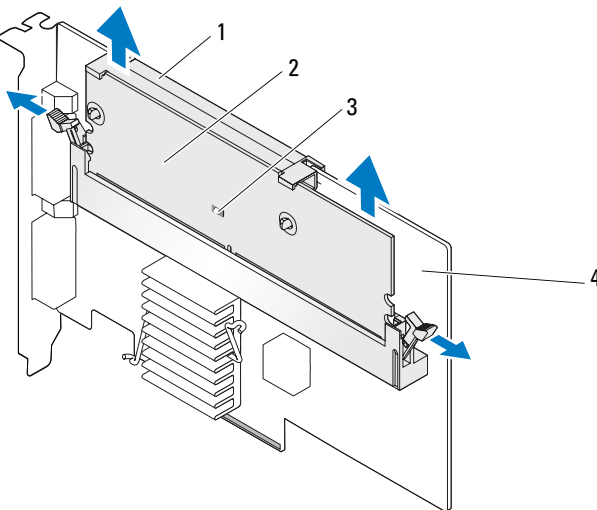
Entfernen des DIMMs und der Batterie von einem PERC 6/E-Adapter

ANMERKUNG: Die TBBU auf dem PERC 6/E-Adapter setzt sich aus einem DIMM und einer Batteriereserve-Einheit zusammen.

In diesem Abschnitt wird beschrieben, wie Sie die TBBU von einem derzeit im System installierten PERC 6/E-Adapter entfernen.

- 1 Fahren Sie das System, in dem der PERC 6/E-Adapter installiert ist, sowie alle angeschlossenen Speichergehäuse kontrolliert herunter. Entfernen Sie dann den PERC 6/E-Adapter gemäß den Anweisungen unter „Entfernen des PERC 6/E- und des PERC 6/i-Adapters“ auf Seite 52 aus dem System.
- 2 Überprüfen Sie den Controller visuell und stellen Sie fest, ob die LED für fehlerhaften Cache auf dem DIMM leuchtet. Siehe Abbildung 3-9. Falls die LED leuchtet, setzen Sie den Controller wieder in das System ein, bringen Sie die Systemabdeckung wieder an, schließen das System wieder an die Steckdose an, schalten das System ein und wiederholen [Schritt 1](#).

Abbildung 3-9. Position der LED für fehlerhaften Cache auf dem PERC 6/E-Adapter

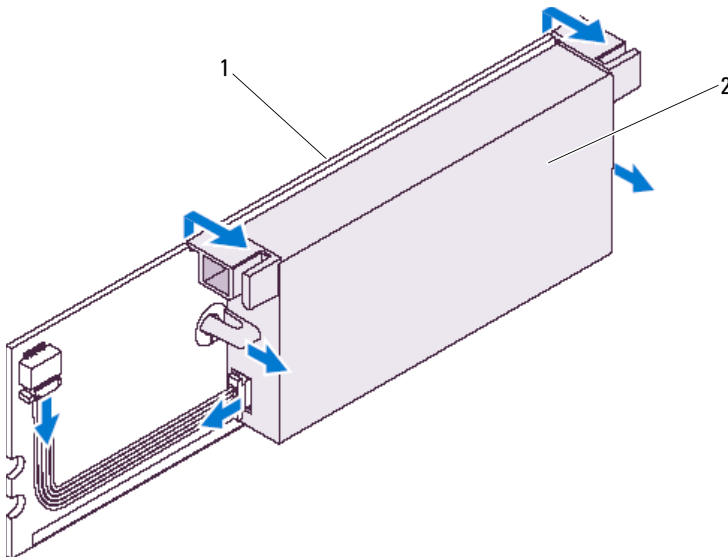


- | | | | |
|---|---------------|---|----------------------------|
| 1 | Batterie | 3 | LED für fehlerhaften Cache |
| 2 | Speichermodul | 4 | PERC 6/E-Adapter |

⚠ VORSICHT: Der Betrieb des Systems ohne aufgesetzte Systemabdeckung kann zu Schäden aufgrund von unzureichender Kühlung führen.

- 3 Entfernen Sie die TBBU-Baugruppe vom Adapter, indem Sie die Klammern auf beiden Seiten des DIMM-Sockels herunterdrücken und die TBBU vom Adapter abheben.
- 4 Trennen Sie das Batteriekabel vom DIMM.
- 5 Entfernen Sie die Batterie vom DIMM, indem Sie die Batterieklammern aus dem DIMM herausdrücken und die Batterie vom DIMM abdrehen. Siehe Abbildung 3-10.


Abbildung 3-10. TBBU entfernen




1 Speichermodul

2 Batterie

Entfernen der BBU von einem PERC 6/i-Adapter oder einem PERC 6/i Integrated Controller

 **ANMERKUNG:** Ein in einer Dell-Workstation oder einem Dell SC-System installierter PERC 6/i-Adapter ist nicht mit einer Batteriereserve-Einheit (Battery Backup Unit, BBU) ausgestattet.


 **ANMERKUNG:** Batterien mit niedrigem Ladestand können erkannt und wieder aufgeladen werden. Dazu muss zuerst die Batterie aufgeladen und dann das System neugestartet werden.


In diesem Abschnitt wird beschrieben, wie Sie die BBU auf einem PERC 6/i-Adapter oder einem PERC 6/i Integrated Controller entfernen, während der Adapter oder Controller im System installiert ist.

- 1 Fahren Sie das System, in dem der PERC 6/i-Adapter installiert ist, kontrolliert herunter.
- 2 Trennen Sie das System von der Steckdose und entfernen Sie die Systemabdeckung.



VORSICHT: Der Betrieb des Systems ohne aufgesetzte Systemabdeckung kann zu Schäden aufgrund von unzureichender Kühlung führen.

 **ANMERKUNG:** Weitere Informationen zum Entfernen und Wiederanbringen der Systemabdeckung finden Sie in dem *Hardware-Benutzerhandbuch*, das mit dem System ausgeliefert wurde.

- 3 Stellen Sie fest, ob die LED für fehlerhaften Cache auf dem Controller leuchtet.
 - Ist dies der Fall, bringen Sie die Systemabdeckung wieder an, schließen das System wieder an die Steckdose an, schalten das System ein und wiederholen [Schritt 1](#) und [Schritt 2](#).
 -  **ANMERKUNG:** Die Position des PERC 6/i-Adapters ist von System zu System unterschiedlich. Informationen zur Position der PERC 6/i-Karte finden Sie in dem Hardware-Benutzerhandbuch, das mit dem System ausgeliefert wurde.
 - Falls die LED nicht leuchtet, fahren Sie mit dem nächsten Schritt fort.
- 4 Suchen Sie den Batteriekabelanschluss auf dem Controller, und trennen Sie die Batterie ab.

Einrichten der Unterstützung für redundante Pfade auf dem PERC 6/E-Adapter

Der PERC 6/E-Adapter kann redundante Pfade zu in Gehäusen untergebrachten Laufwerken erkennen und verwenden. Wenn redundante Pfade zum gleichen Anschluss eines Geräts eingerichtet sind, kann bei Ausfall eines Pfads ein anderer Pfad für die Kommunikation zwischen Controller und Gerät verwendet werden. Weitere Informationen zu redundanten Pfaden finden Sie unter „Redundanter Pfad mit Ladeausgleich-Support“ auf Seite 39.

Wenn Sie eine Konfiguration mit redundanten Pfaden einrichten möchten, müssen beide Anschlüsse auf einem Controller mit den IN-Anschlüssen desselben Gehäuses verkabelt werden.

Wenn Sie mehrere Gehäuse hinzufügen möchten, müssen Sie beide AUS-Anschlüsse des ersten Gehäuses mit den EIN-Anschlüssen des nächsten Gehäuses verkabeln.

Bei Ausfall der Verbindung zwischen einem AUS-Anschluss auf dem Controller und einem EIN-Anschluss eines Gehäuses existiert dann ein alternativer Pfad über den zweiten AUS-Anschluss auf dem Controller und den zweiten EIN-Anschluss des Gehäuses. Weitere Informationen finden Sie in Abbildung 3-11, Abbildung 3-12 und Abbildung 3-13.



ANMERKUNG: Der PERC 6/E-Adapter unterstützt redundante Pfade, wenn er mit Dell PowerVault MD1000- und Dell PowerVault MD1120-Festplattenspeichergehäusen verwendet wird.

Abbildung 3-11 veranschaulicht die Speicherkonfiguration mit redundanten Pfaden für ein einziges Gehäuse.

Abbildung 3-11. Redundante Pfade-Support für ein einziges Gehäuse konfigurieren

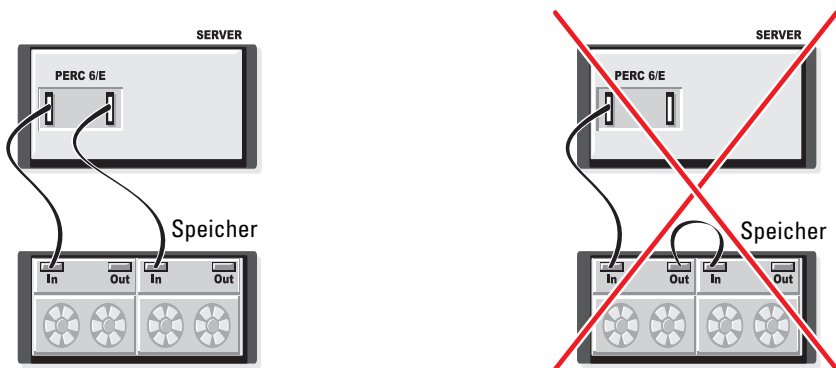


Abbildung 3-12 veranschaulicht die Speicherkonfiguration mit redundanten Pfaden für zwei Gehäuse.

Abbildung 3-12. Redundante Pfade-Support für zwei Gehäuse konfigurieren

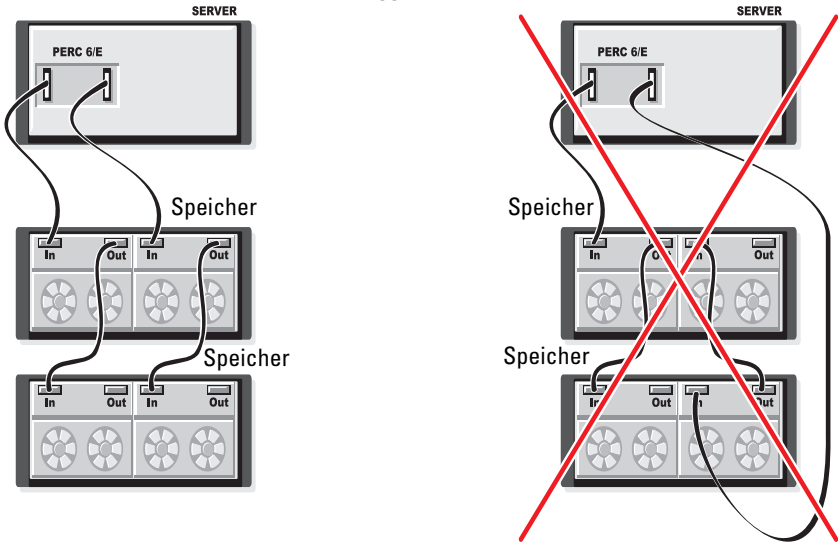
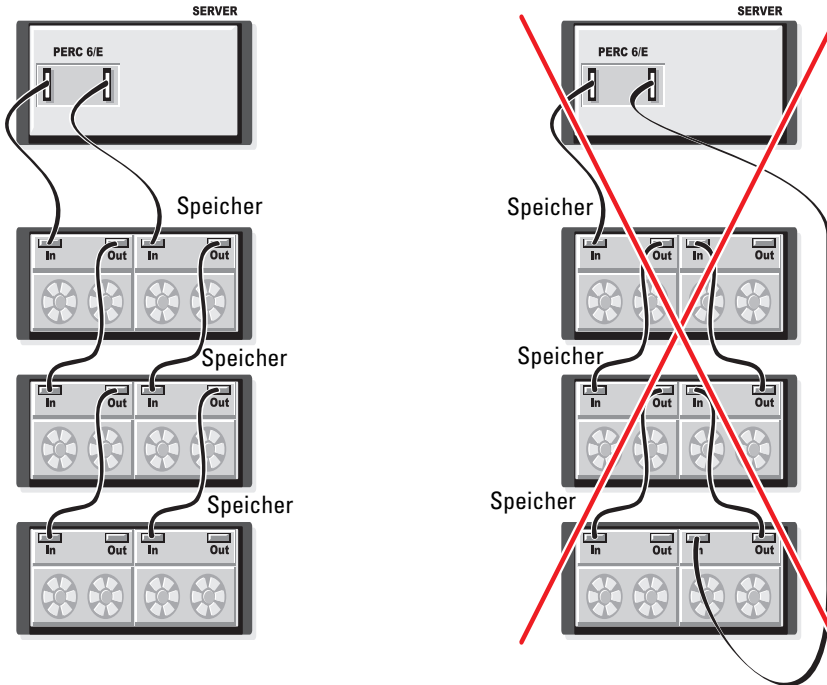


Abbildung 3-13 veranschaulicht die Speicherkonfiguration mit redundanten Pfaden für drei Gehäuse.

Abbildung 3-13. Redundante Pfade-Support für drei Gehäuse konfigurieren



Ein einziger PERC 6/E-Adapter kann bis zu drei Festplattenspeichergehäuse in einer Konfiguration mit redundanten Pfaden unterstützen.



ANMERKUNG: Stellen Sie sicher, dass die neueste Firmware-Version auf Ihrem Speichercontroller installiert ist. Sie können die neueste Firmware von der Dell Support-Website unter support.dell.com herunterladen und den Controller damit aktualisieren. Aktuelle Informationen zur Installation von Firmware finden Sie in der Systemdokumentation auf der Dell Support-Website unter support.dell.com.

Führen Sie die folgenden Schritte durch, um die Hardware für die Verwendung von redundanten Pfaden für den PERC 6/E-Adapter zu konfigurieren:

- 1 Richten Sie ein Gehäuse auf dem PERC 6/E-Adapter ein.
- 2 Schließen Sie zwei SAS-Kabel zwischen den AUS-Anschlüssen auf dem PERC 6/E-Adapter und den EIN-Anschlüssen des externen Gehäuses an. In Abbildung 3-3 sehen Sie die Kabelverbindung vom externen Gehäuse zum PERC 6/E-Adapter.



ANMERKUNG: Informationen zum Unified Mode (vereinheitlichten Modus) finden Sie in der Dokumentation zu dem Gehäuse, die mit dem System ausgeliefert wurde.

- 3 Wenn Sie mehrere Gehäuse hinzufügen möchten, verkabeln Sie beide AUS-Anschlüsse des ersten Gehäuses mit den beiden EIN-Anschlüssen des nächsten Gehäuses.

Nachdem Sie die Hardware eingerichtet haben, erkennt der Controller die redundanten Pfade und verwendet sie automatisch, um die E/A>Last auszugleichen.

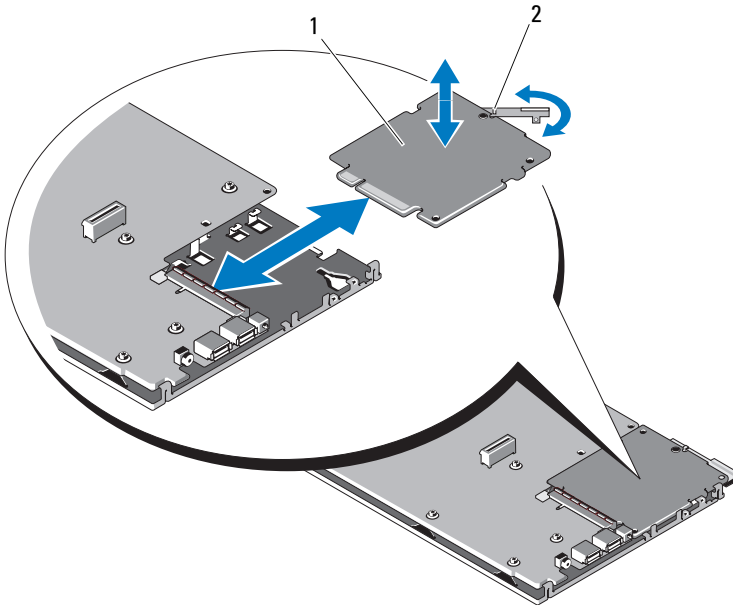
Entfernen und Installieren der CERC 6/i Modular Storage Controller Card (Verfahren ausschließlich für den Kundendienst)

Die modulare Speichercontrollerkarte (Modular Storage Controller Card) befindet sich unter den Festplattenlaufwerkschächten des Dell Modular Blade-Systems. So entfernen Sie die Modular Storage Controller Card:

- 1 Entfernen Sie das Dell Modular Blade-System aus dem Gehäuse des Blade-Systems. Weitere Informationen zum Entfernen des Blade-Systems aus dem Modular Blade-System-Gehäuse finden Sie im *Hardware-Benutzerhandbuch* oder im *Benutzerhandbuch* zu Ihrem System.
- 2 Entfernen Sie die Systemabdeckung vom Modular Blade-System. Weitere Informationen zum Entfernen der oberen Abdeckung des Modular Blade-Systems finden Sie im *Hardware-Benutzerhandbuch* oder im *Benutzerhandbuch* zu Ihrem System.
- 3 Entfernen Sie die Systemplatine und legen Sie sie auf eine stabile, ebene Arbeitsfläche. Weitere Informationen zum Entfernen der Systemplatine finden Sie im *Hardware-Benutzerhandbuch* oder im *Benutzerhandbuch* zu Ihrem System.

- 4 Öffnen Sie den Entriegelungshebel, um den Platinenstecker der Modular Storage Controller Card vom Anschluss der Systemplatine zu trennen, wie in Abbildung 3-14 dargestellt.
 - 5 Heben Sie die Modular Storage Controller Card senkrecht aus der Systemplatine heraus, wie in Abbildung 3-14 veranschaulicht.
- ➔ **HINWEIS:** Wenden Sie keinen Druck auf die internen SAS-Anschlüsse an, da diese hierdurch beschädigt werden könnten.
- ➔ **HINWEIS:** Durch elektrostatische Entladung können empfindliche Komponenten beschädigt werden. Achten Sie bei der Arbeit mit Komponenten stets auf ordnungsgemäßen Schutz gegen elektrostatische Entladung. Wenn Sie ohne ordnungsgemäße Erdung Komponenten berühren, können die Geräte beschädigt werden.

Abbildung 3-14. Speichercontrollerkarte entfernen und installieren



1 Speichercontrollerkarte

2 Entriegelungshebel

Installieren der Modular Storage Controller Card

So installieren Sie eine neue CERC 6/i Modular Storage Controller Card:

- 1 Entpacken Sie die neue CERC 6/i Modular Storage Controller Card und überprüfen Sie sie auf etwaige Schäden.



ANMERKUNG: Falls die Karte beschädigt ist, wenden Sie sich an Dell.

- 2 Platzieren Sie die Modular Storage Controller Card auf der Systemplatine. Richten Sie dazu die Modular Storage Controller Card so aus, dass die Laschen auf dem metallenen Auflagefach der Systemplatine durch die Kerben an den Kanten der Modular Storage Controller Card passen.
- 3 Schieben Sie die Modular Storage Controller Card in den Anschluss auf der Systemplatine, bis der Platinenstecker der Modular Storage Controller Card in der Endposition einrastet.
- 4 Installieren Sie die Systemplatine wieder neu. Weitere Informationen zum Neuinstallieren der Systemplatine finden Sie im Hardware-Benutzerhandbuch oder im Benutzerhandbuch zu Ihrem System.
- 5 Schließen Sie die obere Abdeckung des Modular Blade-Systems. Weitere Informationen zum Schließen der oberen Abdeckung des Modular Blade-Systems finden Sie im Hardware-Benutzerhandbuch oder im Benutzerhandbuch zu Ihrem System.
- 6 Setzen Sie das Modular Blade-System wieder in das Gehäuse des Blade-Systems ein. Weitere Informationen zum Wiedereinsetzen des Blade-Systems in das Modular Blade-System-Gehäuse finden Sie im Hardware-Benutzerhandbuch oder im Benutzerhandbuch zu Ihrem System.



ANMERKUNG: Die CERC 6/i Modular unterstützt keine Batteriereserve-Einheit (Battery Backup Unit, BBU).



ANMERKUNG: Eine Liste der aktuellen Firmware-Versionen sowie Anweisungen zur Installation von Treibern finden Sie in der Systemdokumentation auf der Dell Support-Website unter support.dell.com.

Installation der Treiber

Die Serien der erweiterbaren Dell™ PowerEdge™ RAID-Controller (PERC) 6 und der kostengünstigen Dell RAID-Controller (CERC) 6/i benötigen Software-Treiber, um mit den unterstützten Betriebssystemen arbeiten zu können.

Dieses Kapitel enthält die Vorgehensweisen zur Installation der Treiber für die folgenden Betriebssysteme.

- Citrix® XenServer Dell Edition
- Microsoft® Windows® Server® 2003
- Microsoft WindowsXP
- Microsoft Windows Vista™
- Microsoft Windows Server 2008 (einschließlich der Hyper-V Virtualisierung)
- Novell® NetWare® 6.5
- Red Hat® Enterprise Linux™ Version 4 Update 5 und Red Hat Enterprise Linux Version 5
- Solaris™ 10 Update 5 (64-Bit)
- SUSE® Linux Enterprise Server Version 9 SP4 (64-Bit) und SUSE Linux Enterprise Server Version 10 (64-Bit)
- VMware® ESX 3.5 und 3.5i



ANMERKUNG: Weitere Informationen über Citrix XenServer- und VMware ESX-Treiber finden Sie in den Unterlagen für Citrix XenServer bzw. VMware ESX.



ANMERKUNG: Um die Kompatibilität des Betriebssystems zu prüfen, sehen Sie sich die Dell Support-Website an unter support.dell.com.

In diesem Kapitel werden die folgenden zwei Verfahren zur Installation eines Treibers erläutert:

- Bei der Installation des Betriebssystems - Verwenden Sie diese Vorgehensweise, wenn Sie das Betriebssystem neu installieren und die Treiber einschließen möchten.
- Aktualisierung der bestehenden Treiber - Verwenden Sie diese Methode, wenn das Betriebssystem und die Controller der PERC 6- und CERC 6i-Serie bereits installiert sind und Sie die Treiber auf die neueste Version aktualisieren möchten.

Installation der Windows-Treiber

Dieser Abschnitt behandelt die Verfahren, die bei der Installation der Windows-Treiber verwendet werden.

Erstellen des Treibermediums

Gehen Sie folgendermaßen vor, um das Treibermedium zu erstellen:

- 1 Blättern Sie zum Download-Abschnitt auf der Dell Support-Website unter support.dell.com.
- 2 Suchen und downloaden Sie den neuesten PERC 6-Controller-Treiber auf das System.
- 3 Folgen Sie den Anweisungen auf der Dell Support-Website, um den Treiber auf eine Diskette zu extrahieren.

Maßnahmen vor der Installation

Bevor Sie das Betriebssystem installieren, führen Sie die folgenden Schritte durch:

- Lesen Sie das Dokument *Getting Started* (Erste Schritte) von Microsoft, das zusammen mit dem Betriebssystem geliefert wird.
- Stellen Sie sicher, dass auf Ihrem System die neuesten BIOS-, Firmware-, und Treiberversionen installiert sind. Wenn erforderlich laden Sie die aktuellen Versionen von BIOS, Firmware und Treiber-Updates von der Dell Support-Website support.dell.com herunter.
- Erstellen Sie ein Gerätetreiber-Medium (Diskette, USB-Laufwerk, CD oder DVD).

Erstellen eines Gerätetreiber-Mediums

Verwenden Sie eine der folgenden beiden Methoden, um ein Gerätetreiber-Medium zu erstellen.

Herunterladen von Treibern über das Dell Systems Service and Diagnostic Tools-Medium

- 1 Legen Sie das *Dell Systems Service and Diagnostics Tools*-Medium in ein Laufwerk des Systems ein.

Der Bildschirm **Welcome to Dell Service and Diagnostic Utilities** (Willkommen bei Dell Service and Diagnostic Utilities) wird angezeigt.

- 2 Wählen Sie Ihr Systemmodell und Betriebssystem aus (Microsoft Windows Server 2008).
- 3 Klicken Sie auf **Continue** (Fortfahren).
- 4 Wählen Sie den benötigten Treiber aus der angezeigten Treiberliste aus. Markieren Sie die selbstentpackende Zip-Datei, und klicken Sie auf **Run** (Ausführen). Kopieren Sie die Treiber auf ein Diskettenlaufwerk, eine CD, eine DVD oder ein USB-Laufwerk. Wiederholen Sie diesen Schritt für alle benötigten Treiber.
- 5 Verwenden Sie während der in „Installation des Treibers während der Installation eines Windows Server 2003 oder Windows XP Betriebssystems“ auf Seite 68, „Installation der Treiber während der Installation eines Windows Server 2008 oder Windows Vista Betriebssystems“ auf Seite 68 und „Installation eines Windows Server 2003, Windows Server 2008, Windows Vista, oder Windows XP Treibers für einen neuen RAID-Controller“ auf Seite 69 beschriebenen Betriebssysteminstallation das zuvor mit der Option **Load Driver** (Treiber laden) erstellte Medium, um die Treiber für die Massenspeichergeräte zu laden.

Herunterladen der Treiber von der Dell Support-Website

- 1 Rufen Sie die Website support.dell.com auf.
- 2 Klicken Sie auf **Drivers and Downloads** (Treiber und Downloads).
- 3 Geben Sie die Service-Tag-Nummer in das Feld **Choose by Service Tag** (Auswahl nach Service-Tag-Nummer) ein, oder wählen Sie das Modell Ihres Systems aus.
- 4 Wählen Sie über die Dropdown-Liste **System Type** (Systemtyp), **Operating System** (Betriebssystem), **Driver Language** (Treibersprache), **Category** (Kategorie) aus.
- 5 Die für Ihre Auswahl relevanten Treiber werden angezeigt. Laden Sie aus der Liste der verfügbaren Treiber die benötigten Treiber auf ein Diskettenlaufwerk, ein USB-Laufwerk, ein CD- oder ein DVD-Laufwerk herunter.
- 6 Verwenden Sie während der in „Installation des Treibers während der Installation eines Windows Server 2003 oder Windows XP Betriebssystems“ auf Seite 68, „Installation des Treibers während der Installation eines Windows Server 2003 oder Windows XP Betriebssystems“ auf Seite 68 beschriebenen Betriebssysteminstallation das zuvor mit der Option **Load Driver** (Treiber laden) erstellte Medium, um die Treiber für die Massenspeichergeräte zu laden.

Installation des Treibers während der Installation eines Windows Server 2003 oder Windows XP Betriebssystems

Führen Sie die folgenden Schritte durch, um den Treiber während der Installation des Betriebssystems zu installieren.

- 1 Starten Sie das System mithilfe Microsoft Windows XP/Microsoft Windows Server 2003 Mediums.
- 2 Wenn die Meldung **Press F6 if you need to install a third party SCSI or RAID driver** (F6 drücken, wenn Sie einen SCSI- oder RAID-Treiber eines Fremdherstellers installieren müssen) erscheint, drücken Sie sofort auf die Taste <F6>.

Innerhalb von einigen Minuten wird ein Bildschirm angezeigt, in dem nach weiteren Controllern im System gefragt wird.

- 3 Drücken Sie auf die Taste <S>.

Sie werden vom System aufgefordert, die Treiberdiskette einzulegen.



ANMERKUNG: Der Treiber kann über einen richtig formatierten USB-Schlüssel bereitgestellt werden. Weitere Informationen über den Treiber finden Sie auf der Dell Support-Website unter support.dell.com.

- 4 Legen Sie das Treibermedium in das Medienlaufwerk ein und drücken Sie die Eingabetaste.

Eine Liste der PERC 6- und CERC 6i-Controller wird angezeigt.

- 5 Wählen Sie den richtigen Treiber für den installierten Adapter aus, und drücken Sie die Eingabetaste, um ihn zu laden.



ANMERKUNG: Bei Windows Server 2003 kann eine Meldung angezeigt werden, die aussagt, dass der Treiber, den Sie bereitgestellt haben, älter oder neuer ist als der bestehende Windows-Treiber. Drücken Sie <S>, um den Treiber auf der Diskette zu verwenden.

- 6 Drücken Sie die Eingabetaste, um das Installationsverfahren wie gewohnt fortzuführen.

Installation der Treiber während der Installation eines Windows Server 2008 oder Windows Vista Betriebssystems

Führen Sie die folgenden Schritte durch, um den Treiber während der Installation des Betriebssystems zu installieren.

- 1 Starten Sie das System mithilfe Microsoft Windows Vista/Microsoft Windows Server 2008 Mediums.

- 2 Befolgen Sie die Anweisungen auf dem Bildschirm, bis Sie zu **Where do you want to install Vista/2008** (Wo möchten Sie Vista/2008 installieren) kommen und wählen Sie **Load driver** (Treiber laden) aus.
- 3 Sie werden vom System aufgefordert, die Treiberdiskette einzulegen. Legen Sie das Installationsmedium ein und navigieren Sie zum entsprechenden Speicherort.
- 4 Wählen Sie den entsprechenden PERC 6-Controller aus der Liste aus und klicken Sie auf **Next** (Weiter), um die Installation fortzuführen.



ANMERKUNG: Windows Server 2008 und Windows Vista Betriebssysteme umfassen nativen Support für die PERC 6- und CERC 6i-RAID-Controller. Der Treiber wird automatisch installiert. Für Treiberaktualisierungen sehen Sie sich den Abschnitt **Drivers and Downloads** (Treiber und Downloads) auf der Dell Support-website unter support.dell.com.

Installation eines Windows Server 2003, Windows Server 2008, Windows Vista, oder Windows XP Treibers für einen neuen RAID-Controller



ANMERKUNG: PERC 5 und PERC 6 verwenden denselben Treiber und benötigen keine separaten Treiberinstallationen.

Führen Sie folgende Schritte durch, um den Treiber für den RAID-Controller auf einem System zu konfigurieren, auf dem Windows bereits installiert ist.

- 1 Schalten Sie das System aus.
- 2 Installieren Sie den neuen RAID-Controller auf dem System.
Ausführliche Informationen über die Installation und Verkabelung des RAID-Controller auf dem System finden Sie unter „Installieren und Konfigurieren der Hardware“ auf Seite 43.
- 3 Schalten Sie das System ein.
Das Windows-Betriebssystem erkennt den neuen Controller und zeigt eine entsprechende Meldung für den Benutzer an.
- 4 Der Bildschirm **Found New Hardware Wizard** (Assistent für das Suchen neuer Hardware) wird automatisch aufgerufen und zeigt das erkannte Hardwaregerät an.




ANMERKUNG: Windows 2008 und Vista enthalten einen Gerätetreiber zur Unterstützung der PERC-Adapters. Das System erkennt den neuen Controller automatisch und installiert den Treiber. Prüfen Sie die von Windows installierte Treiberversion und aktualisieren Sie ihn, falls erforderlich.

- 5 Klicken Sie auf **Next** (Weiter).


- 6 Wählen Sie im Bildschirm **Locate device driver** (Gerätetreiber suchen) die Option **Search for a suitable driver for my device** (Nach einem geeigneten Treiber für das Gerät suchen), und klicken Sie auf **Weiter**.
- 7 Stellen Sie die Treiberdateien zur Verfügung und navigieren Sie über das Fenster „Locate Driver Files“ (Treiberdateien suchen) zum entsprechenden Speicherort.
- 8 Klicken Sie auf **Next** (Weiter).
- 9 Der Assistent erkennt und installiert die korrekten Gerätetreiber für den neuen RAID-Controller.
- 10 Klicken Sie auf **Finish** (Fertig stellen), um die Installation abzuschließen.
- 11 Starten Sie das System neu, wenn Sie dazu aufgefordert werden.

Aktualisierung eines bestehenden Windows Server 2003, Windows Server 2008, Windows XP oder Windows Vista Treibers

Gehen Sie zum Aktualisieren des bereits auf dem System vorhandenen Microsoft Windows-Treibers für den PERC 6-Controller wie folgt vor.


 **ANMERKUNG:** Sie müssen unbedingt alle Anwendungen beenden, bevor Sie den Treiber aktualisieren.

- 1 Wählen Sie **Start**→ **Einstellungen**→ **Systemsteuerung**→ **System**.
Das Fenster **System Properties** (Systemeigenschaften) wird angezeigt.


 **ANMERKUNG:** Klicken Sie bei Systemen mit dem Betriebssystem Windows Server 2003 auf **Start**→ **Systemsteuerung**→ **System**.

- 2 Klicken Sie auf die Registerkarte **Hardware**.
- 3 Klicken Sie auf **Device Manager** (Geräte-Manager).


Das Fenster **Device Manager** Geräte-Manager wird angezeigt.

 **ANMERKUNG:** Alternativ können Sie auch Device Manager öffnen.
Rechtsklicken Sie in Windows Explorer auf **My Computer** (Arbeitsplatz)→ **Manage** (Verwalten). Das Fenster Computerverwaltung wird angezeigt.
Wählen Sie **Device Manager** (Gerätemanager).

- 4 Doppelklicken Sie auf **SCSI- und RAID- Controller**.

 **ANMERKUNG:** In Windows 2008 und Windows Vista ist PERC unter **Storage Controllers** (Speicher-Controller) aufgeführt.

- 5 Doppelklicken Sie auf den RAID-Controller, dessen Treiber Sie aktualisieren wollen.

- 6 Klicken Sie auf die Registerkarte **Driver** (Treiber) und dann auf **Update Driver** (Treiber aktualisieren).
Der Bildschirm **Upgrade Device Driver** (Gerätetreiber aktualisieren) Assistent wird angezeigt.
 - 7 Stellen Sie die Treiberdateien über den USB-Schlüssel oder ein anderes Medium bereit.
 - 8 Wählen Sie **Install from a list or specific location** (von einer Liste oder einem bestimmten Speicherort installieren) aus.
 - 9 Klicken Sie auf **Next** (Weiter).
 - 10 Befolgen Sie die Anweisungen des Assistenten und suchen Sie zum Speicherort der Treiberdateien durch.
 - 11 Wählen Sie die INF-Datei vom USB-Schlüssel oder dem anderen Medium aus.
 - 12 Klicken Sie auf **Next** (Weiter) und setzen Sie den Installationsvorgang im Assistenten fort.
 - 13 Klicken Sie auf **Finish** (Fertig stellen), um den Assistenten zu beenden, und starten Sie das System neu, damit die Änderungen wirksam werden.
-  **ANMERKUNG:** Dell bietet das Dell Aktualisierungspaket (DUP) zum Aktualisieren der Treiber auf Systemen an, auf denen Windows Server 2003 und Windows Server 2008 installiert ist. DUP ist eine ausführbare Anwendung, die Treiber für spezielle Geräte aktualisiert. DUP unterstützt die Befehlszeilenschnittstelle und die Ausführung im Hintergrund aus. Weitere Informationen erhalten Sie auf der Dell Support-Website unter support.dell.com.

Installation von Linux Driver

Verwenden Sie die Anweisungen in diesem Abschnitt zur Installation des Treibers für Linux. Der Treiber wird häufig aktualisiert. Um sicherzustellen, dass Sie die aktuellste Version des Treibers besitzen, laden Sie den aktualisierten Linux-Treiber von der Dell Support-Website unter support.dell.com herunter.

Erstellen einer Treiberdiskette

Bevor Sie mit der Installation beginnen, kopieren Sie die Treiber vom *Service and Diagnostic Utilities*-Medium oder laden Sie den entsprechenden Treiber für Linux von der Dell Support-Website unter support.dell.com herunter. Das Paket enthält die zwei Red Hat Package Manager (RPMs) und die Dateien für das Treiber-Update. Es umfasst außerdem die Datei für Dynamic Kernel Module Support (DKMS) Red Hat Package Manager (RPM), den Quellcode und die Anmerkungen zur Version.

Weitere Informationen zu DKMS erhalten Sie auf der Dell Support-Website unter support.dell.com.

Es handelt sich um eine Tar-Datei (gzipped). Nachdem Sie das Paket auf ein Linux-System heruntergeladen haben, gehen Sie wie folgt vor.

- 1 Entpacken Sie das Paket mit `gunzip`.
- 2 Entpacken Sie die Datei mithilfe von `tar -xvf`.
- 3 Erstellen Sie mit dem Befehl `dd` eine Treiber-Updatediskette. Verwenden Sie hierfür die entsprechende Image-Datei.

```
„dd if=Name der dd-Image-Datei of=/dev/fd0“
```



ANMERKUNG: Sie können eine Treiber-Updatediskette auf einem Windows-System erstellen, indem Sie das Programm `dcopynt` verwenden.



ANMERKUNG: Die Ausgabedatei `of` kann unterschiedlich sein, je nachdem, wie Ihr Betriebssystem das Diskettenlaufwerk zuordnet. Sie müssen für die Ausführung des `dd`-Befehls kein Diskettenlaufwerk anbringen.

- 4 Verwenden Sie die Diskette für die Betriebssystem-Installation wie weiter hinten in diesem Abschnitt beschrieben.

Erstellen einer Treiber-Updatediskette mit DKMS

Gehen Sie wie folgt vor, um die Treiber-Updatediskette (DUD) mit dem DKMS-Tool zu erstellen:



ANMERKUNG: Der Treiber muss auf dem System installiert werden, auf dem das Verfahren ausgeführt wird, damit er funktioniert.

- 1 Installieren Sie das DKMS-fähigen `megaraid_sas`-Treiber-rpm-Paket.
- 2 Geben Sie in einem beliebigen Verzeichnis den folgenden Befehl ein:

```
dkms mkdriverdisk -m megaraid_sas -v <driver  
version> -k <kernel version> -d <distro>
```



ANMERKUNG: Die Werte für die Option `-d` sind `suse` für Suse Linux Enterprise Server-Disketten und `redhat` für RHEL-Disketten.



ANMERKUNG: Weitere Informationen über den Gebrauch von DKMS finden Sie auf der DKMS-Hauptseite.

Damit wird die Erstellung des `megaraid_sas` DUD-Images gestartet. Nachdem das DUD-Image erstellt wurde, befindet es sich im DKMS-Zweig des `megaraid_sas`-Treibers. Lesen Sie die Ausgabe des `dkms mkdriverdisk`-Befehls, um den genauen Pfad zu erfahren.

Installation des Red Hat Enterprise Linux-Betriebssystems mithilfe der Treiber-Updatediskette

Führen Sie folgende Schritte durch, um Red Hat Enterprise Linux (Version 4 und 5) und den entsprechenden Treiber zu installieren.


- 1 Starten Sie normal von der Installations-CD für Red Hat Enterprise Linux.
- 2 Geben Sie in der Befehlszeile Folgendes ein:
`Linux expert dd`
- 3 Wenn Sie vom Installationsprogramm nach einer Treiberdiskette gefragt werden, legen Sie die Diskette ein und drücken Sie die Eingabetaste.
Informationen zum Erstellen einer Treiberdiskette finden Sie unter „Erstellen einer Treiberdiskette“ auf Seite 71.
- 4 Führen Sie die Treiberinstallation nach den Anweisungen des Programms durch.
Der Treiber wird installiert.

Installation von SUSE Linux Enterprise Server mit der Treiber-Updatediskette



ANMERKUNG: Informationen zum Erstellen einer Treiberdiskette finden Sie unter „Erstellen einer Treiberdiskette“ auf Seite 71.

So installieren Sie SUSE Linux Enterprise Server (Version 9 oder 10) mithilfe der DUD:

- 1 Legen Sie die entsprechende SUSE Linux Enterprise Server (Version 9 oder 10) Service-Pack-CD (SP) in das System ein.
- 2 Wählen Sie <F5> für die Treiber-Updatediskette.
 **ANMERKUNG:** Wenn Sie Suse Linux Enterprise Server 10 installieren, drücken Sie auf <F5>. Wenn Sie Suse Linux Enterprise Server 9 installieren, drücken Sie auf <F6>.
- 3 Wählen Sie im Menü die Option **Installation** aus.
- 4 Drücken Sie die Eingabetaste, um den Linux-Kernel zu laden.
- 5 Klicken Sie auf `Please insert the driver update floppy` (Legen Sie die Treiber-Update-Diskette/CD-ROM ein), wenn Sie dazu aufgefordert werden und dann auf **OK**.

Das System wählt den Treiber von der Diskette und installiert ihn. Das System zeigt die folgende Meldung an:

`DRIVER UPDATE ADDED` (Treiber aktualisiert) mit einer Beschreibung des Treibermoduls.

6 Klicken Sie auf **OK**.

Wenn Sie von einem weiteren Treiber-Update-Medium installieren wollen, fahren Sie mit den folgenden Schritten fort.

7 Das System zeigt die Meldung `PLEASE CHOOSE DRIVER UPDATE MEDIUM` (Wählen Sie ein Treiber-Update-Medium) an.

8 Wählen Sie das entsprechende Treiber-Update-Medium.

Das System wählt und installiert den Treiber.



ANMERKUNG: Wenn Sie ein Suse Linux Enterprise Server 9 Servicepaket installieren, ist ein Suse Linux Enterprise Server 9 Gold-Medium erforderlich.

Installation des RPM-Pakets mit DKMS-Unterstützung

Führen Sie folgende Schritte durch, um das RPM-Paket mit DKMS-Unterstützung zu installieren:

1 Entpacken Sie das mit `gzip` komprimierten `tarball`-Treiberversionspaket.

2 Installieren Sie das DKMS-Paket mithilfe dieses Befehls: `rpm -ihv dkms-<version>.noarch.rpm`

3 Installieren Sie das Treiberpaket mithilfe dieses Befehls: `rpm -ihv dkms-<version>.noarch.rpm`



ANMERKUNG: Verwenden Sie `rpm -Uvh <package name>`, wenn Sie ein bestehendes Paket aktualisieren.

4 Wenn der vorige Gerätetreiber in Gebrauch ist, müssen Sie das System neu starten, damit der aktualisierte Treiber in Kraft treten kann.

5 Überprüfen Sie, ob der Treiber geladen wurde.

Aktualisierung des Kernels

Wenn Sie auf einen neuen Kernel aktualisieren, müssen sie die DKMS-fähigen Treiberpakete neu installieren. Führen Sie folgende Schritte durch, um den Treiber für den neuen Kernel zu aktualisieren oder zu installieren:

1 Geben Sie in einem Terminalfenster folgendes ein:

```
dkms build -m <module_name> -v <module version>
-k <kernel version>
```

```
dkms build -m <module_name> -v <module version>
-k <kernel version>
```

- 2 Um zu prüfen, ob der Treiber im neuen Kernel erfolgreich installiert wurde, geben Sie folgendes ein:

```
dkms-Status
```

Auf dem Bildschirm muss eine Nachricht angezeigt werden, wie z. B. die nachstehende, um die Installation zu bestätigen:

```
<driver name>, <driver version>, <new kernel version>: installed
```

- 3 Wenn der vorige Gerätetreiber in Gebrauch ist, müssen Sie das System neu starten, damit der aktualisierte Treiber in Kraft treten kann.

Installation des Solaris-Treibers


Verwenden Sie die Anweisungen in diesem Abschnitt zur Installation des Treibers für Solaris 10. Um sicherzustellen, dass Sie die aktuellste Version des Treibers besitzen, laden Sie den aktualisierten Solaris-Treiber von der Dell Support-Website unter support.dell.com herunter.


Es handelt sich um eine Tar-Datei (gzipped). Laden Sie das Paket auf ein Solaris-System herunter und gehen Sie folgendermaßen vor:

- 1 Entpacken Sie den Paketinhalt:


```
gunzip -c <driver_package.tgz> | tar xvf -
```
- 2 Erstellen Sie mit dem Befehl `dd` eine Treiber-Updatediskette. Verwenden Sie hierfür die entsprechende Image-Datei. Geben Sie folgendes ein:

```
dd if=./mega_sas.img of=/<diskette drive device node> bs=32k
```

 **ANMERKUNG:** Wenn Sie unsicher sind, welcher Geräteknoten auf Ihr Diskettenlaufwerk reagiert, führen Sie den Befehl `rmformat` aus und suchen Sie nach dem richtigen **logischen Knoten**.

 **ANMERKUNG:** Sie können eine DUD auf einem System erstellen, auf dem das Windows-Betriebssystem installiert ist, wenn Sie das Programm `dcopynt` verwenden.

- 3 Wenn es Ihnen lieber ist, können Sie auch den Befehl `cdrecord` zum Erstellen einer CDROM statt einer Floppy-Imagedatei verwenden. Geben Sie folgendes ein: `cdrecord dev=<bus>,<target>,<lun> mega_sas_cd.iso`

 **ANMERKUNG:** Um den richtigen Speicherort für den Bus, das Ziel und die Kombination der logischen Gerätenummer (LUN) zu erkennen, führen Sie folgenden Befehl aus:

```
cdrecord --scanbus
```

Installation von Solaris 10 auf einem PowerEdge System Starten von einem PERC 6- und CERC 6i-Controller

So installieren Sie den Treiber bei einer Solaris 10 Betriebssysteminstallation:

- 1 Starten Sie das System über das Solaris Installationsmedium und wählen Sie die bevorzugte Konsole aus.
- 2 Wenn Solaris mit der Konfiguration der Geräte fertig ist, erscheint ein Menü. Wählen Sie **Treiber-Updates übernehmen**.
- 3 Wählen Sie [1], wenn Sie eine CD von der Datei `mega_sas_cd.iso` erstellt haben.
- 4 Wählen Sie [2], wenn Sie eine Diskette von der Datei `mega_sas.img` erstellt haben und ein übliches Diskettenlaufwerk verwenden.
- 5 Wählen Sie [3], wenn Sie eine Diskette von der Datei `mega_sas.img` erstellt haben und ein entfernbares (USB) Diskettenlaufwerk verwenden.
- 6 Folgen Sie den Anweisungen, die das **Treiber-Update** Installationsprogramm vorgibt.
- 7 Die Meldung „Installation of <megasas> was successful“ (Installation von <megasas> war erfolgreich) erscheint.
- 8 Wählen Sie [e], um das Verfahren zu beenden.
- 9 Folgen Sie den Anweisungen auf dem Bildschirm, um die Installation durchzuführen.

Hinzufügen/Aktualisieren des Treibers auf einem bestehenden System

- 1 Um den `mega_sas`-Treiber einem bestehenden System hinzuzufügen, oder um ihn auf eine neuere Version zu aktualisieren, müssen Sie das Treiberpaket dearchivieren und das Installationskript ausführen:

```
tar xvf x86_64.tar
```

```
cd x86_64
```

```
./install.sh
```

- 2 Starten Sie Ihr Solaris-System neu, um den neuen Treiber zu verwenden. Um zu bestätigen, dass der `mega_sas`-Treiber geladen ist, führen Sie den folgenden Befehl aus:

```
modinfo | grep mega_sas
```

- 3 Achten Sie darauf, dass die Treiberversion die richtige ist.

Installation des NetWare-Treibers

Gehen Sie gemäß der Verfahren in diesem Abschnitt vor, um den Treiber für die Novell NetWare 6.5 zu installieren. Um sicherzustellen, dass Sie die aktuellste Version des Treibers besitzen, laden Sie den aktualisierten NetWare-Treiber von der Dell Support-Website unter support.dell.com herunter.

Installation des NetWare-Treibers auf einem neuen New NetWare System

Befolgen Sie die Anweisungen im *Novell NetWare Installationsleitfaden*, um die Novell NetWare auf dem System zu installieren. Führen Sie die folgenden Schritte aus, um die Novell NetWare mithilfe des SAS RAID-Controllers als primärem Adapter zu installieren:

- 1 Starten Sie vom Novell NetWare-Medium.
- 2 Folgen Sie den Anweisungen auf dem Bildschirm, bis Sie das Fenster **Device Driver** (Gerätetreiber) erreichen, das zum Ändern der Treiber verwendet wird.
- 3 Wählen Sie **Ändern** und drücken Sie auf <Eingabe>.
- 4 Gehen Sie von dem Fenster aus, das jetzt erscheint, zum Bildschirm **Storage Adapter** (Speicheradapter), um den MegaRAID SAS-Treiber zu installieren.
- 5 Löschen Sie alle bestehenden RAID-Adapterlisten.
- 6 Drücken Sie auf <Einf>, um nicht aufgelistete Treiber hinzuzufügen.
- 7 Drücken Sie wieder auf <Einf>.
Ein Pfad wird angezeigt.
- 8 Drücken Sie <F3>.
- 9 Legen Sie die Treiberdiskette in das Diskettenlaufwerk ein und drücken Sie auf <Eingabe>.
Das System sucht den **.HAM**-Treiber.
- 10 Drücken Sie <Tab>.
- 11 Wählen Sie den Bildschirm **Driver Summary** (Treiberübersicht) und drücken Sie <Eingabe>.
- 12 Fahren Sie mit der Novell NetWare-Installation fort.

Installation oder Aktualisierung des NetWare-Treibers auf einem bestehenden NetWare-System

Führen Sie die folgenden Schritte aus, um den Novell NetWare-Treiber zu einer bestehenden Installation hinzuzufügen:

- 1** Geben Sie auf die Eingabeaufforderung **hdetect** (h erkennen) ein und drücken Sie auf <Eingabe>.
Der Bildschirm **Configuration Options** (Konfigurationsoptionen) wird angezeigt.
- 2** Gehen Sie vom angezeigten Bildschirm aus zum Bildschirm **Storage Adapter** (Speicheradapter), um den MegaRAID SAS-Treiber zu installieren.
- 3** Löschen Sie alle bestehenden RAID-Adapterlisten.
- 4** Drücken Sie auf <Eingf>, um nicht aufgeführte Treiber hinzuzufügen.
- 5** Drücken Sie nochmals auf <Eingf>.
Ein Pfad wird angegeben.
- 6** Drücken Sie auf <F3>.
- 7** Legen Sie die Treiberdiskette in das Diskettenlaufwerk ein und drücken Sie auf <Eingabe>.
Das System sucht den **.HAM**-Treiber.
- 8** Drücken Sie auf <Tab>.
- 9** Wählen Sie den Bildschirm Treiberübersicht und drücken Sie <Eingabe>.
- 10** Fahren Sie mit der Novell NetWare-Installation fort.

Konfigurieren und Verwalten eines RAID-Systems

Mit Dell OpenManage-Speicherverwaltungsanwendungen können Sie das RAID-System verwalten und konfigurieren, mehrere Festplattengruppen erstellen und verwalten, mehrere RAID-Systeme steuern und überwachen und Online-Wartungsfunktionen bereitstellen. Folgende Anwendungen stehen für Dell™ PowerEdge™ Expandable RAID Controller (PERC) 6-Controller zur Verfügung:

- Dell™ OpenManage™ Storage Management
- Dell SAS RAID Storage Manager
- BIOS-Konfigurationsdienstprogramm („Strg+R“)

Dell OpenManage Storage Management

Dell OpenManage Storage Management ist eine Speicherverwaltungsanwendung für Dell-Systeme, die erweiterte Funktionen zum Konfigurieren des lokal angeschlossenen RAIDs eines Systems und anderer Festplattenspeichersysteme bietet. Mit Dell OpenManage Storage Management können Sie Funktionen für alle unterstützten RAID-Controller und -Gehäuse in einer einzigen grafischen Benutzeroberfläche oder Befehlszeilenschnittstelle ausführen, ohne die BIOS-Dienstprogramme des Controllers verwenden zu müssen. Die grafische Benutzeroberfläche (Graphical User Interface, GUI) stellt Funktionen für neue und für fortgeschrittene Anwender in Form von Assistenten sowie eine umfassende Online-Hilfe bereit. Mit Dell OpenManage Storage Management können Sie Ihre Daten schützen, indem Sie Datenredundanz konfigurieren, Ersatzlaufwerke (Hot-Spares) zuweisen oder fehlerhafte physikalische Laufwerke wiederherstellen. Die Befehlszeilenschnittstelle für RAID-Verwaltungsaufgaben, die auf ausgewählten Betriebssystemen verfügbar ist, bietet die volle Funktionenpalette und ist skriptfähig.

Dell SAS RAID Storage Manager

SAS RAID Storage Manager ist eine Speicherverwaltungsanwendung für Dell SC-Systeme und Dell Precision™-Workstations. Mit SAS RAID Storage Manager können Sie virtuelle Laufwerke konfigurieren und PERC 6-Controller, Batteriereserve-Einheiten (Battery Backup Units, BBUs) und andere auf Ihren Systemen und Workstations verwendete Geräte überwachen und warten. Diese Anwendung bietet Ihnen eine grafische Benutzeroberfläche (GUI) zur Ausführung dieser Aufgaben.

Funktionen für die RAID-Konfiguration



ANMERKUNG: Mit Dell OpenManage Storage Management können Sie die gleichen Aufgaben ausführen wie mit dem BIOS-Konfigurationsdienstprogramm und darüber hinaus weitere Tasks.

Nachdem Sie physikalische Laufwerke angeschlossen haben, verwenden Sie ein Konfigurationsdienstprogramm, um die SAS-Laufwerke und SATA-Laufwerke als virtuelle Laufwerke zu organisieren. Falls das Betriebssystem noch nicht installiert ist, verwenden Sie das BIOS-Konfigurationsdienstprogramm, um diese Schritte durchzuführen.



ANMERKUNG: Die PERC 6-Controller unterstützen von Dell qualifizierte physikalische SATA-Laufwerke.

Verwenden Sie die Konfigurationsdienstprogramme, um folgende Aufgaben auszuführen:

- Einzeln auf Controller, virtuelle Laufwerke und physikalische Laufwerke zugreifen
- Einen Hostcontroller zum Arbeiten auswählen
- Physikalische Laufwerke als Hot-Spares definieren
- Virtuelle Laufwerke konfigurieren
- Ein oder mehrere virtuelle Laufwerke initialisieren
- Konsistenzprüfungen durchführen
- Fehlerhafte physikalische Laufwerke neu erstellen
- Die Cache-Daten, auch „pinned cache“, (fixierter Cache) genannt, eines virtuellen Laufwerks, das aus irgendeinem Grund offline geschaltet oder gelöscht wird, erhalten

In den folgenden Abschnitten werden die Menüoptionen zur Ausführung der Konfigurationsschritte sowie deren Verwendung ausführlich beschrieben. Diese Erläuterungen gelten für das BIOS-Konfigurationsdienstprogramm. Folgende Schritte müssen Sie durchführen, um virtuelle Laufwerke aus physikalischen Laufwerken zu konfigurieren.

- 1 Definieren Sie virtuelle Laufwerke aus einer Gruppe von physikalischen Laufwerken.

 **ANMERKUNG:** Eine Laufwerkgruppe wird gelöscht, sobald das letzte virtuelle Laufwerk in der Gruppe gelöscht wurde.

- 2 Legen Sie Hot-Spares fest (optional).

Weitere Informationen finden Sie unter „Verwalten von dedizierten Hot-Spares“ auf Seite 101.


- 3 Speichern Sie die Konfigurationsinformationen.

- 4 Initialisieren Sie die virtuellen Laufwerke.


Eine ausführliche Beschreibung der Konfigurationsverfahren finden Sie unter „Verwaltung von physikalischen Laufwerken“ auf Seite 113.

Das BIOS-Konfigurationsprogramm

Das BIOS-Konfigurationsdienstprogramm, auch als „Strg+R“ bezeichnet, ist eine auf den PERC 6-Controllern integrierte OpenManage-Speicherverwaltungsanwendung zum Konfigurieren und Warten von RAID-Laufwerkgruppen und virtuellen Laufwerken und zum Verwalten des RAID-Systems. Strg+R ist unabhängig von allen Betriebssystemen.

 **ANMERKUNG:** Verwenden Sie das BIOS-Konfigurationsdienstprogramm für das erste Setup und für die Notfall-Wiederherstellung. Sie können erweiterte Funktionen über Dell OpenManage Storage Management und Dell SAS RAID Storage Manager festlegen.

In den folgenden Abschnitten wird die Verwendung des BIOS-Konfigurationsdienstprogramms erläutert. Drücken Sie <F1>, um die Online-Hilfe mit zusätzlichen Informationen über den aktuellen Vorgang aufzurufen.

 **ANMERKUNG:** Das Konfigurationsdienstprogramm des PERC 6-Controllers aktualisiert den Bildschirm, sodass Änderungen an den Informationen auf dem Bildschirm angezeigt werden. Die Aktualisierung erfolgt, sobald Sie eine Taste drücken oder alle 15 Sekunden, falls Sie keine Taste drücken.

Starten des BIOS-Konfigurationsdienstprogramms

Das BIOS-Konfigurationsdienstprogramm dient zum Konfigurieren von physikalischen Laufwerkgruppen und virtuellen Laufwerken. Da das Dienstprogramm im Controller-BIOS integriert ist, kann es unabhängig von den auf dem System vorhandenen Betriebssystemen ausgeführt werden.

Führen Sie folgende Schritte aus, um beim Systemstart das BIOS-Konfigurationsdienstprogramm zu starten.

- 1 Schalten Sie das System ein und starten Sie es.

Ein BIOS-Banner zeigt Informationen über den Controller und die Konfiguration an.

- 2 Drücken Sie während des Systemstarts <Strg><R>, wenn Sie in dem BIOS-Banner dazu aufgefordert werden.

Nachdem Sie <Strg><R> gedrückt haben, wird, sofern nur ein Controller vorhanden ist, der Bildschirm **Virtual Disk Management** (Verwaltung der virtuellen Laufwerke) für diesen Controller angezeigt. Sind mehrere Controller vorhanden, wird zuerst der Bildschirm mit dem Hauptmenü angezeigt. Auf diesem Bildschirm sind die RAID-Controller aufgelistet. Verwenden Sie die Pfeiltasten, um den zu konfigurierenden RAID-Controller auszuwählen, und drücken Sie die <Eingabetaste>, um die Verwaltungsmenüs für den Controller zu öffnen. Auf den anderen Menübildschirmen werden die virtuellen Laufwerke, physikalische Laufwerke, freier Speicherplatz, Hot-Spares (Ersatzgeräte) und andere Komponenten angezeigt. Die Informationen können als Liste oder in Form einer Baumstruktur ähnlich der von Microsoft® Windows® Explorer angezeigt werden, in der Sie Verzeichnisse ein- und ausblenden können.



ANMERKUNG: Sie können über das BIOS-Konfigurationsdienstprogramm auf mehrere Controller zugreifen, indem Sie <F12> drücken.



ANMERKUNG: Sie können über das gleiche BIOS auf PERC 5- und PERC 6-Adapter zugreifen, wenn Sie die PERC 5-Firmware-Version 5.1.1-0040 oder höher verwenden. Sie müssen überprüfen, ob das System derzeit so konfiguriert ist, dass Sie PERC 5- oder PERC 6-Adapter bearbeiten können.

Beenden des BIOS-Konfigurationsdienstprogramms

Um das BIOS-Konfigurationsdienstprogramm zu beenden, drücken Sie auf einem beliebigen Menübildschirm <Esc>. Falls nur ein Controller vorhanden ist, wird ein Dialogfeld angezeigt, in dem Sie den Vorgang bestätigen müssen. Wählen Sie **OK to exit** (OK, Beenden) und drücken Sie die <Eingabetaste>.

Sind mehrere Controller vorhanden, gelangen Sie durch Drücken von <Esc> auf den Bildschirm **Controller Selection** (Controller auswählen). Drücken Sie erneut <Esc>, um den Bildschirm zum Beenden des Programms aufzurufen. Ein Dialogfeld wird angezeigt, in dem Sie aufgefordert werden, den Vorgang zu bestätigen. Wählen Sie **OK to exit** (OK, Beenden) und drücken Sie die <Eingabetaste>.

Tasten und Tastenkombinationen für die Menünavigation

In Tabelle 5-1 werden die Tasten und Tastenkombinationen beschrieben, mit denen Sie in und zwischen den unterschiedlichen Bildschirmen des BIOS-Konfigurationsdienstprogramms navigieren können.

Tabelle 5-1. Tasten(kombinationen) für die Menünavigation

Taste(n)	Bedeutung und Verwendung	Beispiel
→	Verwenden Sie die <Nach-rechts-Taste>, um ein Untermenü zu öffnen, von einer Menüüberschrift zum ersten Untermenü zu wechseln oder zur ersten Option in diesem Untermenü zu wechseln. Wenn Sie die <Nach-rechts-Taste> in einer Menüüberschrift drücken, wird das Untermenü eingeblendet. Drücken Sie die <Nach-rechts-Taste> erneut, um zur ersten Option in diesem Untermenü zu wechseln. Die <Nach-rechts-Taste> verwenden Sie auch, um eine Menüliste in einem Popup-Fenster zu schließen. Zeilenumbruch wird unterstützt.	Start → Programme
←	Verwenden Sie die <Nach-links-Taste>, um ein Untermenü zu schließen, von einer Menüoption zur zugehörigen Menüüberschrift zu wechseln oder von einem Untermenü zum nächsthöheren übergeordneten Menü zu navigieren. Wenn Sie die <Nach-links-Taste> in einer Menüüberschrift drücken, wird das Untermenü ausgeblendet. Drücken Sie die <Nach-links-Taste> erneut, um zum übergeordneten Menü zu wechseln. Zeilenumbruch wird unterstützt.	Controller 0 ← Disk Group 1 (Laufwerkgruppe 1)

Tabelle 5-1. Tasten(kombinationen) für die Menünavigation (Fortsetzung)

Taste(n)	Bedeutung und Verwendung	Beispiel
↑	Verwenden Sie die <Nach-oben-Taste>, um zu den weiter oben stehenden Menüoptionen innerhalb eines Menüs oder zu einem übergeordneten Menü zu wechseln. Sie können die <Nach-oben-Taste> auch verwenden, um eine Menüliste in einem Popup-Fenster zu schließen, z. B. das Menü für die Streifenelementgröße. Zeilenumbruch wird unterstützt.	Virtuelles Laufwerk 1 ↑ Virtuelles Laufwerk 4
↓	Verwenden Sie die <Nach-unten-Taste>, um zu den weiter unten stehenden Menüoptionen innerhalb eines Menüs oder zu einem untergeordneten Menü zu wechseln. Sie können die <Nach-oben-Taste> auch verwenden, um eine Menüliste in einem Popup-Fenster zu öffnen, z. B. das Menü für die Streifenelementgröße, und eine Einstellung auswählen. Zeilenumbruch wird unterstützt.	Virtuelle Laufwerke ↓ Virtuelles Laufwerk 1
Unterstrichener Buchstabe in einer Menüüberschrift oder auf der Menüleiste	Gibt ein Tastenkürzel an, das Sie verwenden können, indem Sie die Tastenkombination <Alt> <unterstrichener Buchstabe> drücken. Um diese Funktion nutzen zu können, muss das Menü aktiviert sein. Tastenkürzel für Menüs sind erlaubt, können aber nicht verwendet werden, wenn ein Menü aktiv ist.	<u>A</u> dapter
Unterstrichener Buchstabe in einer Menüoption	Gibt ein Tastenkürzel an, das Sie verwenden können, um ein Menü anzuzeigen, indem Sie die Tastenkombination <Alt> <unterstrichener Buchstabe im Menü> drücken. Wenn Sie <Alt> erneut drücken, wird das Menü geschlossen. Tastenkürzel für Menüs sind erlaubt, können aber nicht verwendet werden, wenn ein Menü aktiv ist.	<u>V</u> irtual Disk 1 (Virtuelles Laufwerk 1)
< >	Zu drückende Tasten sind in spitzen Klammern angegeben.	<F1>, <Esc>, <Eingabetaste>

Tabelle 5-1. Tasten(kombinationen) für die Menünavigation (Fortsetzung)

Taste(n)	Bedeutung und Verwendung	Beispiel
<Eingabetaste>	<p>Nachdem Sie eine Menüoption markiert haben, drücken Sie die <Eingabetaste>, um diese Option auszuwählen. Dadurch wird ein Menü mit Optionen zu dieser Menüoption geöffnet. Dies gilt nur für bestimmte Menüoptionen, z. B. Virtual Disk # (Virtuelles Laufwerk #). In einer Liste mit Optionen für diese Menüoption, z. B. mit Richtlinien für Schreibvorgänge für ein virtuelles Laufwerk, markieren Sie eine Einstellung, beispielsweise Write-Through (Durchschreiben), und drücken dann die <Eingabetaste>, um diese Einstellung auszuwählen.</p> <p>Im rechten Fensterbereich können Sie die <Eingabetaste> drücken, um die Option Tree View (Strukturansicht) oder List View (Listenansicht) unter der Überschrift View Type (Ansichtstyp) auszuwählen.</p>	<p>Wählen Sie Add New VD (Neues virtuelles Laufwerk hinzufügen) und drücken Sie die <Eingabetaste>, um ein neues virtuelles Laufwerk zu erstellen.</p>
<Esc>	<p>Nachdem Sie ein Popup-Fenster geöffnet haben, drücken Sie <Esc>, um das Fenster wieder zu schließen. Sie können mehrmals <Esc> drücken, um das BIOS-Konfigurationsdienstprogramm zu beenden.</p>	<p>Drücken Sie <Esc>, um zum Bildschirm VD Mgmt (Verwaltung der virtuellen Laufwerke) zurückzukehren.</p>
<Tab>	<p>Drücken Sie die <Tab-Taste>, um den Cursor auf das nächste Steuerelement in einem Dialogfeld oder auf einer Seite zu setzen.</p>	<p>Drücken Sie die <Tab-Taste>, um zum nächsten Parameter zu wechseln, den Sie ändern möchten.</p>
<Umschalt> <Tab>	<p>Drücken Sie <Umschalt><Tab>, um den Cursor auf das vorherige Steuerelement in einem Dialogfeld oder auf einer Seite zu setzen.</p>	<p>Drücken Sie <Umschalt><Tab>, um den Cursor von Virtual Disk (Virtuelles Laufwerk) auf Disk Group # (Laufwerkgruppe #) zu setzen.</p>

Tabelle 5-1. Tasten(kombinationen) für die Menünavigation (Fortsetzung)

Taste(n)	Bedeutung und Verwendung	Beispiel
<Strg> <N>	Drücken Sie <Strg><N>, um zum nächsten Menübildschirm der Hauptmenübildschirme zu wechseln: VD Mgmt (Verwaltung der virtuellen Laufwerke), PD Mgmt (Verwaltung der physikalischen Laufwerke), Ctrl Mgmt (Controllerverwaltung) und Foreign View (Fremdkonfigurationsansicht). Wenn Sie zum ursprünglichen Menü zurückkehren, befindet sich der Cursor wieder auf der gleichen Menüoption wie vor dem Drücken von <Strg><N>.	Drücken Sie <Strg><N> auf dem Bildschirm VD Mgmt (Verwaltung der virtuellen Laufwerke), um zum Bildschirm PD Mgmt (Verwaltung der physikalischen Laufwerke) zu wechseln.
<Strg> <P>	Drücken Sie <Strg><P>, um zum vorherigen Menübildschirm der Hauptmenübildschirme zu wechseln: VD Mgmt (Verwaltung der virtuellen Laufwerke), PD Mgmt (Verwaltung der physikalischen Laufwerke), Ctrl Mgmt (Controllerverwaltung) und Foreign View (Fremdkonfigurationsansicht). Wenn Sie zum vorherigen Bildschirm zurückkehren, befindet sich der Cursor wieder auf der gleichen Menüoption wie vor dem Drücken von <Strg><P>.	Drücken Sie <Strg><P> auf dem Bildschirm PD Mgmt (Verwaltung der physikalischen Laufwerke), um zum Bildschirm VD Mgmt (Verwaltung der virtuellen Laufwerke) zurückzukehren.
<F1>	Drücken Sie <F1>, um Hilfe -Informationen aufzurufen. Auf den Hilfe -Bildschirmen wird ein Inhaltsverzeichnis mit Themen angezeigt, über das Sie Hinweise zur Navigation, zu RAID-Klassen und andere Informationen abrufen können.	<F1>
<F2>	Drücken Sie <F2>, um das Kontextmenü mit einer Liste von Optionen aufzurufen.	<F2>
<F5>	Drücken Sie <F5>, um die Informationen auf dem Bildschirm zu aktualisieren.	<F5>
<F11>	Drücken Sie <F11>, um zwischen zwei Controllern zu wechseln.	<F11>
<F12>	Drücken Sie <F12>, um eine Liste der Controller anzuzeigen.	<F12>

Tabelle 5-1. Tasten(kombinationen) für die Menünavigation (Fortsetzung)

Taste(n)	Bedeutung und Verwendung	Beispiel
<Leertaste>	Drücken Sie die <Leertaste>, um ein Element auszuwählen, z. B. das virtuelle Laufwerk in der List View (Listenansicht), alle virtuellen Laufwerke auszuwählen (Mark All [Alle auswählen]) oder die Auswahl aller virtuellen Laufwerke aufzuheben (Unmark All [Auswahl aufheben]).	Drücken Sie die <Leertaste>, um jedes virtuelle Laufwerk auszuwählen, für das Sie eine Konsistenzprüfung durchführen möchten.


Einrichten von virtuellen Laufwerken

In diesem Abschnitt werden die Vorgehensweisen beschrieben, nach denen Sie eine Laufwerkgruppe einrichten und virtuelle Laufwerke erstellen können. Die folgenden Vorgehensweisen werden nacheinander ausführlich erklärt.


- 1 Erstellen Sie die virtuellen Laufwerke und wählen Sie die gewünschten Optionen aus.

- 2 Legen Sie Hot-Spares fest (optional).

Weitere Informationen finden Sie unter „Verwalten von dedizierten Hot-Spares“ auf Seite 101.

 **ANMERKUNG:** Eine Laufwerkgruppe wird gelöscht, sobald das letzte virtuelle Laufwerk in der Gruppe gelöscht wurde.

- 3 Initialisieren Sie die virtuellen Laufwerke.

 **ANMERKUNG:** Wenn Sie eine einzige physikalische Laufwerkgruppe verwenden, um mehrere virtuelle Laufwerke zu erstellen, müssen alle virtuellen Laufwerke mit der gleichen RAID-Klasse konfiguriert sein.

Beim Definieren der virtuellen Laufwerke können Sie die in Tabelle 5-2 beschriebenen Parameter für virtuelle Laufwerke festlegen.

- RAID-Klasse
- Streifenelementgröße
- Leserichtlinie
- Schreibrichtlinie
- Initialisierungstyp
- Hot-Spare-Konfiguration

Tabelle 5-2. Parameter für virtuelle Laufwerke

Parameter	Beschreibung
RAID Level (RAID-Klasse)	RAID Level (RAID-Klasse) gibt an, ob das virtuelle Laufwerk ein RAID 0, 1, 5, 6, 10, 50 oder 60 ist. Welche RAID-Klasse Sie auswählen müssen, hängt von der Anzahl der Laufwerke, der Laufwerkskapazität und den Anforderungen hinsichtlich Fehlertoleranz und Leistung ab. Weitere Informationen finden Sie unter „Zusammenfassung der RAID-Klassen“ auf Seite 17.
Stripe Element Size (Streifenelementgröße)	Stripe Element Size (Streifenelementgröße) gibt die Größe der Segmente an, die auf einem virtuellen Laufwerk mit RAID 0, 1, 5, 6, 10 oder 50 auf jedes physikalische Laufwerk geschrieben werden. Folgende Streifenelementgrößen stehen zur Wahl: 8 KB, 16 KB, 32 KB, 64 KB, 128 KB, 256 KB, 512 KB, 1024 KB . Die standardmäßig festgelegte und empfohlene Streifenelementgröße ist 64 KB . Ein höherer Wert für die Streifenelementgröße ermöglicht eine bessere Leseleistung, wenn das System überwiegend sequenzielle Lesevorgänge ausführt.

Tabelle 5-2. Parameter für virtuelle Laufwerke (Fortsetzung)

Parameter	Beschreibung
Write Policy (Schreibrichtlinie)	<p>Write Policy (Schreibrichtlinie) gibt die Controllerrichtlinie für Schreibvorgänge an. Sie können für die Schreibrichtlinie entweder Write-Back (Zurückschreiben) oder Write-Through (Durchschreiben) auswählen.</p> <p>Beim Write-Back (Zurückschreib-) Cache sendet der Controller ein Signal für den Abschluss des Datentransfers an den Host, sobald der Controller-Cache alle Daten in einer Transaktion erhalten hat.</p> <p>ANMERKUNG: Ist eine BBU vorhanden, so ist die Standardeinstellung für die Cache-Richtlinie Write-Back (Zurückschreiben). Falls keine BBU vorhanden ist, lautet die Standardeinstellung für die Cache-Richtlinie Write-Through (Durchschreiben).</p> <p>HINWEIS: Wenn Write-Back (Zurückschreiben) aktiviert ist und das System rasch ausgeschaltet und dann wieder eingeschaltet wird, kann es sein, dass der Controller angehalten wird, während das System den Cache-Speicher leert. Bei Controllern, die mit einer Batteriereserve ausgestattet sind, ist standardmäßig Write-Back (Zurückschreib-) Cache eingestellt.</p> <p>Beim Write-Through (Durchschreib-) Cache sendet der Controller ein Signal für den Abschluss des Datentransfers an den Host, sobald das Festplattensubsystem alle Daten in einer Transaktion erhalten hat.</p> <p>Der Write-Back (Zurückschreib-) Cache bietet einen Leistungsvorteil gegenüber dem Write-Through (Durchschreib-) Cache.</p> <p>ANMERKUNG: Bestimmte Datenmuster und -konfigurationen bringen mit der Write-Through (Durchschreib-) Cache-Richtlinie eine höhere Leistung.</p>

Tabelle 5-2. Parameter für virtuelle Laufwerke (Fortsetzung)

Parameter	Beschreibung
Read Policy (Leserichtlinie)	<p>Mit Read-ahead (Vorauslesen) aktivieren Sie die Funktion Read-Ahead (Vorauslesen) für das virtuelle Laufwerk. Sie können für diesen Parameter Read-ahead (Vorauslesen), No-read-ahead (Nicht vorauslesen) oder Adaptive (Adaptiv) festlegen. Die Standardeinstellung ist No-read-ahead (Nicht vorauslesen).</p> <p>Read-ahead (Vorauslesen) gibt an, dass der Controller für das aktuelle virtuelle Laufwerk Read-Ahead (Vorauslesen) verwendet. Read-ahead (Vorauslesen) ermöglicht dem Controller, angeforderte Daten sequenziell vor auszulesen und die zusätzlichen Daten im Cache zwischenzuspeichern, weil er „vorherrsicht“, dass diese Daten demnächst benötigt werden.</p> <p>No-read-ahead (Nicht vorauslesen) gibt an, dass der Controller für das aktuelle virtuelle Laufwerk nicht Read-Ahead (Vorauslesen) verwendet.</p> <p>ANMERKUNG: No-Read-Ahead (Nicht Vorauslesen) bietet aufgrund der Effektivität der Festplatten-Cache-Algorithmen eine höhere Leistung.</p> <p>Adaptive (Adaptiv) gibt an, dass der Controller beginnt, Read-Ahead (Vorauslesen) zu verwenden, wenn die zwei jüngsten Laufwerkzugriffe in aufeinander folgenden Sektoren auftraten. Wenn alle Leseanforderungen zufällig erfolgen, wechselt der Algorithmus in den No-read-ahead-Modus (Nicht vorauslesen) zurück. Allerdings werden alle Anforderungen dennoch auf mögliche sequenzielle Vorgänge überprüft.</p>

Verwaltung von virtuellen Laufwerken

Erstellen von virtuellen Laufwerken




ANMERKUNG: PERC 6 unterstützt nicht die Erstellung eines virtuellen Laufwerks, in dem physikalische SAS-Laufwerke und physikalische SATA-Laufwerke miteinander kombiniert sind.

Führen Sie die folgenden Schritte durch, um virtuelle Laufwerke zu erstellen.

- 1 Drücken Sie während des Hostsystemstarts <Strg><R>, wenn das BIOS-Banner angezeigt wird.

Der Bildschirm **Virtual Disk Management** (Verwaltung der virtuellen Laufwerke) wird angezeigt. Sind mehrere Controller vorhanden, wird der Bildschirm mit dem Hauptmenü angezeigt. Wählen Sie einen Controller aus und drücken Sie die <Eingabetaste>. Der Bildschirm **Virtual Disk Management** (Verwaltung der virtuellen Laufwerke) für den ausgewählten Controller wird angezeigt.


 **ANMERKUNG:** In diesem Verfahren werden die Bildschirme des BIOS-Konfigurationsdienstprogramms in der Strukturansicht beschrieben.


- 2 Markieren Sie mithilfe der Pfeiltasten **Controller #** oder **Disk Group #** (Laufwerkgruppe #).
- 3 Drücken Sie <F2>, um die möglichen Aktionen anzuzeigen.
- 4 Wählen Sie **Create New VD** (Neues virtuelles Laufwerk erstellen) aus und drücken Sie die <Eingabetaste>.

Der Bildschirm **Create New VD** (Neues virtuelles Laufwerk erstellen) wird angezeigt. Der Cursor befindet sich auf der Option **RAID Levels** (RAID-Klassen).

- 5 Drücken Sie die <Eingabetaste>, um die möglichen RAID-Klassen für die verfügbaren physikalischen Laufwerke anzuzeigen.
- 6 Drücken Sie die <Nach-unten-Taste>, um eine RAID-Klasse auszuwählen und drücken Sie dann die <Eingabetaste>.
- 7 Drücken Sie die <Tab-Taste>, um den Cursor auf die Liste der physikalischen Laufwerke zu setzen.
- 8 Markieren Sie mithilfe der Pfeiltaste ein physikalisches Laufwerk und drücken Sie die <Leertaste>, <Alt> oder die <Eingabetaste>, um das Laufwerk auszuwählen.
- 9 Wählen Sie bei Bedarf weitere Laufwerke aus.
- 10 Drücken Sie die <Tab-Taste>, um den Cursor auf das Feld **Basic Settings** (Grundeinstellungen) zu setzen.
- 11 Legen Sie die Größe des virtuellen Laufwerks im Feld **VD Size** (Größe des virtuellen Laufwerks) fest.

Die Größe des virtuellen Laufwerks wird in Megabyte (MB) angegeben.

 **ANMERKUNG:** Nur für die RAID-Klassen 0, 1, 5 und 6 können Sie einen Teil des verfügbaren Speicherplatzes zum Erstellen eines virtuellen Laufwerks und den Rest des Speicherplatzes zum Erstellen eines weiteren oder weiterer virtueller Laufwerke verwenden.

 **ANMERKUNG:** Die Mindestgröße eines virtuellen Laufwerks ist 100 MB.

- 12 Drücken Sie die <Tab-Taste>, um in das Feld **VD Size** (Größe des virtuellen Laufwerks) zu wechseln und geben Sie einen Namen für das virtuelle Laufwerk ein.
- 13 Drücken Sie die <Tab-Taste>, um den Cursor auf **Advanced Settings** (Erweiterte Einstellungen) zu setzen.
- 14 Drücken Sie die <Leertaste>, um die Einstellungen zu aktivieren, sodass Sie sie ändern können.

Neben **Advanced Settings** (Erweiterte Einstellungen) wird ein X angezeigt. Verfügbare Einstellungen sind die Streifenelementgröße, die Leserichtlinie und die Schreibrichtlinie. Sie können auch erweiterte Optionen festlegen, beispielsweise, dass für die Cache-Richtlinie **Write-Back** (Zurückschreiben) erzwungen wird, das Initialisieren des virtuellen Laufwerks und das Konfigurieren eines dedizierten Hot-Spares.

Beim Öffnen dieses Fensters werden die Standardeinstellungen für diese Parameter angezeigt. Sie können die Standardeinstellungen übernehmen oder ändern. Ausführliche Informationen zu den Parametern für virtuelle Laufwerke finden Sie unter „Parameter für virtuelle Laufwerke“ auf Seite 88.

- 15 Führen Sie die folgenden Schritte durch, um die Parameter für virtuelle Laufwerke auszuwählen.
 - a Drücken Sie die <Tab-Taste>, um den Cursor auf die Parameter zu setzen, die Sie ändern möchten.
 - b Drücken Sie die <Nach-unten-Taste>, um die Parameter zu öffnen und die Liste der Einstellungen durchzusehen.
 - c Wenn Sie die Streifenelementgröße ändern möchten, drücken Sie die <Tab-Taste>, um die Option **Stripe Element Size** (Streifenelementgröße) zu markieren.
 - d Drücken Sie die <Eingabetaste>, um die Liste der Streifenelementgrößen anzuzeigen (8 KB, 16 KB, 32 KB, 64 KB, 128 KB, 256 KB, 512 KB und 1024 KB). Drücken Sie die <Nach-unten-Taste>, um eine Option zu markieren und drücken Sie dann die <Eingabetaste>. Der Standardeinstellung ist 64 KB.
 - e Drücken Sie die <Tab-Taste>, um den Cursor auf die Option **Read Policy** (Leserichtlinie) zu setzen, falls Sie diese ändern möchten.
 - f Drücken Sie die <Eingabetaste>, um die Optionen anzuzeigen: **No Read Ahead** (Nicht vorauslesen), **Read Ahead** (Vorauslesen) oder **Adaptive Read Ahead** (Adaptives Vorauslesen). Drücken Sie die <Nach-unten-Taste>, um eine Option zu markieren und drücken Sie dann die <Eingabetaste>.

- g Drücken Sie die <Tab-Taste>, um den Cursor auf die Option **Write Policy** (Schreibrichtlinie) zu setzen, falls Sie diese ändern möchten.
- h Drücken Sie die <Eingabetaste>, um die Optionen anzuzeigen: **Write Through** (Durchschreiben) oder **Write Back** (Zurückschreiben). Drücken Sie die <Nach-unten-Taste>, um eine Option zu markieren und drücken Sie dann die <Eingabetaste>.
- i Drücken Sie die <Tab-Taste>, um den Cursor auf die Option **Force WB with no battery** (Zurückschreiben ohne Batterie erzwingen) zu setzen und drücken Sie dann die <Eingabetaste>. Wenn Sie für die Schreibrichtlinie **Write Through** (Durchschreiben) ausgewählt haben, ist diese Option nicht verfügbar.
- j Drücken Sie die <Tab-Taste>, um den Cursor auf die Option **Initialize** (Initialisieren) zu setzen und drücken Sie dann die <Eingabetaste>.



HINWEIS: Initialisieren Sie keine virtuellen Laufwerke, wenn Sie versuchen, eine vorhandene Konfiguration neu zu erstellen.



ANMERKUNG: Die Initialisierung, die an diesem Punkt ausgeführt wird, ist eine Schnellinitialisierung.

- k Drücken Sie die <Tab-Taste>, um den Cursor auf die Option **Configure HotSpare** (Hot-Spare konfigurieren) zu setzen und drücken Sie dann die <Eingabetaste>.



ANMERKUNG: Das Hot-Spare, das an diesem Punkt erstellt wird, ist ein dediziertes Hot-Spare.

- l Wenn Sie in den vorangegangenen Schritten festgelegt haben, dass Hot-Spares erstellt werden, wird ein Popup-Fenster mit Laufwerken angezeigt, die eine geeignete Größe aufweisen. Drücken Sie die <Leertaste>, um die Laufwerkgröße auszuwählen.

Aktivieren Sie das Kontrollkästchen zum Aktivieren der Gehäuseaffinität für das Hot-Spare.

- m Nachdem Sie die Laufwerkgröße ausgewählt haben, wählen Sie **OK**, um die ausgewählten Einstellungen zu speichern oder **Cancel** (Abbrechen), um sie zu verwerfen.
- n Wählen Sie **OK**, um die Einstellungen zu übernehmen und drücken Sie dann die <Eingabetaste>, um dieses Fenster zu schließen. Oder wählen Sie **Cancel** (Abbrechen) und drücken Sie die <Eingabetaste>, um das Fenster zu schließen, ohne die Änderungen an den Parametern für die virtuellen Laufwerke zu speichern.

Initialisieren von virtuellen Laufwerken



HINWEIS: Bei einer vollständigen Initialisierung werden jegliche bereits vorhandenen Daten unwiderruflich vernichtet.

Führen Sie die folgenden Schritte durch, um virtuelle Laufwerke zu initialisieren.

- 1 Wählen Sie auf dem Bildschirm **VD Mgmt** (Verwaltung der virtuellen Laufwerke) die Option **Virtual Disk #** (Virtuelles Laufwerk #) und drücken Sie <F2>, um das Menü mit den möglichen Aktionen anzuzeigen.
- 2 Wählen Sie **Initialization** (Initialisierung) aus und drücken Sie die <Nach-rechts-Taste>, um die Optionen im Untermenü **Initialization** (Initialisierung) anzuzeigen.
- 3 Wählen Sie die Option **Start Init.** (Initialisierung starten), um eine reguläre (vollständige) Initialisierung zu starten oder wählen Sie **Fast Init.** (Schnellinitialisierung), um eine schnelle Initialisierung zu starten.
- 4 Ein Popup-Fenster mit der Meldung, dass das virtuelle Laufwerk initialisiert worden ist, wird angezeigt.
- 5 Wiederholen Sie die Schritte in diesem Abschnitt, um ein weiteres virtuelles Laufwerk zu konfigurieren.

Die PERC 6-Controller unterstützen bis zu 64 virtuelle Laufwerke pro Controller. Die momentan konfigurierten virtuellen Laufwerke werden auf dem Bildschirm angezeigt.

Überprüfen der Datenkonsistenz

Wählen Sie im Konfigurationsdienstprogramm die Option **Consistency Check (CC)** (Konsistenzprüfung), um die Redundanzdaten auf virtuellen Laufwerken mit RAID-Klasse 1, 5, 6, 10, 50 und 60 zu überprüfen. (RAID 0 bietet keine Datenredundanz.)

Wenn Sie versuchen, auf einem noch nicht initialisierten virtuellen Laufwerk eine **Konsistenzprüfung** durchzuführen, wird die folgende Fehlermeldung angezeigt:

The virtual disk has not been initialized. Running a consistency check may result in inconsistent messages in the log. Are you sure you want to proceed? (Das virtuelle Laufwerk wurde nicht initialisiert. Beim Ausführen einer Konsistenzprüfung können sich inkonsistente Meldungen im Protokoll ergeben. Möchten Sie den Vorgang wirklich fortsetzen?)

Sie können entweder **Yes** (Ja) oder **No** (Nein) wählen. Wenn Sie **Yes** (Ja) wählen, wird die Konsistenzprüfung weiter ausgeführt. Wenn Sie **No** (Nein) wählen, wird die Operation beendet.

Führen Sie die folgenden Schritte durch, um eine **Konsistenzprüfung** auszuführen.

- 1 Drücken Sie <Strg><N>, um den Menübildschirm **VD Mgmt** (Verwaltung der virtuellen Laufwerke) zu öffnen.
- 2 Drücken Sie die <Nach-unten-Taste>, um **Virtual Disk #** (Virtuelles Laufwerk #) zu markieren.
- 3 Drücken Sie <F2>, um das Menü mit den möglichen Aktionen anzuzeigen.
- 4 Drücken Sie die <Nach-unten-Taste>, um **Consistency Check** (Konsistenzprüfung) zu wählen.
- 5 Drücken Sie die <Nach-rechts-Taste>, um das Menü mit den möglichen Aktionen anzuzeigen: **Start** und **Stop**.
- 6 Wählen Sie **Start** und drücken Sie die <Eingabetaste>, um eine Konsistenzprüfung auszuführen.
Die **Konsistenzprüfung** wird ausgeführt, wobei die Redundanzdaten auf den virtuellen Laufwerken überprüft werden.
- 7 Nachdem Sie die **Konsistenzprüfung** gestartet haben, drücken Sie <Esc>, um das vorherige Menü wieder anzuzeigen.

Importieren oder Löschen von Fremdkonfigurationen mithilfe des Menüs „Verwaltung der virtuellen Laufwerke“

Wenn eine Fremdkonfiguration vorhanden ist, zeigt das BIOS-Banner die Meldung **Foreign configuration(s) found on adapter** (Fremdkonfiguration[en] auf Adapter gefunden) an. Darüber hinaus wird eine Fremdkonfiguration, sofern vorhanden, am rechten Rand des Bildschirms **VD Mgmt** (Verwaltung der virtuellen Laufwerke) angezeigt.

Über das Menü **VD Mgmt** (Verwaltung der virtuellen Laufwerke) können Sie die vorhandene Konfiguration auf den RAID-Controller importieren oder die vorhandene Konfiguration löschen, um eine neue zu erstellen. Darüber hinaus können Sie die Fremdlaufwerkdaten auf der Registerkarte **Foreign View** (Fremdkonfigurationsansicht) ansehen, ohne die Konfiguration zu importieren.



ANMERKUNG: Der Controller lässt keinen Import zu, der mehr als 64 virtuelle Laufwerke zur Folge hätte.

Führen Sie die folgenden Schritte durch, um Fremdkonfigurationen zu importieren oder zu löschen.

- 1 Drücken Sie während des Systemstarts <Strg> <R>, wenn Sie in dem BIOS-Banner dazu aufgefordert werden.

Der Bildschirm **VD Mgmt** (Verwaltung der virtuellen Laufwerke) wird standardmäßig angezeigt.

- 2 Markieren Sie auf dem Bildschirm **VD Mgmt** (Verwaltung der virtuellen Laufwerke) die Option **Controller #**.

Die Controllernummer ist das einzige Element, das angezeigt wird, bevor Sie die Fremdkonfiguration importiert haben.

- 3 Drücken Sie <F2>, um das Menü mit den möglichen Aktionen anzuzeigen.

- 4 Drücken Sie die <Nach-rechts-Taste>, um die verfügbaren Aktionen anzuzeigen: **Import** (Importieren) und **Clear** (Löschen).



ANMERKUNG: Stellen Sie sicher, dass das virtuelle Laufwerk alle physikalischen Laufwerke umfasst. Dazu dürfen auf der Seite mit der Fremdkonfigurationsansicht keine physikalischen Laufwerke als **Missing** (Fehlt) gekennzeichnet sein. Stellen Sie außerdem sicher, dass alle Laufwerke wie erwartet angezeigt werden, bevor Sie sie importieren.

- 5 Wählen Sie **Import** (Importieren), um die Fremdkonfiguration zu importieren oder wählen Sie **Clear** (Löschen), um die Fremdkonfiguration zu löschen, und drücken Sie dann die <Eingabetaste>.

Wenn Sie die Konfiguration importieren, werden auf dem Bildschirm **VD Mgmt** (Verwaltung der virtuellen Laufwerke) detaillierte Konfigurationsdaten angezeigt. Dazu gehören Informationen über Laufwerkgruppen, virtuelle Laufwerke, physikalische Laufwerke, Speicherplatzbelegung und Hot-Spares.

Importieren oder Löschen von Fremdkonfigurationen mithilfe des Bildschirms Fremdkonfigurationsansicht

Wenn ein oder mehrere physikalische Laufwerke aus einer Konfiguration entfernt werden, beispielsweise durch Herausziehen des Kabels oder durch physikalisches Entfernen des Laufwerks, gilt die Konfiguration auf diesen Laufwerken für den RAID-Controller als Fremdkonfiguration.

Auf dem Bildschirm **Foreign Configuration View** (Fremdkonfigurationsansicht) können Sie Informationen über die Fremdkonfiguration einsehen, z. B. Laufwerkgruppen, virtuelle Laufwerke, physikalische Laufwerke, Speicherplatzbelegung und Hot-Spares. Die Fremdkonfigurationsdaten werden im gleichen Format angezeigt wie die Konfigurationen auf dem Bildschirm **VD Mgmt** (Verwaltung der virtuellen Laufwerke). Sie können auf diesem Bildschirm die Fremdkonfiguration durchsehen, bevor Sie entscheiden, ob Sie diese importieren. Nachdem Sie die Fremdkonfiguration überprüft haben, können Sie sie entweder auf den RAID-Controller importieren oder löschen.



ANMERKUNG: Überprüfen Sie vor dem Importieren die Konfiguration auf dem Bildschirm, um sicherzustellen, dass das gewünschte Endergebnis erzielt wird.

Sie können den Bildschirm **Foreign Configuration View** (Fremdkonfigurationsansicht) in den folgenden Fällen zum Verwalten von Fremdkonfigurationen verwenden:

- Alle physikalischen Laufwerke in einer Konfiguration werden entfernt und wieder eingefügt.
- Einige der physikalischen Laufwerke in einer Konfiguration werden entfernt und wieder eingefügt.
- Alle physikalischen Laufwerke eines virtuellen Laufwerks werden entfernt, aber zu unterschiedlichen Zeitpunkten, und dann wieder eingefügt.
- Die physikalischen Laufwerke eines nicht redundanten virtuellen Laufwerks werden entfernt.

Die folgenden Beschränkungen gelten für die physikalischen Laufwerke, die für den Import in Frage kommen:

- Der Laufwerkstatus eines physikalischen Laufwerks kann sich zwischen dem Zeitpunkt der Untersuchung der Fremdkonfiguration und dem Zeitpunkt des tatsächlichen Imports ändern. Der Import einer Fremdkonfiguration erfolgt nur für Laufwerke, die den Status **Unconfigured Good** (Nicht konfiguriert, in Ordnung) aufweisen.
- Laufwerke, die fehlerhaft oder offline sind, können nicht importiert werden.
- Die Firmware unterbindet den Import von mehr als acht Fremdkonfigurationen.

Führen Sie auf dem Bildschirm **Foreign Configuration View** (Fremdkonfigurationsansicht) die folgenden Schritte durch, um die Fremdkonfigurationen in den unterschiedlichen Fällen zu verwalten.

1 Wenn alle oder einige der physikalischen Laufwerke in einer Konfiguration entfernt und wieder eingefügt werden, werden die Laufwerke vom Controller als solche mit Fremdkonfigurationen gehandhabt. Führen Sie folgende Schritte durch:

- a Wählen Sie **Foreign Configuration View** (Fremdkonfigurationsansicht), um die Fremdkonfigurationsdaten auf dem Bildschirm **Foreign Configuration View** (Fremdkonfigurationsansicht) anzuzeigen.
- b Drücken Sie <F2>, um die Optionen **Import** (Importieren) oder **Clear** (Löschen) anzuzeigen.



ANMERKUNG: Alle Laufwerke müssen sich im System befinden, bevor Sie den Importvorgang durchführen können.

- c Wählen Sie **Import** (Importieren), um die Fremdkonfiguration auf den Controller zu importieren. Oder wählen Sie **Clear** (Löschen), um die Fremdkonfiguration(en) von den wieder eingefügten Laufwerken zu löschen.

Im Fenster **Preview Configuration Data** (Vorschau auf die Konfigurationsdaten) wird der Status eines physikalischen Laufwerks, das neu erstellt werden muss, als **Rebuild** (Neu Erstellen) angezeigt.



ANMERKUNG: Wenn Sie eine Fremdkonfiguration importieren, werden die dedizierten Hot-Spares in der Konfiguration unter folgenden Bedingungen als dedizierte Hot-Spares importiert: Das zugehörige virtuelle Laufwerk ist bereits vorhanden oder das zugehörige virtuelle Laufwerk wird zusammen mit der Konfiguration ebenfalls importiert.



ANMERKUNG: Starten Sie unmittelbar nach der Neuerstellung eine Konsistenzprüfung, um Datenintegrität für die virtuellen Laufwerke sicherzustellen. Weitere Informationen über das Überprüfen der Datenkonsistenz finden Sie unter „Überprüfen der Datenkonsistenz“ auf Seite 94.

2 Wenn alle physikalischen Laufwerke eines virtuellen Laufwerks entfernt werden, jedoch zu unterschiedlichen Zeitpunkten, und dann wieder eingefügt werden, gelten sie für den Controller als Laufwerke mit Fremdkonfigurationen. Führen Sie folgende Schritte durch:

- a Wählen Sie **Foreign Configuration View** (Fremdkonfigurationsansicht), um das vollständige virtuelle Laufwerk über verschiedene Fremdkonfigurationen hinweg anzuzeigen und den Import von Fremdkonfigurationen zuzulassen.

- b Drücken Sie <F2>, um die Optionen **Import** (Importieren) oder **Clear** (Löschen) anzuzeigen.



ANMERKUNG: Alle Laufwerke müssen sich im System befinden, bevor Sie den Importvorgang durchführen können.

- c Wählen Sie **Import** (Importieren), um die Fremdkonfigurationen mit der vorhandenen Konfiguration auf dem Controller zusammenzuführen. Oder wählen Sie **Clear** (Löschen), um die Fremdkonfiguration(en) von den wieder eingefügten Laufwerken zu löschen.

Wenn Sie **Import** (Importieren) wählen, werden alle Laufwerke, die vor der Offlineschaltung des virtuellen Laufwerks angefordert wurden, importiert und dann automatisch neu erstellt.



ANMERKUNG: Starten Sie unmittelbar nach der Neuerstellung eine Konsistenzprüfung, um Datenintegrität für die virtuellen Laufwerke sicherzustellen. Weitere Informationen über das Überprüfen der Datenkonsistenz finden Sie unter „Überprüfen der Datenkonsistenz“ auf Seite 94.

- 3 Wenn die physikalischen Laufwerke eines nicht redundanten virtuellen Laufwerks entfernt werden, gelten sie für den Controller als Laufwerke mit Fremdkonfigurationen. Führen Sie folgende Schritte durch:
 - a Wählen Sie **Foreign Configuration View** (Fremdkonfigurationsansicht), um die vollständigen Fremdkonfigurationsdaten anzuzeigen.
 - b Drücken Sie <F2>, um die Optionen **Import** (Importieren) oder **Clear** (Löschen) anzuzeigen.
 - c Wählen Sie **Import** (Importieren), um die Fremdkonfiguration auf das virtuelle Laufwerk zu importieren. Oder wählen Sie **Clear** (Löschen), um die Fremdkonfiguration(en) von den wieder eingefügten Laufwerken zu löschen.

Nach dem Importvorgang erfolgen keine Neuerstellungen, da keine redundanten Daten vorhanden sind, mit denen die Laufwerke neu erstellt werden müssten.

Verwalten von beibehaltenem Cache

Wenn ein virtuelles Laufwerk offline geschaltet oder aufgrund von fehlenden physikalischen Laufwerken gelöscht wird, behält der Controller den fehlerhaften („dirty“) Cache des virtuellen Laufwerks bei. Dieser beibehaltene fehlerhafte Cache, auch „pinned cache“ (fixierter Cache) genannt, bleibt erhalten, bis Sie das virtuelle Laufwerk importieren oder den Cache löschen.



ANMERKUNG: Bestimmte Operationen, beispielsweise das Erstellen eines neuen virtuellen Laufwerks, können nicht durchgeführt werden, solange fixierter Cache existiert. Sie müssen das Problem mithilfe des BIOS-Konfigurationsdienstprogramms lösen, bevor Sie das Betriebssystem starten. Sie werden in entsprechenden Meldungen darauf hingewiesen, dass Sie das BIOS-Konfigurationsdienstprogramm starten müssen, um den fixierten Cache zu verwerfen, oder die virtuellen Laufwerke mit dem fixierten Cache importieren müssen.



VORSICHT: Falls Fremdkonfigurationen vorhanden sind, empfiehlt es sich dringend, die Fremdkonfiguration zu importieren, bevor Sie den beibehaltenen Cache löschen. Anderenfalls verlieren Sie unter Umständen Daten, die zu der Fremdkonfiguration gehören.

Führen Sie die folgenden Schritte durch, um auszuwählen, ob das virtuelle Laufwerk importiert oder der beibehaltene Cache gelöscht werden soll.

- 1 Klicken Sie auf dem Bildschirm **VD Mgmt** (Verwaltung der virtuellen Laufwerke) auf ein Controllersymbol.
- 2 Drücken Sie **<F2>**, um das Menü mit den möglichen Aktionen anzuzeigen.
- 3 Wählen Sie **Manage Preserved Cache** (Beibehaltenen Cache verwalten).
In der nun angezeigten Meldung werden Sie aufgefordert, die Fremdkonfiguration zu importieren, bevor Sie den beibehaltenen Cache löschen. Anderenfalls verlieren Sie unter Umständen Daten, die zu der Fremdkonfiguration gehören. Bestätigen Sie, dass Sie den Vorgang fortsetzen möchten. Auf dem Bildschirm **Manage Preserved Cache** (Beibehaltenen Cache verwalten) werden die betroffenen virtuellen Laufwerke angezeigt.
- 4 Wählen Sie auf diesem Bildschirm aus, ob Sie den Cache löschen möchten. Sie können den Cache löschen oder **Cancel** (Abbrechen) wählen, um das Dialogfeld **Preserved Cache Retained** (Beibehaltener Cache wurde bestehen gelassen) anzuzeigen.

Wenn Sie angeben, dass der Cache gelöscht werden soll, werden Sie aufgefordert, den Löschvorgang zu bestätigen. Wenn Sie festlegen, dass der Cache bestehen bleiben soll, werden Sie in einer Meldung darauf hingewiesen, dass Sie bestimmte Operationen nicht durchführen können, solange der Cache existiert. Klicken Sie auf **OK**, um fortzufahren.

Bestimmte Operationen, z. B. das Erstellen eines neuen virtuellen Laufwerks, sind nicht zulässig, solange beibehaltener Cache vorhanden ist. Sie werden in einer Meldung darauf aufmerksam gemacht, dass Sie die Operation nicht

durchführen können, solange beibehaltener Cache existiert. Wenn Sie angeben, dass eine Konfiguration gelöscht werden soll, und es ist beibehaltener Cache vorhanden, werden Sie in einer Meldung darauf hingewiesen, dass alle Daten auf allen virtuellen Laufwerken verloren gehen und der beibehaltene Cache verworfen wird.

Verwalten von dedizierten Hot-Spares

Ein dediziertes Hot-Spare ersetzt nur in der ausgewählten Laufwerkgruppe, deren Bestandteil das Hot-Spare ist, automatisch ein fehlerhaftes physikalisches Laufwerk. Ein dediziertes Hot-Spare wird immer vor einem globalen Hot-Spare verwendet. Sie können dedizierte Hot-Spares auf dem Bildschirm **VD Mgmt** (Verwaltung der virtuellen Laufwerke) erstellen oder löschen. Führen Sie die folgenden Schritte durch, um dedizierte Hot-Spares zu erstellen oder zu löschen.

- 1 Wählen Sie auf dem Bildschirm **VD Mgmt** (Verwaltung der virtuellen Laufwerke) die Option **Disk Group #** (Laufwerkgruppe #) und drücken Sie <F2>, um das Menü mit den möglichen Aktionen anzuzeigen.

Die verfügbaren Menüoptionen werden eingeblendet.

- 2 Wählen Sie **Manage Ded. HS** (Dedizierte Hot-Spares verwalten) und drücken Sie die <Eingabetaste>.



Auf dem nächsten Bildschirm werden eine Liste der aktuellen dedizierten Hot-Spares sowie die physikalischen Laufwerke angezeigt, die für die Erstellung von dedizierten Hot-Spares zur Verfügung stehen. Die aktuellen dedizierten Hot-Spares sind mit einem X gekennzeichnet.



ANMERKUNG: In dem Dienstprogramm können nur Laufwerke mit der gleichen Laufwerktechnologie und gleich große oder größere Laufwerke als dediziertes Hot-Spare ausgewählt werden.



- 3 Um ein dediziertes Hot-Spare zu erstellen, drücken Sie die <Nach-unten-Taste>, um ein verfügbares physikalisches Laufwerk zu markieren und drücken dann die <Leertaste>, um das Laufwerk auszuwählen. Wiederholen Sie diese Schritte für jedes dedizierte Hot-Spare, das Sie erstellen möchten.

Die ausgewählten physikalischen Laufwerke sind mit einem X gekennzeichnet.

- 4 Wenn Sie ein dediziertes Hot-Spare löschen möchten, drücken Sie die <Nach-unten-Taste>, um ein aktuelles Hot-Spare zu markieren und drücken dann die <Leertaste>, um die Auswahl des Laufwerks aufzuheben. Wiederholen Sie diese Schritte für jedes dedizierte Hot-Spare, das Sie löschen möchten.
- 5 Drücken Sie die <Eingabetaste>, um die Änderungen zu bestätigen. Auf dem Bildschirm **VD Mgmt** (Verwaltung der virtuellen Laufwerke) wird unter der Überschrift **Hot-Spares** die aktualisierte Liste der Hot-Spares angezeigt.
 -  **ANMERKUNG:** Wenn ein globales oder ein dediziertes Hot-Spare entfernt und wieder eingefügt wird, erhält es seinen Status als Hot-Spare wieder zurück.
 -  **ANMERKUNG:** Wird ein dediziertes Hot-Spare entfernt, wieder eingefügt und dann importiert, wird das physikalische Laufwerk bei Abschluss des Imports der Fremdkonfiguration in ein globales Hot-Spare geändert.

Löschen von virtuellen Laufwerken

Um virtuelle Laufwerke zu löschen, führen Sie die folgenden Schritte im BIOS-Konfigurationsdienstprogramm durch.

-  **ANMERKUNG:** Sie können ein virtuelles Laufwerk nicht während einer Initialisierung löschen.
 -  **ANMERKUNG:** Warnmeldungen über die Auswirkungen des Löschens eines virtuellen Laufwerks werden angezeigt. Klicken Sie zweimal auf **OK**, um die Löschung des virtuellen Laufwerks abzuschließen.
- 1 Drücken Sie <Strg><N>, um den Bildschirm **VD Mgmt** (Verwaltung der virtuellen Laufwerke) zu öffnen.
 - 2 Drücken Sie die <Tab-Taste>, um den Cursor unter der Überschrift **Virtual Disks** (Virtuelle Laufwerke) auf ein virtuelles Laufwerk zu setzen.
 - 3 Drücken Sie <F2>. Das Menü mit den möglichen Aktionen wird angezeigt.
 - 4 Wählen Sie **Delete VD** (Virtuelles Laufwerk löschen) und drücken Sie die <Eingabetaste>.
 - 5 Wählen Sie auf dem Bildschirm **VD Mgmt** (Verwaltung der virtuellen Laufwerke) die Option **Space Allocation** (Speicherplatzbelegung), um den freien Speicherplatz anzuzeigen, der nach dem Löschen des virtuellen Laufwerks verfügbar ist.

Löschen von Laufwerkgruppen

Sie können mithilfe des BIOS-Konfigurationsdienstprogramms auch Laufwerkgruppen löschen. Wenn Sie eine Laufwerkgruppe löschen, entfernt das Dienstprogramm auch die virtuellen Laufwerke in dieser Laufwerkgruppe.

Um Laufwerkgruppen zu löschen, führen Sie die folgenden Schritte im BIOS-Konfigurationsdienstprogramm durch.

- 1 Drücken Sie <Strg><N>, um den Bildschirm **VD Mgmt** (Verwaltung der virtuellen Laufwerke) zu öffnen.
- 2 Drücken Sie die <Tab-Taste>, um den Cursor unter der Überschrift **Virtual Disks** (Virtuelle Laufwerke) auf eine Laufwerkgruppe zu setzen.
- 3 Drücken Sie <F2>.

Das Menü mit den möglichen Aktionen wird angezeigt.

- 4 Wählen Sie **Delete Disk Group** (Laufwerkgruppe löschen) und drücken Sie die <Eingabetaste>.

Dadurch wird die Laufwerkgruppe gelöscht. Wenn Sie eine Laufwerkgruppe löschen, werden die verbleibenden Laufwerkgruppen mit höheren Nummern automatisch neu nummeriert. Wenn Sie beispielsweise die Laufwerkgruppe #2 löschen, wird die Laufwerkgruppe #3 danach automatisch zu Laufwerkgruppe #2 neu nummeriert.

Zurücksetzen der Konfiguration

Mit diesem Verfahren können Sie alle virtuellen Laufwerke auf dem RAID-Controller löschen.

Um die Konfiguration zurückzusetzen, führen Sie die folgenden Schritte im BIOS-Konfigurationsdienstprogramm durch.

- 1 Drücken Sie <Strg><N>, um den Bildschirm **VD Mgmt** (Verwaltung der virtuellen Laufwerke) zu öffnen.
- 2 Drücken Sie die <Tab-Taste> oder verwenden Sie die Pfeiltasten, um den Cursor auf die Überschrift **Controller** zu setzen.
- 3 Drücken Sie <F2>. Das Menü mit den möglichen Aktionen wird angezeigt.

- 4 Wählen Sie **Reset Configuration** (Konfiguration zurücksetzen).

Ein Popup-Fenster wird angezeigt, in dem Sie aufgefordert werden, die Löschung aller virtuellen Laufwerke zu bestätigen.

- 5 Wählen Sie **OK**, um die virtuellen Laufwerke zu löschen. Oder wählen Sie **Cancel** (Abbrechen), um die vorhandene Konfiguration beizubehalten.

Menüoptionen im BIOS-Konfigurationsdienstprogramm

Das erste Menü, das nach dem Starten des BIOS-Konfigurationsdienstprogramms angezeigt wird, ist der Hauptmenübildschirm. Er enthält eine Aufstellung des Controllers, der Controllernummer und anderer Informationen, z. B. der Steckplatznummer. Sie können auf diesem Bildschirm mithilfe der Pfeiltasten den zu konfigurierenden RAID-Controller auswählen. Drücken Sie die <Eingabetaste>, um auf den Controller zuzugreifen.

In diesem Abschnitt werden die Optionen in den Hauptmenüs des BIOS-Konfigurationsdienstprogramms beschrieben:

- **Virtual Disk Management (VD Mgmt)** (Verwaltung der virtuellen Laufwerke) Menü
- **Physical Disk Management (PD Mgmt)** (Verwaltung der physikalischen Laufwerke) Menü
- **Controller Management (Ctrl Mgmt)** (Controllerverwaltung) Menü
- **Foreign Configuration View** (Fremdkonfigurationsansicht) Menü

Die meisten Menüs bestehen aus zwei Bereichen:

- dem linken Bereich mit den Menüoptionen
- dem rechten Bereich mit detaillierten Informationen zu den links ausgewählten Elementen

In den folgenden Abschnitten werden die Menü- und Untermenüoptionen für die einzelnen Hauptmenüs beschrieben.

„Virtual Disk Management (VD Mgmt)“ (Verwaltung der virtuellen Laufwerke)

Der Bildschirm **Virtual Disk Management (VD Mgmt)** (Verwaltung der virtuellen Laufwerke) ist der erste Bildschirm, der angezeigt wird, wenn Sie über den Hauptmenübildschirm im BIOS-Konfigurationsdienstprogramm auf einen RAID-Controller zugreifen. In der **Tree View** (Strukturansicht) zeigt der linke Fensterbereich die Menüs für die Verwaltung der virtuellen Laufwerke an:

- **Controller #**
 - **Disk Group #** (Laufwerkgruppe #)
 - **Virtual Disks** (Virtuelle Laufwerke) (absteigend nach Nummern sortiert)
 - **Physical Disks** (Physikalische Laufwerke) (die einzelnen physikalischen Laufwerke werden im Format Gehäuse:Steckplatz angezeigt)

- **Space Allocation** (Speicherplatzbelegung) (Größe der virtuellen Laufwerke und freier Speicherplatz zur Erstellung eines virtuellen Laufwerks)
- **Hot-Spares** (globale und dedizierte)

In der **Tree View** (Strukturansicht) zeigt der rechte Fensterbereich detaillierte Informationen über die ausgewählten Controller, Laufwerkgruppen, virtuellen Laufwerke, physikalischen Laufwerke, die Speicherplatzbelegung und Hot-Spares an, wie in Tabelle 5-3 beschrieben.

Tabelle 5-3. Information auf dem Bildschirm „Virtual Disk Management“ (Verwaltung der virtuellen Laufwerke)

Im linken Fensterbereich ausgewählte Menüoption	Im rechten Fensterbereich angezeigte Informationen
Controller #	Eigenschaften des Controllers: <ul style="list-style-type: none"> • Anzahl der Laufwerkgruppen • Anzahl der virtuellen Laufwerke • Anzahl der physikalischen Laufwerke
Disk Group # (Laufwerkgruppe #)	Eigenschaften der Laufwerkgruppe #: <ul style="list-style-type: none"> • Anzahl der virtuellen Laufwerke • Anzahl der physikalischen Laufwerke • Auf den physikalischen Laufwerken verfügbarer Speicherplatz • Anzahl der freien Segmente • Anzahl der dedizierten Hot-Spares
Virtual Disks (Virtuelle Laufwerke)	Eigenschaften der Laufwerkgruppe #: <ul style="list-style-type: none"> • Anzahl der virtuellen Laufwerke • Anzahl der physikalischen Laufwerke • Auf dem virtuellen Laufwerk verfügbarer Speicherplatz • Anzahl der freien Segmente • Anzahl der dedizierten Hot-Spares

Tabelle 5-3. Information auf dem Bildschirm „Virtual Disk Management“ (Verwaltung der virtuellen Laufwerke) (Fortsetzung)

Im linken Fensterbereich ausgewählte Menüoption	Im rechten Fensterbereich angezeigte Informationen
Virtual Disk # (Virtuelles Laufwerk #)	Eigenschaften des virtuellen Laufwerks #: <ul style="list-style-type: none"> • RAID-Klasse (0, 1, 5, 6, 10, 50 oder 60) • RAID-Status des virtuellen Laufwerks (Failed [Fehlerhaft], Degraded [Eingeschränkt] oder Optimal) • Größe des virtuellen Laufwerks • Derzeit ausgeführte Operation Eigenschaften der Laufwerkgruppe #: <ul style="list-style-type: none"> • Anzahl der virtuellen Laufwerke • Anzahl der physikalischen Laufwerke • Auf den physikalischen Laufwerken verfügbarer Speicherplatz • Anzahl der freien Segmente • Anzahl der dedizierten Hot-Spares
Physical Disks (Physikalische Laufwerke)	Eigenschaften der Laufwerkgruppe #: <ul style="list-style-type: none"> • Anzahl der virtuellen Laufwerke • Anzahl der physikalischen Laufwerke • Auf den physikalischen Laufwerken verfügbarer Speicherplatz • Anzahl der freien Segmente • Anzahl der dedizierten Hot-Spares
Physical Disk # (Physikalisches Laufwerk #)	Eigenschaften des physikalischen Laufwerks: <ul style="list-style-type: none"> • Anbietername • Größe des physikalischen Laufwerks • Status des physikalischen Laufwerks Eigenschaften der Laufwerkgruppe #: <ul style="list-style-type: none"> • Anzahl der virtuellen Laufwerke • Anzahl der physikalischen Laufwerke • Auf den physikalischen Laufwerken verfügbarer Speicherplatz • Anzahl der freien Segmente • Anzahl der dedizierten Hot-Spares

Tabelle 5-3. Information auf dem Bildschirm „Virtual Disk Management“ (Verwaltung der virtuellen Laufwerke) (Fortsetzung)

Im linken Fensterbereich ausgewählte Menüoption	Im rechten Fensterbereich angezeigte Informationen
Space Allocation (Speicherplatzbelegung)	Eigenschaften der Laufwerkgruppe #: <ul style="list-style-type: none"> • Anzahl der virtuellen Laufwerke • Anzahl der physikalischen Laufwerke • Auf den physikalischen Laufwerken verfügbarer Speicherplatz • Anzahl der freien Segmente • Anzahl der dedizierten Hot-Spares
Hot-Spares	Eigenschaften des physikalischen Laufwerks: <ul style="list-style-type: none"> • Anbietername • Größe des physikalischen Laufwerks • Status des physikalischen Laufwerks Eigenschaften der Laufwerkgruppe #: <ul style="list-style-type: none"> • Anzahl der virtuellen Laufwerke • Anzahl der physikalischen Laufwerke • Auf den physikalischen Laufwerken verfügbarer Speicherplatz • Anzahl der freien Segmente • Anzahl der dedizierten Hot-Spares



ANMERKUNG: In der List View (Listenansicht) des Bildschirms Virtual Disk Management (Verwaltung der virtuellen Laufwerke) werden andere Optionen angezeigt als in der Tree View (Strukturansicht).

Aktionen für virtuelle Laufwerke

In Tabelle 5-4 werden die Aktionen beschrieben, die Sie für virtuelle Laufwerke durchführen können. Eine Beschreibung der Vorgehensweisen für diese Aktionen finden Sie unter „Verwaltung von physikalischen Laufwerken“ auf Seite 113.

Tabelle 5-4. Aktionen für virtuelle Laufwerke

Aktion	Beschreibung
Create a new virtual disk (Neues virtuelles Laufwerk erstellen)	Erstellt ein neues virtuelles Laufwerk aus einem oder mehreren physikalischen Laufwerken. Beim Erstellen eines virtuellen Laufwerks können Sie auch Hot-Spares konfigurieren.
Manage dedicated hot spares (Dedizierte Hot-Spares verwalten)	Erstellt oder löscht ein Hot-Spare, das für ein einziges virtuelles Laufwerk reserviert ist.
Initialize a virtual disk (Virtuelles Laufwerk initialisieren)	Initialisiert das ausgewählte virtuelle Laufwerk. Jedes virtuelle Laufwerk, das konfiguriert wird, muss auch initialisiert werden. Sie können eine vollständige oder eine Schnellinitialisierung durchführen.
Check data consistency on a virtual disk (Datenkonsistenz auf einem virtuellen Laufwerk überprüfen)	Überprüft die Korrektheit der Redundanzdaten auf dem ausgewählten virtuellen Laufwerk. Diese Option ist nur bei Verwendung der RAID-Klasse 1, 5, 6, 10, 50 oder 60 verfügbar. Die PERC 6-Controller korrigieren automatisch etwaige in den Daten gefundenen Abweichungen.
Display or update virtual disk parameters (Parameter für virtuelle Laufwerke anzeigen oder aktualisieren)	Zeigt die Eigenschaften des ausgewählten virtuellen Laufwerks an. Sie können über dieses Menü die Schreib- und die Lese-Richtlinie für den Cache sowie die E/A-Richtlinie ändern.
Manage preserved cache (Beibehaltenen Cache verwalten)	Behält den fehlerhaften Cache eines virtuellen Laufwerks bei, wenn dieses offline geschaltet oder gelöscht wird. Der fehlerhafte Cache wird beibehalten, bis Sie das virtuelle Laufwerk importieren oder den Cache löschen.
Delete a virtual disk (Virtuelles Laufwerk löschen)	Löscht das virtuelle Laufwerk und gibt Speicherplatz zum Erstellen eines weiteren virtuellen Laufwerks frei.
Delete a disk group (Laufwerkgruppe löschen)	Löscht eine Laufwerkgruppe (eine Zusammenstellung von Laufwerken aus einem oder mehreren Festplattensubsystemen, die über Managementsoftware gesteuert wird).

„Physical Disk Management (PD Mgmt)“ (Verwaltung der physikalischen Laufwerke)

Auf dem Bildschirm **Physical Disk Management (PD Mgmt)** (Verwaltung der physikalischen Laufwerke) werden Informationen über physikalische Laufwerke sowie Menüs mit Aktionen für diese Laufwerke angezeigt. Der Bildschirm enthält Angaben zu Laufwerk-IDs, Anbieternamen, Laufwerkgröße, -typ, -status und Laufwerkgruppe (Disk Group, DG). Die Liste der physikalischen Laufwerke lässt sich nach diesen Überschriften sortieren. Sie können verschiedene Aktionen für die physikalischen Laufwerke durchführen, beispielsweise folgende:

- Physikalische Laufwerke neu erstellen
- Die Aktion Replace Member (Mitglied ersetzen) ausführen
- Festlegen, dass die LED blinken soll
- Ein Laufwerk online oder offline schalten (nicht mit einer Laufwerkgruppe verknüpft)
- Globale Hot-Spares erstellen
- Dedizierte oder globale Hot-Spares entfernen

Aktionen für physikalische Laufwerke

In Tabelle 5-5 werden die Aktionen beschrieben, die Sie für physikalische Laufwerke durchführen können. Eine Beschreibung der Vorgehensweisen für diese Aktionen finden Sie unter „Verwaltung von physikalischen Laufwerken“ auf Seite 113.

Tabelle 5-5. Aktionen für physikalische Laufwerke

Aktion	Beschreibung
Rebuild (Neu Erstellen)	Stellt nach einem Laufwerkausfall in einem redundanten virtuellen Laufwerk alle Daten auf einem Ersatzlaufwerk wieder her (RAID-Klasse 1, 5, 6, 10, 50 oder 60). Eine Laufwerkneuerstellung erfolgt in der Regel ohne Unterbrechung des normalen Betriebs auf dem betroffenen virtuellen Laufwerk.
Replace Member (Mitglied ersetzen)	Ersetzt das Laufwerk im virtuellen Laufwerk durch ein anderes Laufwerk, das Sie auswählen.
LED Blinking (LED blinkt)	Zeigt an, wenn physikalische Laufwerke zum Erstellen eines virtuellen Laufwerks verwendet werden. Sie können das Blinken der LED starten oder stoppen.

Tabelle 5-5. Aktionen für physikalische Laufwerke (Fortsetzung)

Aktion	Beschreibung
Force Online (Onlinebetrieb erzwingen)	Ändert den Status des ausgewählten physikalischen Laufwerks auf online.
Force Offline (Offlinebetrieb erzwingen)	Ändert den Status des ausgewählten physikalischen Laufwerks so, dass dieses kein Teil eines virtuellen Laufwerks mehr ist.
Make Global HS (Globales Hot-Spare erstellen)	Kennzeichnet das ausgewählte physikalische Laufwerk als globales Hot-Spare. Ein globales Hot-Spare ist ein Teil eines Pools für alle virtuellen Laufwerke, die von dem Controller gesteuert werden. Kennzeichnet das ausgewählte physikalische Laufwerk als globales Hot-Spare. Sie können für das Hot-Spare Gehäuseaffinität aktivieren.
Remove HS (Hot-Spare entfernen)	Entfernt ein dediziertes Hot-Spare aus seiner Laufwerkgruppe bzw. ein globales Hot-Spare aus dem global verfügbaren Pool der Hot-Spares.

Rebuild (Neu Erstellen)

Wählen Sie **Rebuild** (Neu Erstellen), um ein oder mehrere fehlerhafte physikalische Laufwerke neu zu erstellen. Informationen zum Neu Erstellen eines physikalischen Laufwerks finden Sie unter „Manuelles Neu Erstellen eines einzelnen physikalischen Laufwerks“ auf Seite 116.

Wenn das Speichersubsystem keine Arbeitslast zu bewältigen hat, kann der Controller SAS-Laufwerke mit einer Geschwindigkeit von rund 200 GB/h und SATA-Laufwerke mit rund 100 GB/h neu erstellen. Einige der Einstellungen für die Controllerkonfiguration sowie die Einstellungen für virtuelle Laufwerke wirken sich auf die tatsächliche Geschwindigkeit der Neuerstellung aus. Zu diesen Faktoren gehören die Einstellung für die Neuerstellungsgeschwindigkeit, die Streifenelementgröße des virtuellen Laufwerks, die Lese- und die Schreibrichtlinie für das virtuelle Laufwerk sowie die Arbeitslast, die von dem Speichersubsystem verarbeitet werden muss. Informationen dazu, wie eine möglichst hohe Leistung des RAID-Controllers bei der Neuerstellung erzielt werden kann, finden Sie in der Dokumentation auf der Dell Support-Website unter support.dell.com.

„Controller Management (Ctrl Mgmt)“ (Controllerverwaltung)

Auf dem Bildschirm **Controller Management (Ctrl Mgmt)** (Controllerverwaltung) werden der Produktname, das Produktpaket, die BIOS-Version, die Firmware-Version, die Version des BIOS-Konfigurationsdienstprogramms und der Startblock angezeigt. Verwenden Sie diesen Bildschirm, um Aktionen für den Controller und das BIOS durchzuführen. Sie können auf diesem Bildschirm im Falle von BIOS-Fehlern das Controller-BIOS und das BIOS während des Systemstarts aktivieren oder deaktivieren. Darüber hinaus können Sie hier ein virtuelles Laufwerk auswählen, von dem aus das System gestartet werden soll, Standardeinstellungen wählen und die Konfiguration zurücksetzen.

Aktionen für die Controllerverwaltung

In Tabelle 5-6 werden die Aktionen beschrieben, die Sie auf dem Bildschirm **Ctrl Mgmt** (Controllerverwaltung) durchführen können.

Tabelle 5-6. Optionen für die Controllerverwaltung

Option	Beschreibung
Enable Controller BIOS (Controller-BIOS aktivieren)	<p>Wählen Sie diese Option, um das Controller-BIOS zu aktivieren. Wenn sich das Startgerät auf dem RAID-Controller befindet, muss das BIOS aktiviert werden. Deaktivieren Sie das BIOS, wenn Sie andere Startgeräte verwenden möchten.</p> <p>In einer Umgebung mit mehreren Controllern können Sie das BIOS auf mehreren Controllern aktivieren. Wenn Sie das System jedoch von einem bestimmten Controller starten möchten, aktivieren Sie das BIOS auf diesem Controller und deaktivieren es auf den anderen Controllern. Dadurch kann das System von dem Controller mit aktiviertem BIOS gestartet werden.</p>
Enable Alarm (Warnmeldung aktivieren)	<p>Wählen Sie diese Option, um das akustische Warnmeldung auf dem Controller zu aktivieren bzw. zu deaktivieren, sofern Hardware für eine Warnmeldung vorhanden ist. Die Warnmeldung ertönt, um Sie auf etwaige Probleme bei den physikalischen oder virtuellen Laufwerken aufmerksam zu machen.</p>

Tabelle 5-6. Optionen für die Controllerverwaltung (Fortsetzung)

Option	Beschreibung
Enable BIOS Stop On Error (BIOS-Stopp bei Fehler aktivieren)	Wählen Sie diese Option, wenn das System-BIOS im Falle eines BIOS-Fehlers während des Systemstarts gestoppt werden soll. Mithilfe dieser Option können Sie bei einem Fehler das Konfigurationsdienstprogramm starten, um das Problem zu beheben.
Select Bootable VD (Startfähiges virtuelles Laufwerk auswählen)	Wählen Sie diese Option, um ein virtuelles Laufwerk als Startdatenträger auf dem Controller festzulegen. Diese Option wird angezeigt, wenn Sie virtuelle Laufwerke erstellt haben.
Factory Default (Werkseinstellungen)	Wählen Sie diese Option, um die Standardeinstellungen für die Optionen im Feld Settings (Einstellungen) wiederherzustellen.

Foreign Configuration View (Fremdkonfigurationsansicht)

Wenn eine Fremdkonfiguration vorhanden ist, können Sie **Foreign Configuration View** (Fremdkonfigurationsansicht) wählen, um diese Konfiguration anzuzeigen. Auf diesem Bildschirm wird die Fremdkonfiguration so angezeigt, wie sie aussieht, wenn Sie sie importieren. Sie können eine Vorschau auf die Fremdkonfiguration ansehen, bevor Sie entscheiden, ob Sie sie importieren oder löschen.

In manchen Fällen kann eine Fremdkonfiguration nicht importiert werden. Wenn ein physikalisches Laufwerk für ein virtuelles Laufwerk neu erstellt wird, wird der Status des physikalischen Laufwerks auf **Rebuild** (Neu Erstellen) gesetzt. Neben jedem virtuellen Laufwerk wird entweder **Importable** (Importierbar) oder **Not Importable** (Nicht importierbar) angezeigt. Für virtuelle Laufwerke, die nicht importiert werden können, wird keine Ziel-ID angezeigt.

Im Abschnitt „Importieren oder Löschen von Fremdkonfigurationen mithilfe des Bildschirms Fremdkonfigurationsansicht“ auf Seite 96 werden die Vorgehensweisen zum Verwalten der Fremdkonfigurationen erklärt.



ANMERKUNG: Das BIOS-Konfigurationsdienstprogramm gibt Fehlercodes für fehlgeschlagene Importvorgänge für Fremdkonfigurationen aus.

Verwaltung von physikalischen Laufwerken

Einstellen des Blinkens der LED

Die Option LED Blinking (LED blinkt) zeigt an, wenn physikalische Laufwerke zum Erstellen eines virtuellen Laufwerks verwendet werden. Sie können das Blinken der LED starten oder stoppen. Führen Sie die folgenden Schritte durch, um diese Option zu starten bzw. zu stoppen.

- 1 Drücken Sie <Strg><N>, um den Bildschirm **PD Mgmt** (Verwaltung der physikalischen Laufwerke) zu öffnen.
Eine Liste der physikalischen Laufwerke wird angezeigt. Unter der Überschrift **State** (Status) wird der Status jedes einzelnen Laufwerks angezeigt.
- 2 Drücken Sie die <Nach-unten-Taste>, um ein physikalisches Laufwerk zu markieren.
- 3 Drücken Sie <F2>, um das Menü mit den möglichen Aktionen anzuzeigen.
- 4 Drücken Sie die <Nach-unten-Taste>, um die Option **LED Blinking** (LED blinkt) zu markieren.
- 5 Drücken Sie die <Nach-rechts-Taste>, um die möglichen Aktionen anzuzeigen: **Start** und **Stop**.
- 6 Wählen Sie **Start**, um das Blinken der LED zu starten, oder **Stop**, um das Blinken der LED zu beenden.

Erstellen von globalen Hot-Spares

Ein globales Hot-Spare kann ein fehlerhaftes physikalisches Laufwerk in einem redundanten Array ersetzen, vorausgesetzt, die Kapazität des globalen Hot-Spares ist größer oder gleich der komprimierten Kapazität des fehlerhaften physikalischen Laufwerks.

Sie können für das Hot-Spare die Gehäuseaffinität aktivieren. Das bedeutet, dass im Falle von Laufwerkfehlern in einer Konfiguration mit Split-Rückwandplatine das Hot-Spare zuerst für die Rückwandplatine verwendet wird, in der es sich befindet.

Führen Sie die folgenden Schritte durch, um globale Hot-Spares zu erstellen.

- 1 Drücken Sie <Strg><N>, um den Bildschirm **PD Mgmt** (Verwaltung der physikalischen Laufwerke) zu öffnen.
Eine Liste der physikalischen Laufwerke wird angezeigt. Unter der Überschrift **State** (Status) wird der Status jedes einzelnen Laufwerks angezeigt.

- 2 Drücken Sie die <Nach-unten-Taste>, um ein physikalisches Laufwerk zu markieren, das Sie als globales Hot-Spare definieren möchten.
- 3 Drücken Sie <F2>, um das Menü mit den möglichen Aktionen anzuzeigen.
- 4 Drücken Sie die <Nach-unten-Taste>, um **Make Global HS** (Globales Hot-Spare erstellen) zu markieren und drücken Sie dann die <Eingabetaste>.

Das physikalische Laufwerk wird als globales Hot-Spare festgelegt. Der Status des physikalischen Laufwerks als globales Hot-Spare wird unter der Überschrift **State** (Status) angezeigt.



ANMERKUNG: Um ein fehlerhaftes physikalisches Laufwerk ersetzen zu können, müssen globale Hot-Spares die gleiche Laufwerktechnologie verwenden und gleich groß oder größer als das betreffende physikalische Laufwerk sein.

- 5 Wählen Sie bei Bedarf weitere physikalische Laufwerke aus und führen Sie die obigen Schritte erneut aus, um diese als globale Hot-Spares zu definieren.

Entfernen von globalen oder dedizierten Hot-Spares

Sie können globale oder dedizierte Laufwerke auf dem Bildschirm the **PD Mgmt** (Verwaltung der physikalischen Laufwerke) einzeln entfernen. Führen Sie die folgenden Schritte durch, um ein globales oder ein dediziertes Hot-Spare zu entfernen.

- 1 Drücken Sie <Strg><N>, um den Bildschirm **PD Mgmt** (Verwaltung der physikalischen Laufwerke) zu öffnen.
Eine Liste der physikalischen Laufwerke wird angezeigt. Unter der Überschrift **State** (Status) wird der Status jedes einzelnen Laufwerks angezeigt.
- 2 Drücken Sie die <Nach-unten-Taste>, um ein als Hot-Spare definiertes physikalisches Laufwerk zu markieren.
- 3 Drücken Sie <F2>, um das Menü mit den möglichen Aktionen anzuzeigen.
- 4 Drücken Sie die <Nach-unten-Taste>, um **Remove Hot-Spare** (Hot-Spare entfernen) aus der Liste der möglichen Aktionen zu wählen und drücken Sie die <Eingabetaste>.

Das physikalische Laufwerk wird auf den Status **Ready** (Bereit) gesetzt. Der Status des physikalischen Laufwerks wird unter der Überschrift **State** (Status) angezeigt.



ANMERKUNG: Verwenden Sie für ein bestimmtes virtuelles Laufwerk am besten physikalische Laufwerke mit der gleichen Kapazität. Wenn Sie für ein virtuelles Laufwerk physikalische Laufwerke mit unterschiedlicher Kapazität verwenden, werden alle physikalischen Laufwerke des virtuellen Laufwerks so behandelt, als hätten Sie die Kapazität des kleinsten vorhandenen physikalischen Laufwerks.

- 5 Wählen Sie bei Bedarf weitere Hot-Spares aus und führen Sie Schritt 1 bis Schritt 4 aus, um sie zu entfernen.

Ersetzen eines physikalischen Laufwerks, das online ist

Abgesehen von der automatischen **Replace Member** (Mitglied ersetzen)-Operation können Sie ein physikalisches Laufwerk, das Bestandteil eines virtuellen Laufwerks ist, mithilfe der Funktion **Replace Member** (Mitglied ersetzen) auch manuell ersetzen. Führen Sie die folgenden Schritte durch, um ein physikalisches Laufwerk zu ersetzen:

- 1 Wählen Sie im Fenster **Virtual Disk Management** (Verwaltung der virtuellen Laufwerke) die Option **Virtual Disk #** (Virtuelles Laufwerk #) und drücken Sie die <Nach-unten-Taste>, bis **Physical Disks** (Physikalische Laufwerke) markiert ist.
- 2 Drücken Sie die <Nach-rechts-Taste>, um die Liste der physikalischen Laufwerke anzuzeigen, die Mitglied des virtuellen Laufwerks sind.
- 3 Drücken Sie die <Nach-unten-Taste>, bis das zu ersetzende physikalische Laufwerk markiert ist. Drücken Sie <F2>, um die Liste der zulässigen Operationen für das Laufwerk anzuzeigen.
- 4 Wählen Sie **Replace** (Ersetzen) und dann **Start**.
- 5 Drücken Sie die <Nach-unten-Taste>, um ein Ersatzlaufwerk auszuwählen und drücken Sie dann die <Leertaste>, um das Laufwerk zu markieren.
- 6 Wählen Sie **OK**, um die Ersetzung zu starten.



ANMERKUNG: Das Ersatzlaufwerk muss ein Hot-Spare oder ein unkonfiguriertes Laufwerk ohne Fremdkonfiguration sein. Es muss die gleiche oder eine höhere Kapazität aufweisen und sollte vom gleichen Typ (SAS/SATA) sein wie das Laufwerk, das ersetzt werden soll.

Einschränkungen

Die folgenden Einschränkungen gelten für die **Replace Member** (Mitglied ersetzen)-Operation:

- Die **Replace Member** (Mitglied ersetzen)-Funktionen sind für RAID 0, RAID 1 und RAID 5 auf 1 pro Array und für RAID 6 auf 2 pro Array beschränkt.

- Die **Replace Member** (Mitglied ersetzen)-Funktion kann auf einem virtuellen Laufwerk mit RAID 6 nicht gleichzeitig mit einer Neuerstellung ausgeführt werden. Der Neuerstellungsvorgang hat eine höhere Priorität, und die **Replace Member** (Mitglied ersetzen)-Operation wird abgebrochen, sobald eine Neuerstellung beginnt.

Anhalten der Hintergrundinitialisierung

Hintergrundinitialisierung ist die automatisierte Operation, bei der Parität hergestellt und geschrieben wird. Die Hintergrundinitialisierung wird auf virtuellen Laufwerken mit RAID 0 nicht ausgeführt. Unter bestimmten Bedingungen zeigt das BIOS-Konfigurationsdienstprogramm eine Meldung an, wenn Sie eine in der Ausführung befindliche Hintergrundinitialisierung anhalten möchten. Eine Warnmeldung wird ausgegeben, wenn die Hintergrundinitialisierung läuft und Sie eine der folgenden Aktionen starten:

- eine vollständige Initialisierung des virtuellen Laufwerks
- eine Schnellinitialisierung des virtuellen Laufwerks
- eine Konsistenzprüfung auf dem virtuellen Laufwerk

Die folgende Warnmeldung wird angezeigt: `The virtual disk is undergoing a background initialization process. Would you like to stop the operation and proceed with the <full initialization/quick initialization/consistency check> instead?` (Auf dem virtuellen Laufwerk wird gerade eine Hintergrundinitialisierung ausgeführt. Möchten Sie die Operation anhalten und stattdessen mit der <vollständigen Initialisierung/Schnellinitialisierung/Konsistenzprüfung> fortfahren?)

Klicken Sie auf **Yes** (Ja), um die Hintergrundinitialisierung anzuhalten und die angeforderte Operation zu starten. Oder klicken Sie auf **No** (Nein), um die Hintergrundinitialisierung fortzusetzen.

Manuelles Neu Erstellen eines einzelnen physikalischen Laufwerks

Führen Sie die folgenden Schritte aus, um ein einzelnes fehlerhaftes physikalisches Laufwerk manuell neu zu erstellen.

- 1 Drücken Sie `<Strg> <N>`, um den Bildschirm **PD Mgmt** (Verwaltung der physikalischen Laufwerke) zu öffnen.
Eine Liste der physikalischen Laufwerke wird angezeigt. Unter der Überschrift **State** (Status) wird der Status jedes einzelnen Laufwerks angezeigt.
- 2 Drücken Sie die `<Nach-unten-Taste>`, um ein physikalisches Laufwerk mit dem Status „Fehlerhaft“ zu markieren.

- 3 Drücken Sie <F2>, um das Menü mit den möglichen Aktionen anzuzeigen.

Die Option **Rebuild** (Neu Erstellen) am oberen Ende des Menüs ist markiert.

- 4 Drücken Sie die <Nach-rechts-Taste>, um die Optionen für die Neuerstellung anzuzeigen, und wählen Sie **Start**.
- 5 Nachdem Sie die Neuerstellung gestartet haben, drücken Sie <Esc>, um das vorherige Menü wieder anzuzeigen.



ANMERKUNG: Sie können eine manuelle Neuerstellung auch über den Bildschirm **VD Mgmt** (Verwaltung der virtuellen Laufwerke) ausführen. Verwenden Sie die Pfeiltaste, um das physikalische Laufwerk in der Strukturansicht zu markieren und drücken Sie <F2>. Wählen Sie im nun angezeigten Menü die Option **Rebuild** (Neu Erstellen).



HINWEIS: Wenn ein physikalisches Laufwerk ein Mitglied einer Laufwerkgruppe ist, die mehrere virtuelle Laufwerke enthält, und eines der virtuellen Laufwerke gelöscht wird, während eine Neuerstellung läuft, wird die Neuerstellung angehalten. In diesem Fall können Sie die Neuerstellung über eine Speicherwaltungsanwendung manuell fortsetzen. Um eine Unterbrechung zu vermeiden, stellen Sie sicher, dass keines der virtuellen Laufwerke gelöscht wird, bis die Neuerstellung abgeschlossen ist.

Controllerverwaltung

Aktivieren der Startunterstützung



ANMERKUNG: Stellen Sie anhand Ihrer Systemdokumentation sicher, dass im System-BIOS die richtige Startreihenfolge festgelegt ist.

In einer Umgebung mit mehreren Controllern können Sie das BIOS auf mehreren Controllern aktivieren. Wenn Sie das System jedoch von einem bestimmten Controller starten möchten, aktivieren Sie das BIOS auf diesem Controller und deaktivieren es auf den anderen Controllern. Dadurch kann das System von dem Controller mit aktiviertem BIOS gestartet werden. Führen Sie die folgenden Schritte durch, um das BIOS des Controllers zu aktivieren.

- 1 Drücken Sie <Strg><N>, um den Menübildschirm **Ctrl Mgmt** (Controllerverwaltung) zu öffnen.
- 2 Drücken Sie die <Tab-Taste>, um den Cursor im Feld **Settings** (Einstellungen) auf die Option **Enable Controller BIOS** (Controller-BIOS aktivieren) zu setzen.

- 3 Drücken Sie die <Leertaste>, um **Enable Controller BIOS** (Controller-BIOS aktivieren) auszuwählen.
Ein **X** wird neben der Option **Enable Controller BIOS** (Controller-BIOS aktivieren) angezeigt.
- 4 Drücken Sie die <Tab-Taste>, um den Cursor auf die Schaltfläche **Apply** (Übernehmen) zu setzen. Drücken Sie dann die <Eingabetaste>, um die gewählte Option anzuwenden.
Das Controller-BIOS ist deaktiviert. Um das Controller-BIOS zu deaktivieren, drücken Sie die <Leertaste>, um **Enable Controller BIOS** (Controller-BIOS aktivieren) zu deaktivieren. Wählen Sie dann **Apply** (Übernehmen) und drücken Sie die <Eingabetaste>.

Nachdem Sie das BIOS für einen Controller aktiviert haben, führen Sie die folgenden Schritte durch, um die Startunterstützung für diesen Controller zu aktivieren.

- 1 Drücken Sie <Strg><N>, um den Menübildschirm **Ctrl Mgmt** (Controllerverwaltung) zu öffnen.
- 2 Drücken Sie die <Tab-Taste>, um den Cursor im Feld **Settings** (Einstellungen) auf **Select Bootable VD** (Startfähiges virtuelles Laufwerk auswählen) zu setzen.
- 3 Drücken Sie die <Nach-unten-Taste>, um eine Liste der virtuellen Laufwerke anzuzeigen.
- 4 Drücken Sie die <Nach-unten-Taste>, um ein virtuelles Laufwerk zu markieren.
- 5 Drücken Sie die <Eingabetaste>, um das virtuelle Laufwerk auszuwählen.
- 6 Drücken Sie die <Tab-Taste>, um den Cursor auf die Schaltfläche **Apply** (Übernehmen) zu setzen. Drücken Sie dann die <Eingabetaste>, um die gewählte Option anzuwenden.
Die Startunterstützung ist für den ausgewählten Controller aktiviert.

Aktivieren des BIOS-Stops bei einem Fehler

Mit der Option **Enable BIOS Stop on Error** (BIOS-Stopp bei Fehler aktivieren) wird der Systemstartvorgang unterbunden, wenn ein BIOS-Fehler vorliegt. Führen Sie die folgenden Schritte durch, um den BIOS-Stopp im Falle eines Fehlers zu aktivieren.

- 1 Drücken Sie <Strg><N>, um den Menübildschirm **Ctrl Mgmt** (Controllerverwaltung) zu öffnen.
- 2 Drücken Sie die <Tab-Taste>, um den Cursor im Feld **Settings** (Einstellungen) auf die Option **Enable BIOS Stop on Error** (BIOS-Stopp bei Fehler aktivieren) zu setzen.

- 3 Drücken Sie die <Leertaste>, um die Option **Enable BIOS Stop on Error** (BIOS-Stopp bei Fehler aktivieren) auszuwählen.

Ein **X** wird neben der Option **Enable BIOS Stop on Error** (BIOS-Stopp bei Fehler aktivieren) angezeigt.

- 4 Drücken Sie die <Tab-Taste>, um den Cursor auf die Schaltfläche **Apply** (Übernehmen) zu setzen. Drücken Sie dann die <Eingabetaste>, um die gewählte Option anzuwenden.

Der BIOS-Stopp ist aktiviert. Um den BIOS-Stopp im Falle eines Fehlers auszuschalten, deaktivieren Sie durch Drücken der <Leertaste> die Option **Enable BIOS Stop on Error** (BIOS-Stopp bei Fehler aktivieren), wählen dann **Apply** (Übernehmen) und drücken dann die <Eingabetaste>.

Wiederherstellen der werkseitigen Standardeinstellungen

Sie können den Bildschirm **Ctrl Mgmt** (Controllerverwaltung) verwenden, um für die Optionen im Feld **Settings** (Einstellungen) die Standardeinstellungen wiederherzustellen. Dies betrifft die Einstellungen für **Enable Controller BIOS** (Controller-BIOS aktivieren), **Enable Alarm** (Warnsignal aktivieren) und **Enable BIOS Stop on Error** (BIOS-Stopp bei Fehler aktivieren). Führen Sie die folgenden Schritte durch, um die Standardeinstellungen wiederherzustellen.

- 1 Drücken Sie <Strg><N>, um den Menübildschirm **Ctrl Mgmt** (Controllerverwaltung) zu öffnen.
- 2 Drücken Sie die <Tab-Taste>, um den Cursor auf das Feld **Settings** (Einstellungen) zu setzen.
- 3 Verwenden Sie die <Leertaste>, um die Auswahl der Einstellungen für die Optionen im Feld **Settings** (Einstellungen) aufzuheben.
- 4 Drücken Sie die <Tab-Taste>, um den Cursor auf das Feld **Factory Default** (Werkseinstellungen) zu setzen und drücken Sie <Alt>, die <Eingabetaste> oder die <Leertaste>.

Ein Dialogfeld wird angezeigt, in dem Sie aufgefordert werden, den Vorgang zu bestätigen.

- 5 Wählen Sie OK und drücken Sie die <Eingabetaste>.

Für die Controllereinstellungen werden automatisch die Standardeinstellungen festgelegt, und diese werden im Feld **Settings** (Einstellungen) angezeigt.

Fehlerbehebung

Um Hilfe mit Ihrem Dell™ PowerEdge™ Expandable RAID-Controller der Reihe PERC 6 und dem Dell Cost-Effective RAID-Controller der Reihe CERC 6/i können Sie sich an Ihren Vertreter des technischen Supports von Dell wenden oder die Support-Website unter support.dell.com aufrufen.

POST-Fehlermeldungen

Das Controller-BIOS read only memory (Nur-Lese-Speicher, ROM) unterstützt für die virtuellen Laufwerke, die an den Controller angeschlossen sind, die INT-13h-Funktionalität (Datenträger-E/A). So können Sie ohne Treiber das System über die physischen Datenträger starten oder auf die Datenträger zugreifen. Tabelle 6-1 beschreibt die Fehlermeldungen und Warnungen, die bei Problemen mit dem BIOS angezeigt werden. Tabelle 6-2 beschreibt die Fehlermeldungen und Warnungen, die bei Problemen mit dem Akkusicherungsmodul (BBU) angezeigt werden.

Tabelle 6-1. BIOS-Fehler- und Warnungen

Meldung	Bedeutung
BIOS Disabled. No Logical Drives Handled by BIOS	<p>Diese Warnmeldung wird angezeigt, wenn Sie die Option ROM im Konfigurationsdienstprogramm deaktiviert haben. Wenn die Option ROM deaktiviert ist, kann das BIOS nicht auf den INT 13h zugreifen. Somit kann nicht vom virtuellen Laufwerk aus gestartet werden.</p> <p>Der INT 13h ist ein Interrupt-Signal, das verschiedene Befehle unterstützt, die an das BIOS gesendet und anschließend an den physischen Datenträger weitergeleitet werden. Diese Befehle umfassen unter anderem Vorgänge, die auf physischen Datenträgern ausgeführt werden können, z. B. Lesen, Schreiben und Formatieren.</p>
Press <Ctrl><R> to Enable BIOS	<p>Wenn das BIOS deaktiviert ist, können Sie es durch Aufrufen des Konfigurationsdienstprogramms wieder aktivieren. Ändern Sie die Einstellung im Konfigurationsdienstprogramm in Enabled (Aktiviert).</p>

Tabelle 6-1. BIOS-Fehler- und Warnungen (Fortsetzung)

Meldung	Bedeutung
<p>Adapter at Baseport xxxx is not responding (xxxx = Baseport des Controllers)</p>	<p>Wenn der Controller aus einem bestimmten Grund nicht reagiert, aber vom BIOS erkannt wird, wird diese Warnmeldung angezeigt und der Vorgang fortgesetzt.</p> <p>Fahren Sie das System herunter und setzen Sie den Controller neu ein. Wenden Sie sich an den technischen Support von Dell, wenn diese Meldung weiterhin angezeigt wird.</p>
<p>There are offline or missing virtual drives with preserved cache.</p> <p>Please check the cables and ensure that all drives are present. Press any key to enter the confi- guration utility.</p>	<p>Wenn ein virtuelles Laufwerk offline geschaltet wird oder aufgrund fehlender physischer Datenträger gelöscht wird, behält der Controller den Dirty Cache des virtuellen Datenträgers bei.</p> <p>Dieser beibehaltene Dirty Cache wird als permanenter Cache bezeichnet und wird beibehalten, bis Sie den virtuellen Datenträger importieren oder den Cache verwerfen.</p> <p>Drücken Sie Strg+R, um auszuwählen, ob der virtuelle Datenträger importiert oder der permanente Cache verworfen werden soll. Unter „Verwalten von beibehaltenem Cache“ auf Seite 99 erhalten Sie weitere Informationen zu den Schritten, die für die Verwaltung von beibehaltenem Cache erforderlich sind.</p>
<p>x Virtual Disk(s) Offline (x = Anzahl der ausgefallenen Laufwerke)</p>	<p>Diese Meldung wird angezeigt, wenn das BIOS ein virtuelles Laufwerk im Status „Offline“ erkennt. Überprüfen Sie die Ursache für den Ausfall des virtuellen Laufwerks und lösen Sie gegebenenfalls so das Problem. Das BIOS führt keine Aktion durch.</p>
<p>x Virtual Disk(s) Degraded (x = Anzahl der eingeschränkt funktionsfähigen Laufwerke)</p>	<p>Diese Meldung wird angezeigt, wenn das BIOS ein virtuelles Laufwerk im Status „Degraded“ (Eingeschränkt funktionsfähig) erkennt. Versuchen Sie, das virtuelle Laufwerk auf den Status „Optimal“ zu setzen. Das BIOS führt keine Aktion durch.</p>

Tabelle 6-1. BIOS-Fehler- und Warnungen (Fortsetzung)

Meldung	Bedeutung
x Virtual Disk(s) Partially Degraded	Diese Meldung wird angezeigt, wenn das BIOS den Ausfall eines einzelnen Datenträgers in einer RAID 6- oder RAID 60-Konfiguration erkennt. Damit das Problem behoben werden kann, müssen Sie ermitteln, weshalb der Datenträger nicht erkannt wird. Das BIOS führt keine Aktion durch.
Memory/Battery problems were detected. The adapter has recovered, but cached data was lost. Press any key to continue.	Diese Meldung wird unter den folgenden Bedingungen angezeigt: <ul style="list-style-type: none">• Der Adapter erkennt, dass die Cache-Informationen im Controller-Cache noch nicht auf das Datenträgersubsystem geschrieben wurden.• Der Controller erkennt während der Initialisierung beim Durchführen der Cache-Routineüberprüfung einen ECC-Fehler.• Der Controller verwirft die Daten im Cache und sendet sie nicht an das Datenträgersubsystem, da die Datenintegrität nicht gewährleistet werden kann. Lösen Sie dieses Problem, indem Sie den Akku vollständig laden. Wenn das Problem weiterhin besteht, liegt möglicherweise ein Fehler beim Akku oder Adapter-DIMM vor. Wenden Sie sich in diesem Fall an den technischen Support von Dell.
Firmware is in Fault State	Wenden Sie sich an den technischen Support von Dell.
Firmware version inconsistency was detected. The adapter has recovered, but cached data was lost. Press any key to continue.	Es wurde eine neue Firmware eingespielt, die mit der vorherigen Version nicht kompatibel ist. Im Cache befinden sich Dateien, die nicht auf den physischen Datenträger geschrieben wurden und auch nicht wiederhergestellt werden können. Überprüfen Sie die Datenintegrität. Möglicherweise müssen Sie die Daten über eine Sicherungskopie wiederherstellen.

Tabelle 6-1. BIOS-Fehler- und Warnungen (Fortsetzung)

Meldung	Bedeutung
Foreign configuration(s) found on adapter. Press any key to continue, or 'C' to load the configuration utility or 'F' to import foreign configuration(s) and continue.	<p>Wenn die Controller-Firmware einen physischen Datenträger mit bestehenden Fremddaten erkennt, kennzeichnet sie den physischen Datenträger als <i>Foreign</i> (Fremd) und erstellt eine Meldung, dass ein fremder Datenträger erkannt wurde.</p> <p>Drücken Sie bei diesem Hinweis <F>, um die Konfiguration zu importieren, ohne das BIOS-Konfigurationsdienstprogramm aufzurufen. Hierzu müssen alle Mitgliedsdatenträger des virtuellen Laufwerks ordnungsgemäß erkannt werden. Sie können auch <C> drücken, um das BIOS-Konfigurationsdienstprogramm aufzurufen und die Fremdkonfiguration zu importieren bzw. zu löschen.</p>
The foreign configuration message is always present during POST but no foreign configurations are present in the foreign view page in CTRL+R and all virtual disks are in an optimal state.	<p>Löschen Sie die Fremdkonfiguration durch Drücken der Tastenkombination STRG+R oder über Dell OpenManage™ Server Administrator Storage Management.</p> <p>ANMERKUNG: Der physische Datenträger wird in den Status Ready (Bereit) gesetzt, wenn Sie die Fremdkonfiguration löschen. Dies kann zu einem Datenverlust führen.</p> <p>Wenn ein physischer Datenträger, der zuvor Teil eines virtuellen Laufwerks war, in das System eingesetzt wurde und die vorherige Datenträgerposition bei einem Wiederherstellungsvorgang durch ein Ersatzlaufwerk ersetzt wurde, muss bei dem neuen Datenträger, der zuvor Teil eines virtuellen Laufwerks war, die Kennzeichnung als Fremdkonfiguration manuell entfernt werden.</p>

Tabelle 6-1. BIOS-Fehler- und Warnungen (Fortsetzung)

Meldung	Bedeutung
Previous configuration(s) cleared or missing. Importing configuration created on XX/XX XX.XX. Press any key to continue, or 'C' to load the configuration utility.	Diese Meldung bedeutet, dass der Controller und der physische Datenträger über unterschiedliche Konfigurationen verfügen. Sie können die Fremdkonfiguration über das BIOS-Konfigurationsdienstprogramm löschen.
Invalid SAS topology detected. Please check your cable configurations, repair the problem, and restart your system.	Die SAS-Kabel des Systems sind nicht ordnungsgemäß angeschlossen. Überprüfen Sie die Kabelverbindungen und beheben Sie ggf. das Problem. Starten Sie das System neu.
Multibit ECC errors were detected on the RAID controller. If you continue, data corruption can occur. Contact technical support to resolve this issue. Press 'X' to continue or else power off the system, replace the controller and reboot.	<p>Diese Fehlermeldung kommt nur beim PERC 6/i-Controller vor.</p> <p>Mehrbit-ECC-Fehler (MBE-Fehler) treten im Speicher auf und können zu Beschädigungen an den im Cache gespeicherten Daten führen und diese löschen.</p> <p>HINWEIS: MBE-Fehler sind schwerwiegend, da sie zu Datenschäden und Datenverlusten führen können. Wenden Sie sich bei MBE-Fehlern an den technischen Support von Dell.</p> <p>ANMERKUNG: Eine ähnliche Meldung wird angezeigt, wenn beim Systemstart auf dem Controller mehrere Einzelbit-ECC-Fehler erkannt werden.</p>

Tabelle 6-1. BIOS-Fehler- und Warnungen (Fortsetzung)

Meldung	Bedeutung
Multibit ECC errors were detected on the RAID controller.The DIMM on the controller needs replacement. If you continue, data corruption can occur. Press 'X' to continue or else power off the system and replace the DIMM module and reboot. If you have replaced the DIMM please press 'X' continue.	Diese Fehlermeldung kommt nur beim PERC 6/E-Controller vor. Mehrbit-ECC-Fehler (MBE-Fehler) treten im Speicher auf und können zu Beschädigungen an den im Cache gespeicherten Daten führen und diese löschen.
Some configured disks have been removed from your system, or are no longer accessible. Check your cables and ensure all disks are present. Press any key or 'C' to continue.	Einige konfigurierte Datenträger wurden aus dem System entfernt. Wenn die Datenträger nicht entfernt wurden, ist der Zugriff aus anderen Gründen nicht mehr möglich. Möglicherweise sind die SAS-Kabel des Systems nicht ordnungsgemäß angeschlossen. Überprüfen Sie die Kabelverbindungen und beheben Sie das Problem. Starten Sie das System neu. Wenn alle Kabel ordnungsgemäß angeschlossen sind, drücken Sie zum Fortfahren eine beliebige Taste oder <C>.

Tabelle 6-1. BIOS-Fehler- und Warnungen (Fortsetzung)

Meldung	Bedeutung
Physical disk removed: Physical Disk {x.x.x} Controller {x}, Connector {x}	Diese beiden Meldungen werden im Ereignisprotokoll angezeigt, wenn Sie ein Laufwerk entfernt haben. Die erste Meldung weist darauf hin, dass ein Datenträger entfernt wurde. Die zweite Meldung weist darauf hin, dass das Gerät ausgefallen ist. Dieses Verhalten ist normal.
Device failed: Physical Disk {x.x.x} Controller {x}, Connector {x}”.	Eine Speicherkomponente (z. B. ein physischer Datenträger oder ein Gehäuse) ist ausgefallen. Die ausgefallene Komponente wurde möglicherweise vom Controller beim Ausführen einer Aufgabe erkannt, z. B. beim erneuten Einlesen oder bei einer Konsistenzprüfung. Ersetzen Sie die ausgefallene Komponente. Sie erkennen den ausgefallenen Datenträger daran, dass der Status mit einem roten X gekennzeichnet ist. Lesen Sie den Datenträger neu ein, nachdem Sie ihn ersetzt haben.
Battery is missing or the battery could be fully discharged. If battery is connected and has been allowed to charge for 30 minutes and this message continues to appear, then contact Technical Support for assistance.	<ul style="list-style-type: none">• Der Akku des Controllers fehlt oder ist beschädigt.• Der Akku des Controllers ist vollständig entladen und muss für eine Aktivierung wieder aufgeladen werden. Der Akku muss zunächst aufgeladen werden. Er wird dann vom System einige Minuten später erkannt.

Tabelle 6-2 beschreibt die Fehlermeldungen und Warnungen im Zusammenhang mit dem Akkusicherungsmodul, die bei Problemen mit dem BIOS angezeigt werden.

Tabelle 6-2. Fehler und Warnungen beim Akkusicherungsmodul

Meldung	Bedeutung
Memory/Battery problems were detected. The adapter has recovered, but cached data was lost. Press any key to continue.	<p>Diese Meldung wird unter den folgenden Bedingungen angezeigt:</p> <ul style="list-style-type: none"> • Der Adapter erkennt, dass die Cache-Informationen im Controller-Cache noch nicht auf das Datenträgersubsystem geschrieben wurden. • Der Controller erkennt während der Initialisierung beim Durchführen der Cache-Routineüberprüfung einen ECC-Fehler. • Der Controller verwirft die Daten im Cache und sendet sie nicht an das Datenträgersubsystem, da die Datenintegrität nicht gewährleistet werden kann. <p>Lösen Sie dieses Problem, indem Sie den Akku vollständig laden. Wenn das Problem weiterhin besteht, liegt möglicherweise ein Fehler beim Akku oder Adapter-DIMM vor. Wenden Sie sich in diesem Fall an den technischen Support von Dell.</p>

Virtuelle Laufwerke im Status „Degraded“ (Eingeschränkt funktionsfähig)

Ein redundantes virtuelles Laufwerk befindet sich im Status „Degraded“ (Eingeschränkt funktionsfähig), wenn ein physischer Datenträger ausgefallen ist oder der Zugriff auf den physischen Datenträger nicht möglich ist. Wenn beispielsweise bei einem virtuellen RAID 1-Laufwerk, das aus zwei physischen Datenträgern besteht, der Zugriff auf einen der beiden physischen Datenträger nicht möglich ist, befindet sich das virtuelle Laufwerk im Status „Degraded“.

Damit das Problem mit virtuellen Laufwerken im Status „Degraded“ behoben werden kann, muss der physische Datenträger, auf den nicht zugegriffen werden kann, ersetzt und wiederhergestellt werden. Nach einer erfolgreichen Neuerstellung ändert sich der Status des virtuellen Laufwerks von „Degraded“ in „Optimal“. Weitere Informationen zum Wiederherstellungsprozess finden Sie unter „Manuelles Neu Erstellen eines einzelnen physikalischen Laufwerks“ auf Seite 116.

Speicherfehler

Da Speicherfehler zu Beschädigungen der im Cache gespeicherten Daten führen können, sind die Controller so konstruiert, dass sie Speicherfehler erkennen und gegebenenfalls korrigieren können. Einzelbitfehler können vom Controller korrigiert werden und stellen keine Beeinträchtigung für den normalen Betrieb dar. Wenn die Anzahl an Einzelbitfehlern den Grenzwert übersteigt, wird eine Warnmeldung ausgegeben.

Mehrbitfehler sind schwerwiegender, da sie zu Datenschäden und Datenverlusten führen können. Folgende Situationen treten im Fall von Mehrbitfehlern ein:

- Kommt es durch den Zugriff auf im Cache gespeicherte Daten zu einem Mehrbitfehler, wenn der Controller gestartet wird, während der Cache in Gebrauch ist, verwirft der Controller den Inhalt des Cache-Speichers. Der Controller gibt eine Warnmeldung an die Systemkonsole aus, dass die Daten im Cache verworfen wurden, und erstellt ein Ereignis.
- Wenn während der Laufzeit eine Mehrbitfehler im Code bzw. in den Daten oder im Cache auftritt, wird der Controller angehalten.
- Der Controller protokolliert ein Ereignis in seinem internen Ereignisprotokoll und gibt beim Einschaltselbsttest (POST) eine Meldung über den Mehrbitfehler aus.



ANMERKUNG: Wenden Sie sich im Falle eines Mehrbitfehlers an den technischen Support von Dell.

Permanenter Cache

Wenn ein virtueller Datenträger offline geschaltet wird oder aufgrund fehlender physischer Datenträger gelöscht wird, behält der Controller den Dirty Cache des virtuellen Datenträgers bei. Dieser beibehaltene Dirty Cache wird als permanenter Cache bezeichnet und wird so lange beibehalten, bis Sie den virtuellen Datenträger importieren oder den Cache verwerfen.

Drücken Sie Strg+R, um auszuwählen, ob der virtuelle Datenträger importiert oder der permanente Cache verworfen werden soll. Wählen Sie im Menü **VD Mgmt** (VL-Verwaltung) die Option **Manage Preserved Cache** (Beibehaltenen Cache verwalten), und befolgen Sie die Anweisungen auf dem Bildschirm.

Allgemeine Probleme

Tabelle 6-3 beschreibt allgemeine Probleme und entsprechende Lösungsvorschläge.

Tabelle 6-3. Allgemeine Probleme

Problem	Lösungsvorschlag
Das Gerät wird im Geräte-Manager angezeigt, ist aber mit einem gelben Warnsymbol versehen (Ausrufezeichen).	Installieren Sie den Treiber neu. Informationen zur Treiberinstallation finden Sie im Abschnitt „Installation der Treiber“ auf Seite 65.
Das Gerät wird nicht im Geräte-Manager angezeigt.	Schalten Sie das System aus und setzen Sie den Controller neu ein.
No Hard Drives Found (Keine Festplatten gefunden) wird während der CD-Installation von Microsoft® Windows Server® 2003 oder Windows XP aus folgenden Gründen angezeigt: 1 Der Treiber ist nicht Teil des Betriebssystems. 2 Die virtuellen Laufwerke sind nicht ordnungsgemäß konfiguriert. 3 Das Controller-BIOS ist deaktiviert.	Die jeweiligen Lösungen für die drei Ursachen der Meldung sind: 1 Drücken Sie <F6>, um den RAID-Gerätetreiber während der Installation zu installieren. 2 Starten Sie das BIOS-Konfigurationsdienstprogramm, um die virtuellen Laufwerke zu installieren. Weitere Informationen zur Konfiguration der virtuellen Laufwerke finden Sie unter „Konfigurieren und Verwalten eines RAID-Systems“ auf Seite 79. 3 Rufen Sie das BIOS-Konfigurationsdienstprogramm auf, um das BIOS zu aktivieren. Weitere Informationen zur Konfiguration der virtuellen Laufwerke finden Sie unter „Installieren und Konfigurieren der Hardware“ auf Seite 43.

Probleme mit physischen Datenträgern

Tabelle 6-4 beschreibt Probleme mit physischen Datenträgern und entsprechende Lösungsvorschläge.

Tabelle 6-4. Probleme mit physischen Datenträgern

Problem	Lösungsvorschlag
Einer der physischen Datenträger im Disk-Array befindet sich im Status „Failed“ (Ausgefallen).	Führen Sie die folgenden Schritte aus, um das Problem zu beheben: <ul style="list-style-type: none">• Überprüfen Sie das Kabel auf Beschädigungen.• Überprüfen Sie die SAS-Kabel.• Setzen Sie den physischen Datenträger neu ein.• Wenden Sie sich an den technischen Support von Dell, wenn das Problem weiterhin besteht.
Ein fehlertolerantes virtuelles Laufwerk kann nicht wiederhergestellt werden. ANMERKUNG: Weitere Informationen finden Sie in den Warnprotokollen für virtuelle Laufwerke.	Dies kann folgende Gründe haben: <ul style="list-style-type: none">• Der Ersatzdatenträger ist zu klein oder nicht mit dem virtuellen Laufwerk kompatibel. Ersetzen Sie den ausgefallenen Datenträger durch einen funktionsfähigen physischen Datenträger mit ausreichender Kapazität.
Beim Zugriff auf virtuelle Laufwerke ist es zu einem schwerwiegenden Fehler bzw. zur Beschädigung von Daten gekommen.	Wenden Sie sich an den technischen Support von Dell.

Ausfälle und Wiederherstellung von physischen Datenträgern

Tabelle 6-5 beschreibt Probleme, die mit Ausfällen von physischen Datenträgern sowie mit deren Wiederherstellung im Zusammenhang stehen.

Tabelle 6-5. Ausfälle und Neuerstellung von physischen Datenträgern

Problem	Lösungsvorschlag
Neuerstellung eines physischen Datenträgers, wenn der Zugriff auf mehrere Datenträger gleichzeitig nicht möglich ist.	<p>Wenn bei mehreren physischen Datenträgern in einem Array Fehler auftreten, weist dies in der Regel auf Fehler bei der Verkabelung oder beim Anschluss hin. In diesem Fall kann es zu Datenverlusten kommen. Beim gleichzeitigen Ausfall mehrerer physischer Datenträger ist es möglich, das virtuelle Laufwerk wiederherzustellen. Führen Sie die folgenden Schritte aus, um das virtuelle Laufwerk wiederherzustellen.</p> <ol style="list-style-type: none">1 Schalten Sie das System ab, überprüfen Sie die Kabelverbindungen und setzen Sie die physischen Datenträger erneut ein.2 Beachten Sie dabei die Sicherheitsvorkehrungen, um elektrostatische Entladung zu vermeiden.3 Stellen Sie sicher, dass alle Laufwerke im Gehäuse vorhanden sind.4 Fahren Sie das System hoch und rufen Sie das Strg-R-Dienstprogramm auf. Importieren Sie anschließend die Fremdkonfiguration. Drücken Sie an der Eingabeaufforderung „F“, um die die Konfiguration zu importieren, oder drücken Sie <C>, um das BIOS-Konfigurationsdienstprogramm zu starten und die Fremdkonfiguration zu importieren oder zu löschen. <p>Wenn es sich bei dem Datenträger um ein redundantes virtuelles Laufwerk handelt, der sich im Status „DEGRADED“ (Eingeschränkt funktionsfähig) befand, bevor er in den Status „OFFLINE“ übergegangen ist, startet der Wiederherstellungsprozess automatisch nach dem Import der Konfiguration. Ist das virtuelle Laufwerk jedoch aufgrund eines herausgezogenen Kabels oder Stromausfalls direkt in den Status „OFFLINE“ übergegangen, wird das virtuelle Laufwerk im Status „OPTIMAL“ importiert, wobei kein Wiederherstellungsprozess erfolgt.</p> <p>Sie können eine manuelle Wiederherstellung mehrerer physischer Datenträger durchführen, indem Sie entweder das BIOS-Konfigurationsdienstprogramm oder die Speicherverwaltungsanwendung von Dell OpenManage Storage Management verwenden.</p> <p>Weitere Informationen zur Wiederherstellung einzelner physischer Datenträger finden Sie unter „Manuelles Neu Erstellen eines einzelnen physikalischen Laufwerks“ auf Seite 116.</p>

Tabelle 6-5. Ausfälle und Neuerstellung von physischen Datenträgern (Fortsetzung)

Problem	Lösungsvorschlag
Wiederherstellung eines physischen Datenträgers, wenn sich ein Datenträger im Status „Failed“ (Ausgefallen) befindet.	<p>Wenn Sie Hot-Spares konfiguriert haben, verwendet der PERC 6-Controller automatisch einen dieser Datenträger, um den Datenträger wiederherzustellen, der sich im Status „Failed“ (Ausgefallen) befindet. Sollte kein Hot-Spare mit ausreichender Kapazität zur Verfügung stehen, um den ausgefallenen physischen Datenträger wiederherzustellen, ist eine manuelle Wiederherstellung erforderlich. Sie müssen einen physischen Datenträger mit ausreichender Speicherkapazität in das Subsystem einsetzen, bevor Sie den physischen Datenträger wiederherstellen können. Für die manuelle Wiederherstellung eines einzelnen physischen Datenträgers können Sie entweder das BIOS-Konfigurationsdienstprogramm oder die Speicherverwaltungsanwendung SDell OpenManage verwenden.</p> <p>Weitere Informationen zur Wiederherstellung einzelner physischer Datenträger finden Sie unter „Manuelles Neu Erstellen eines einzelnen physikalischen Laufwerks“ auf Seite 116.</p>
Ein virtuelles Laufwerk fällt während der Wiederherstellung mit einem globalen Hot-Spare aus.	Das globale Hot-Spare kehrt in den Status HOTSPARE zurück und das virtuelle Laufwerk wechselt in den Status FAIL (Ausgefallen).
Ein virtuelles Laufwerk fällt während der Wiederherstellung mit einem dedizierten Hot-Spare aus.	Das dedizierte Hot-Spare kehrt in den Status READY (Bereit) zurück und das virtuelle Laufwerk wechselt in den Status FAIL (Ausgefallen).
Ein physischer Datenträger fällt während der Rekonstruktion auf einem redundanten virtuellen Laufwerk mit einem Hot-Spare aus.	Der Wiederherstellungsvorgang für den ausgefallenen physischen Datenträger wird automatisch gestartet, nachdem die Rekonstruktion abgeschlossen wurde.

Tabelle 6-5. Ausfälle und Neuerstellung von physischen Datenträgern (Fortsetzung)

Problem	Lösungsvorschlag
Die Wiederherstellung eines physischen Datenträgers dauert unerwartet lang.	Die Wiederherstellung eines physischen Datenträgers kann mehr Zeit in Anspruch nehmen, wenn das System stark ausgelastet ist. Dies ist z. B. der Fall, wenn auf einen E/A-Vorgang für die Wiederherstellung fünf E/A-Vorgänge für den Host kommen.
Es kann kein zweites virtuelles Laufwerk zu einer Datenträgergruppe hinzugefügt werden, während das virtuelle Laufwerk in dieser Datenträgergruppe wieder hergestellt wird.	Die Firmware lässt die Erstellung eines virtuellen Laufwerks mit dem verfügbaren freien Speicher in einer Datenträgergruppe nicht zu, wenn ein physischer Datenträger in einem virtuellen Laufwerk in der Datenträgergruppe wiederhergestellt wird.

SMART-Fehler

Tabelle 6-6 beschreibt Probleme, die mit der selbstüberwachenden Analyse- und Meldetechnologie (Self-Monitoring Analysis and Reporting Technology, SMART) im Zusammenhang stehen. Mit SMART kann die interne Leistung aller Motoren und Köpfe sowie der Elektronik der physischen Datenträger überwacht werden, so dass absehbare Ausfälle der physischen Datenträger erkannt werden können.



ANMERKUNG: Weitere Informationen zu den SMART-Fehlerberichten, die Hardwareausfälle anzeigen finden Sie in der Dokumentation zur Speicherwaltungsanwendung Dell OpenManage Storage Management.

Tabelle 6-6. SMART-Fehler

Problem	Lösungsvorschlag
Ein SMART-Fehler wird auf einem physischen Datenträger in einem redundanten virtuellen Laufwerk festgestellt.	<p>Führen Sie folgende Schritte durch:</p> <ol style="list-style-type: none">1 Setzen Sie den physischen Datenträger auf „Offline“. <p>ANMERKUNG: Wenn ein Hot-Spare vorhanden ist, wird sofort nachdem das ausgefallene Laufwerk offline genommen wurde unter Verwendung des Hot-Spares mit dem Wiederherstellungsvorgang begonnen.</p> <ol style="list-style-type: none">2 Ersetzen Sie ihn durch einen neuen physischen Datenträger mit derselben oder höheren Kapazität.3 Führen Sie den Vorgang Replace Member (Ersetzen) durch. Mithilfe des Vorgangs Replace Member (Ersetzen) können Sie Daten von einem physischen Quelldatenträger eines virtuellen Laufwerks auf einen physischen Zieldatenträger kopieren, der nicht Teil des virtuellen Laufwerks ist. Unter „Verwendung der SMART-Funktion“ auf Seite 26 erhalten Sie weitere Informationen zu der Funktion Replace Member (Ersetzen).
Ein SMART-Fehler wird auf einem physischen Datenträger in einem nicht redundanten virtuellen Laufwerk festgestellt.	<p>Führen Sie folgende Schritte durch:</p> <ol style="list-style-type: none">1 Legen Sie von sämtlichen Daten Sicherungskopien an.2 Verwenden Sie Replace Member (Ersetzen) oder richten Sie ein globales Hot-Spare ein, um den Datenträger automatisch zu ersetzen. Unter „Ersetzen eines physikalischen Laufwerks, das online ist“ auf Seite 115 erhalten Sie weitere Informationen zu der Funktion Replace Member (Ersetzen).3 Ersetzen Sie den entsprechenden physischen Datenträger durch einen neuen physischen Datenträger mit derselben oder höherer Kapazität.4 Stellen Sie die Sicherungskopie wieder her.

Tabelle 6-6. SMART-Fehler (Fortsetzung)

Problem	Lösungsvorschlag
Während einer Konsistenzprüfung tritt ein SMART-Fehler auf.	<p>Geben Sie an, wie die Konsistenzprüfung durchgeführt werden sollen, wenn ein SMART-Fehler festgestellt wird.</p> <p>Es gibt zwei Einstellungen: Yes (Ja) und No (Nein). No (Nein) ist die Standardeinstellung und ermöglicht, dass die Konsistenzprüfung weiterhin ausgeführt wird, wenn der erste Fehler festgestellt wird. Bei der Einstellung Yes (Ja) wird die Konsistenzprüfung angehalten, wenn der erste Fehler festgestellt wird.</p> <p>Im Event Log (Ereignisprotokoll) werden Ereignisse generiert, wenn Fehler während der Konsistenzprüfung festgestellt werden.</p>

Replace Member-Fehler

Tabelle 6-7 beschreibt Probleme im Zusammenhang mit der Funktion **Replace Member** (Ersetzen).



ANMERKUNG: Weitere Informationen zu der Funktion **Replace Member** (Ersetzen) finden Sie unter „Ersetzen eines physikalischen Laufwerks, das online ist“ auf Seite 115.

Tabelle 6-7. Replace Member-Fehler

Problem	Lösungsvorschlag
Während des Vorgangs Replace Member (Ersetzen) fällt das Quelllaufwerk aus.	Wenn die Quelldaten auf anderen Laufwerken des virtuellen Datenträgers verfügbar sind, beginnt der Wiederherstellungsvorgang auf dem Ziellaufwerk automatisch. Dabei werden die Daten von den anderen Laufwerken zur Generierung der Daten verwendet.
Das Ziellaufwerk fällt aus.	Wenn das Ziellaufwerk ausfällt, wird der Vorgang Replace Member (Ersetzen) abgebrochen.
Andere Laufwerke fallen aus.	Wenn das Ziellaufwerk ausfällt und der Vorgang Replace Member abgebrochen wird, die Quelldaten jedoch noch verfügbar sind, sollte der Vorgang Replace Member (Ersetzen) als Replace Member fortgesetzt werden.

Betriebssystemfehler unter Linux

Tabelle 6-8 beschreibt Probleme, die unter Linux auftreten können.

Tabelle 6-8. Betriebssystemfehler unter Linux

Fehlermeldung	Lösungsvorschlag
<Datum:Uhrzeit> <Hostname> kernel: sdb: asking for cache data failed	Diese Fehlermeldung wird angezeigt, wenn die mittlere Schicht der Linux-SCSI (Small Computer System Interface) die Cache-Einstellungen des physischen Datenträgers abfragt. Da die Controller-Firmware des PERC 6 die Cache-Einstellungen des virtuellen Laufwerks pro Controller und pro virtuellem Laufwerk verwaltet, reagiert die Firmware nicht auf diesen Befehl. Somit geht die mittlere Schicht der Linux-SCSI davon aus, dass für den Cache des virtuellen Laufwerks die Schreib-Option Write-Through gilt. SDB ist der Geräte-knoten für ein virtuelles Laufwerk. Dieser Wert ändert sich für jedes virtuelle Laufwerk.
<Datum:Uhrzeit> <Hostname> kernel: sdb: assuming drive cache: write through	Unter „Verwaltung von physikalischen Laufwerken“ auf Seite 113 finden Sie weitere Informationen zur Write-Through-Cachespeicherung . Abgesehen von dieser Fehlermeldung hat dieses Verhalten keine weiteren Auswirkungen. Das Cache-Schreibverfahren des virtuellen Laufwerks und der E/A-Durchsatz werden von dieser Meldung nicht beeinflusst. Die von Ihnen ausgewählten Einstellungen für das Cache-Schreibverfahren des SAS-RAID-Systems bleiben erhalten.

Tabelle 6-8. Betriebssystemfehler unter Linux (Fortsetzung)

Fehlermeldung	Lösungsvorschlag
Driver does not auto-build into new kernel after customer updates.	<p>Bei diesem Fehler handelt es sich um ein allgemeines DKMS-Problem, das für alle DKMS-fähigen Treiberpakete gilt. Das Problem tritt auf, wenn Sie folgende Schritte ausführen:</p> <ol style="list-style-type: none">1 Installieren Sie das DKMS-fähige Treiberpaket.2 Führen Sie das Programm up2date oder ein ähnliches Programm aus, um den Kernel auf die neueste Version zu aktualisieren.3 Starten Sie das System mit dem neuen Kernel. <p>Der im neuen Kernel ausgeführte Treiber ist der native Treiber im neuen Kernel. Das Treiberpaket, das Sie zuvor im Kernel installiert haben, hat keinerlei Auswirkungen im neuen Kernel.</p> <p>Führen Sie die folgenden Schritte aus, um den Treiber automatisch im neuen zusammenzustellen:</p> <ol style="list-style-type: none">1 Geben Sie Folgendes ein: <code>dkms build -m <Modulname> -v <Modulversion> -k <Kernel-Version></code>2 Geben Sie Folgendes ein: <code>dkms build -m <Modulname> -v <Modulversion> -k <Kernel-Version></code>3 Geben Sie Folgendes ein, um zu überprüfen, ob der Treiber erfolgreich im neuen Kernel installiert wurde: DKMS <p>Die folgenden Informationen werden angezeigt: <Treibername>, <Treiberversion>, <neue Kernel-Version>: installed</p>

Tabelle 6-8. Betriebssystemfehler unter Linux (Fortsetzung)

Fehlermeldung	Lösungsvorschlag
<pre>smartd[smartd[2338] Device: /dev/sda, Bad IEC (SMART) mode page, err=-5, skip device smartd[2338] Unable to register SCSI device /dev/sda at line 1 of file /etc/smartd.conf</pre>	<p>Dies ist ein bekanntes Problem. Diese Fehlermeldungen werden durch einen nicht unterstützten Befehl ausgelöst. Die Benutzeranwendung versucht in diesem Fall, Befehlsbeschreibungsböcke (Command Descriptor Block, CDB) an den RAID-Datenträger zu übertragen. Diese Fehlermeldung führt zu keinerlei Einschränkungen für den Benutzer und die Funktionalität wird nicht beeinträchtigt.</p> <p>Der Befehl Mode Sense/Select (Geräteparameter abfragen/einstellen) wird auf dem Controller von der Firmware unterstützt. Der Linux-Kernel daemon gibt den Befehl jedoch an das virtuelle Laufwerk aus und nicht an die IOCTL-Schnittstelle im Treiber. Dieser Vorgang wird nicht unterstützt.</p>

LED-Leuchtmuster

Die externen SAS-Anschlüsse auf dem PERC 6/E-Adapter verfügen pro x4-SAS-Anschluss über eine Anschlussstatus-LED. Diese zweifarbige LED zeigt den Status der externen SAS-Anschlüsse an. Die LED gibt Auskunft darüber, ob alle oder nur einige Anschlüsse ordnungsgemäß funktionieren.

Tabelle 6-9 erläutert die Muster für den Adapter-Anschlussstatus des PERC 6/E.

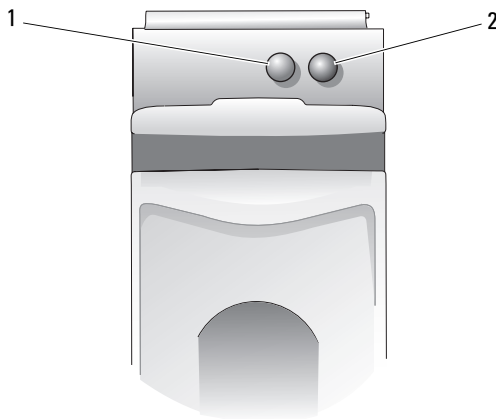
Tabelle 6-9. LED-Leuchtmuster

Anschlussstatus	LED-Status
Hochfahren	Aus
Reset-Zustand	Aus
Alle Verbindungen zur Schnittstelle sind angeschlossen	Leuchtet grün
Mindestens eine Verbindung ist nicht angeschlossen (nur bei Wide-Port-Konfigurationen)	Leuchtet gelb
Alle Verbindungen zur Schnittstelle sind getrennt, oder das Kabel ist nicht angeschlossen	Aus

LED-Anzeigen der Laufwerkträger

Die LED am physischen Laufwerkträger zeigt den Status der einzelnen physischen Datenträger an. Jeder Laufwerkträger im Gehäuse verfügt über zwei LEDs: eine Aktivitäts-LED (grün) und eine zweifarbige Status-LED (grün/gelb), wie dargestellt in Abbildung 6-1. Die Aktivitäts-LED blinkt immer dann auf, wenn auf das Laufwerk zugegriffen wird.

Abbildung 6-1. LED-Anzeigen der Laufwerkträger



1 Aktivitäts-LED

2 Status-LED

In Tabelle 6-10 sind die Blinkmuster für die Status-LED aufgeführt.

Tabelle 6-10. Status-LEDs am Laufwerkträger

LED	Beschreibung
Aus	Schacht ist leer, Laufwerk wurde noch nicht von einem Server erkannt
Stetig grün leuchtend	Laufwerk ist online.
Grün blinkend (250 Millisekunden [ms])	Laufwerk wird identifiziert oder für das Entfernen vorbereitet

Tabelle 6-10. Status-LEDs am Laufwerkträger (Fortsetzung)

LED	Beschreibung
Grün blinkend Ein 400 ms Aus 100 ms	Laufwerk wird neu aufgebaut oder dem Vorgang Replace Member (Ersetzen) unterzogen
Gelb blinkend (125 ms)	Laufwerk ist ausgefallen
Grün/Gelb blinkend Grün permanent 500 ms Gelb permanent 500 ms Aus 1000 ms	Fehlerankündigung vom Laufwerk
Grün blinkend Grün permanent 3000 ms Aus 3000 ms Gelb permanent 3000 ms Aus 3000 ms	Laufwerk wird aufgrund einer Benutzeranforderung oder einer anderen Nicht-Fehlerbedingung heruntergefahren



Betriebsbestimmungen

Weitere Betriebsbestimmungen finden Sie unter www.dell.com auf der Homepage zur Richtlinienkonformität unter folgender Adresse: www.dell.com/regulatory_compliance.

Einzelheiten zum Unternehmenskontakt (nur in Taiwan)

Gemäß Artikel 11 der „Commodity Inspection Act“ (Produktinspektionsgesetz) bietet Dell die folgenden Firmenkontakte für das zertifizierte Unternehmen in Taiwan und die Produkte an, die in diesem Dokument beschrieben werden:

Dell B.V. Taiwan Branch

20/F, No. 218, Sec. 2, Tung Hwa S. Road,

Taipei, Taiwan

Glossar

A

Adapter

Ein Adapter ermöglicht dem Computersystem den Zugriff auf externe Geräte, indem das Protokoll eines Busses oder einer Schnittstelle in ein anderes umgewandelt wird. Adapter stellen möglicherweise auch spezialisierte Funktionen zur Verfügung. Ein RAID-Controller ist beispielsweise ein Adaptertyp, der RAID-Funktionen bietet. Adapter können auf der Systemplatine integriert oder als Zusatzkarte vorhanden sein. Weitere Beispiele sind Netzwerk- und SCSI-Adapter.

Adaptives Vorauslesen

Adaptives Vorauslesen ist eine Leserichtlinie, die angibt, dass der Controller beginnt, den **Vorauslesen**-Cache zu verwenden, wenn die beiden jüngsten Laufwerkzugriffe in aufeinanderfolgenden Sektoren auftraten. Wenn alle Leseanfragen willkürlich sind, kehrt der Algorithmus zu Nicht vorauslesen zurück. Es werden jedoch immer noch alle Anfragen auf möglichen aufeinanderfolgenden Betrieb geprüft.

Akkusicherung (BBU, Battery Backup Unit)

Die Akkusicherung schützt die Integrität der im Cache gespeicherten Daten auf dem Controller, indem sie bei einem völligen Netzausfall oder einem kurzen Stromausfall eine Stromreserve bietet.

Array

Eine Gruppierung physischer Laufwerke, die den Speicherplatz dieser Laufwerke in einem einzelnen Segment durchgehenden Speicherplatzes zusammenfasst. Der RAID-Controller kann physische Laufwerke auf einem oder mehr Kanälen in ein Array gruppieren. In einem Array gibt es kein Hot-Spare.

Austauschlaufwerk

Ein physisches Laufwerk, das gegen ein fehlerhaftes Mitgliedslaufwerk auf einem virtuellen Laufwerk ausgetauscht wird.

B

Baseport

Das Grundregister des Speicheradressenbereichs, der vom Host bereitgestellt wird.

Betriebsumgebung

Eine Betriebsumgebung kann das Hostsystem einschließen, an das physische Laufwerke angeschlossen sind, etwaige E/A-Busse und Controller, das Host-Betriebssystem sowie jede zusätzliche Software, die zur Verwaltung des virtuellen Laufwerks erforderlich ist. Bei Host-basierten Arrays umfasst die Betriebsumgebung E/A-Treibersoftware für die Mitgliederlaufwerke, aber keine Verwaltungssoftware, die als Teil des Arrays angesehen wird.

BIOS

Akronym für Basic Input/Output System (Grundlegendes Eingabe-/Ausgabesystem). Das BIOS des Computers enthält Programme, die in einem Flash-Speicherchip gespeichert sind. Das BIOS steuert folgendes: die Kommunikation zwischen dem Prozessor und den Peripheriegeräten, wie z. B. der Tastatur und dem Videoadapter, sowie verschiedene Funktionen, wie z. B. Systemmeldungen.

BIOS-Konfigurationsdienstprogramm

Das BIOS-Konfigurationsdienstprogramm konfiguriert und wartet die RAID-Laufwerkgruppen und virtuelle Laufwerke, und es verwaltet das RAID-System. Da sich Dienstprogramm im Controller-BIOS befindet ist seine Funktion unabhängig von den auf dem System vorhandenen Betriebssystemen. Das BIOS-Konfigurationsdienstprogramm, auch bekannt als Strg-R, besteht aus so genannten Steuerelementen. Jedes Steuerelement ist für eine Funktion zuständig. Die Funktionen umfassen Verfahren, die Sie zur Konfiguratin physischer und viruteller Laufwerke verwenden können.

C

Cache

Schnellspeicher, der kürzlich aufgerufenene Daten enthält. Die Verwendung des Caches beschleunigt den späteren Zugriff auf dieselben Daten. Er wird am häufigsten für Prozessorspeicherzugriff verwendet, kann aber auch zum Speichern einer Kopie von Daten verwendet werden, die über ein Netzwerk verfügbar sind. Wenn die Daten vom Hauptspeicher gelesen oder darauf geschrieben werden, wird auch eine Kopie davon mit der dazugehörigen Hauptspeicheradresse im Cachespeicher gespeichert. Die Cachespeicher-Software überwacht die Adressen folgender Lesevorgänge, um festzustellen, ob die erforderlichen Daten bereits im Cachespeicher vorhanden sind. Wenn sie bereits im Cache sind (ein Cache-Treffer), werden sie sofort von dort aus gelesen und das Abrufen vom Hauptspeicher wird abgebrochen (oder nicht gestartet). Sind die Daten nicht gecached (Cache-Verfehlen), dann werden sie vom Hauptspeicher geholt und im Cache gespeichert.

Controller

Ein elektronischer Chip zur Steuerung der Datenübertragung zwischen dem Mikroprozessor und Speicher oder zwischen dem Mikroprozessor und einem Peripheriegerät wie etwa einem physischen Laufwerk oder einer Tastatur. Im Bereich der Speicherverwaltung ist dies eine Hardware oder logische Schaltung, die mit Speichergeräten interagiert, um Daten zu schreiben oder zu empfangen und Speicher zu verwalten. RAID-Controller führen RAID-Funktionen wie Striping und Spiegelung durch und ermöglichen damit eine erhöhte Datensicherheit.

D

DDR SDRAM

Abkürzung für „Double Data Rate Synchronous Dynamic Random Access Memory“. Es handelt sich hierbei um einen SDRAM-Typ, der Datendurchsatz mit der doppelten Geschwindigkeit liefert als der übliche SDRAM. Es verwendet eine Burst-Technik, um die Adresse des nächsten Speicherplatzes vorausszusagen, auf den zugegriffen wird, gestattet zwei Datenübertragungen für jeden Taktzyklus.

Dezentralisierte Parität

Parität umfasst ein zusätzliches Bit, das einem Byte oder Word hinzugefügt wird, um Fehler im Speicher (in RAM oder Laufwerk) oder bei der Übertragung offenzulegen. Parität wird verwendet, um einen Satz redundanter Daten von einem oder mehreren Parent-Datensätzen zu generieren. Die Redundanzdaten können dann verwendet werden, um einen der Parent-Datensätze wiederherzustellen. Bei dezentralisierter Parität werden die Paritätsdaten unter allen physischen Laufwerken des Systems verteilt. Wenn ein physisches Laufwerk ausfällt, kann es über die Parität der entsprechenden Daten auf den übrigen Laufwerken wieder hergestellt werden.

DKMS

Abkürzung für „Dynamic Kernel Module Support“. Ein Design von Dell™; DKMS erstellt ein Rahmenwerk, in dem sich die kernabhängige Modulquelle aufhalten kann, damit es einfach ist, Module beim Aktualisieren der Kerne wiederherzustellen. DKMS wird beim Aktualisieren von Red Hat® Linux und SUSE® Linux Enterprise Servern verwendet.

DUD

Abkürzung für „Driver Update Diskette“ (Treiber-Updatediskette). Eine DUD ist ein Image einer Diskette, das als normale Datei gespeichert wird. Um die Informationen zu verwenden, müssen Sie aus dieser Datei eine wirkliche Diskette erstellen. Wie die Diskette erstellt wird, hängt davon ab, in welcher Form das Image vorliegt.

E

ECC-Fehler

Abkürzung für Error Correcting Code (Fehlerbehebungscode). ECC-Fehler treten im Speicher auf und können im Cache gespeicherte Daten so beschädigen, dass sie verworfen werden müssen. Die Firmware kann Einzel-Bit ECC-Fehler verarbeiten. Der Normalbetrieb wird dadurch nicht gestört. Wenn die Anzahl der Einzel-Bit-Fehler einen Schwellenwert überschreitet, wird eine Benachrichtigung gesendet. ECC-Doppel-Bit-Fehler sind schwerwiegender, da sie zu beschädigten Daten und Datenverlust führen.

Einzel-Bit ECC-Fehler

ECC steht für „Error Correcting Code“ (Fehlerbehebungscode). ECC-Fehler sind Fehler im Speicher, die die im Cache gespeicherten Daten beschädigen können, sodass sie verworfen werden müssen. Die Firmware kann Einzel-Bit ECC-Fehler verarbeiten. Der Normalbetrieb wird dadurch nicht gestört. Wenn die Anzahl der Einzel-Bit-Fehler einen Schwellenwert überschreitet, wird eine Benachrichtigung gesendet.

Ersatz

Ein physisches Laufwerk, das im Falle eines Laufwerkausfalls als Ersatz für ein anderes physisches Laufwerk bereitsteht.

Ersatzgerät

Eine Komponente oder Bausatz von Komponenten eines Systems oder Subsystems, die immer als Gesamteinheit ausgetauscht wird, wenn ein Teil des Bausatzes ausfällt. Typische Ersatzgeräte für ein Laufwerk-Subsystem sind Laufwerke, logische Controller-Platinen, Netzgeräte und Kabel.

Exclusive-OR

Ein Boolean-Verfahren zum Erstellen eines Paritätsbits, das zum Wiederherstellen von Daten verwendet werden kann, die von einer beschädigten Datei oder einem fehlerhaften physischen Laufwerk betroffen sind. Das Verwaltungsprogramm vergleicht die Daten zweier physischer Laufwerke und erstellt ein Paritätsbit, das auf einem dritten physischen Laufwerk gespeichert wird. Diese Funktion wird für RAID-Klassen verwendet, die Paritätsbits verwenden, z. B. RAID 5, und die dezentralisierte Parität verwendeten. Auch als X-OR bekannt.

F

Fehlerhaftes physisches Laufwerk

Ein physisches Laufwerk, das nicht mehr funktioniert, ständig fehlerhaft arbeitet oder nicht abrufbar ist.

Fehlertoleranz

Unter Fehlertoleranz versteht man die Fähigkeit des Laufwerk-Subsystems, einen einzigen Laufwerksfehler pro Laufwerkgruppe zu überstehen, ohne die Datenintegrität und Datenverarbeitungsfunktion zu beeinträchtigen. Die PERC 6-Controller bieten diese Unterstützung durch redundante virtuelle Laufwerke in den RAID-Klassen 1, 5, 6, 10, 50 und 60.

Die Fehlertoleranz ist oftmals mit der Systemverfügbarkeit verbunden, weil sie dem System gestattet, auch bei Laufwerkfehlern verfügbar zu sein. Wenn ein Laufwerk ausfällt, unterstützen die PERC 6 Controller die Ersatzlaufwerke und die automatische Wiederherstellungsfunktion.

Firmware

Software, die in Nur-Lese-Speicher (ROM) oder in programmierbarem Nur-Lese-Speicher (PROM) gespeichert ist. Die Firmware bestimmt oftmals das Verhalten eines Systems beim Einschalten. Ein typisches Beispiel in einem System ist ein Hilfsprogramm, das das vollständige Betriebssystem von einem Datenträger oder von einem Netzwerk lädt und dann die Kontrolle an das Betriebssystem übergibt.

Formatieren

Das Schreiben eines bestimmten Werts in alle Datenfelder eines physischen Laufwerks, um nicht lesbare oder fehlerhaft Abschnitte zuzuordnen. Da die meisten physischen Laufwerke werkseitig formatiert sind, wird eine Formatierung normalerweise nur dann vorgenommen, wenn ein physisches Laufwerk zu viele Medienfehler erzeugt.

G

GB

Abkürzung für Gigabyte(s). Ein Gigabyte entspricht 1.024 Megabytes oder 1.073.741.824 Bytes.

Gehäuse

Eine Struktur, etwa ein System, mit physischen Datenträgern, die zum Erstellen von virtuellen Datenträgern gruppiert werden.

Gehäuseverwaltung

Intelligente Überwachung des Laufwerk-Subsystems durch die Software und/oder Hardware. Das Laufwerk-Subsystem kann ein Teil des Hostsystems oder in einem externen Laufwerkgehäuse untergebracht sein. Die Gehäuseverwaltung hält Sie über Ereignisse im Laufwerk-Subsystem auf dem Laufenden, wie z.B. ein physikalischer Laufwerk- oder Stromversorgungsfehler. Die Gehäuseverwaltung erhöht die Fehlertoleranz des Laufwerk-Subsystems.

Größe des Streifenelements

Die gesamte Laufwerkgröße, die von einem Streifen verbraucht wird, ein Paritätslaufwerk nicht eingeschlossen. Nehmen wir z.B. einen Streifen, der 64 KB Laufwerksspeicher und 16 KB Daten auf jedem Laufwerk im Streifen enthält. In diesem Fall ist die Größe des Streifenelements 16 KB und die Streifengröße beträgt 64 KB.

H

Hintergrundinitialisierung

Bei der Hintergrundinitialisierung handelt es sich um die automatische Prüfung nach Medienfehlern auf physischen Laufwerken. Sie gewährleistet, dass Striped-Datensegmente auf allen physischen Laufwerken auf einem virtuellen Laufwerk dieselben sind. Im Gegensatz zu einer Kontinuitätsprüfung läuft die Hintergrundinitialisierung auf neuen virtuellen Laufwerken automatisch ab. Der Vorgang beginnt innerhalb von fünf Minuten nach Erstellen des Laufwerks.

Host-System

Jedes System, auf dem der RAID-Controller installiert ist. Mainframes, Workstationen und PCs können alle Hostsysteme sein.

Hot-Spare

Ein untätiges, jedoch mit Strom versorgtes physisches Laufwerk, das sofort bereitsteht, wenn ein Laufwerk ausfällt. Es enthält keine Benutzerdaten. Ein Hot-Spare kann für ein einzelnes virtuelles Laufwerk dediziert oder Teil eines globalen Hot-Spare-Pools für alle vom Controller gesteuerten virtuellen Laufwerke sein.

Wenn ein Laufwerk ausfällt, dann wird es automatisch von der Firmware des Controllers ersetzt und die Daten vom fehlerhaften Laufwerk werden auf dem Ersatzlaufwerk wiederhergestellt. Die Daten können nur von virtuellen Laufwerken mit Redundanz (RAID-Klassen 1, 5, 10 oder 50; nicht RAID 0) wiederhergestellt werden und das Ersatzlaufwerk muss über genügend Kapazität verfügen.

Wenn das Ersatzlaufwerk mit Gehäuseaffinität designiert wurde, dann versucht es, etwaige fehlerhafte Laufwerke auf der Bus-Leiterplatte, auf der es platziert ist, wiederherzustellen, bevor es welche auf anderen Bus-Leiterplatten wiederherstellt.

Hot-Swap

Ersatz einer fehlerhaften Komponente, solange das System läuft und normal funktioniert.

I

Im Cache speichern

Die Nutzung eines Hochgeschwindigkeitsspeicherpuffers, der sich „Cache“ nennt, um die Lese- und Schreibleistung allgemein zu verbessern. Auf diesen Cache kann schneller zugegriffen werden als auch ein Laufwerk-Subsystem. Um die Leseleistung zu verbessern, enthält ein Cache normalerweise die letzten Daten, auf die zugegriffen wurde, sowie Daten von benachbarten Laufwerksabschnitten. Um die Schreibleistung zu verbessern, kann der Cache Daten vorübergehend entsprechend seiner Write-Back-Richtlinien speichern. Weitere Informationen über **Write-Back** finden Sie in der Definition.

Initialisierung

Das Schreiben von Nullen in die Datenfelder eines virtuellen Laufwerks und, bei fehlertoleranten RAID-Klassen, das Generieren der entsprechenden Parität, um das virtuelle Laufwerk in einen Betriebszustand zu versetzen. Die Initialisierung löscht vorherige Daten und generiert Parität, damit das virtuelle Laufwerk eine Konsistenzprüfung besteht. Virtuelle Laufwerke funktionieren auch ohne Initialisierung, aber können dann bei der Konsistenzprüfung durchfallen, weil die Paritätsfelder nicht generiert wurden.

Inter-IC

Inter-IC, auch als I²C bekannt, ist ein Multi-Master-Bus, d.h. dass mehr als ein Chip mit demselben Bus verbunden werden kann. Jeder Chip kann als Master fungieren und eine Datenübertragung initiieren.

K

Konsistenzprüfung

Eine Funktion zur Bestätigung, dass alle Streifen in einem virtuellen Laufwerk mit einer redundanten RAID-Klasse übereinstimmen und etwaige Fehler automatisch beheben. Bei RAID 5, 6, 50 und 60-Arrays wird anhand der Konsistenzprüfung festgestellt, ob auf jedem Streifen die richtigen Paritätsdaten vorhanden sind. Bei RAID 1 und RAID 10-Arrays prüft dieses Verfahren die Spiegeldaten jedes Streifens.

L

Ladungsausgleich

Ladungsausgleich ist eine Methode zum Verteilen der Arbeit auf zwei oder mehr Computers, Netzwerkverbindungen, CPUs, physische Laufwerke oder andere Ressourcen. Ladungsausgleich wird verwendet, um die Nutzung, den Durchsatz oder die Reaktionszeit einer Ressource zu maximieren. Auf den PERC 6 Controllern wird der Ausgleichsdienst von der Firmware ausgeführt.

Sie können zwischen einem einzelnen Pfad zum Ladungsausgleich wählen und einem „Rundlauf“-Ladeausgleichsschema. Bei Einzelpfad kann die Firmware mehrere Pfade zu einem Gerät erkennen, aber nur einen einzelnen für die E/A-Aktivität zu diesem Gerät verwenden. Der sekundäre Pfad wird dann verwendet, wenn auf dem primären ein Fehler entdeckt wird.

Wenn der Ladungsausgleich für den Controller aktiviert ist, setzt die Firmware ein einfaches Rundlaufschema ein, um E/As zum redundanten Pfadgerät bereitzustellen. Das Rundlaufschema stellt eine E/A auf einem Pfad bereit und die andere auf dem zweiten Pfad u.s.w. Die Firmware hat keine Beschränkung, welchen Pfad sie zuerst wählen soll. Wenn der Ladungsausgleich deaktiviert ist, kann die Firmware jeden verfügbaren Pfad verwenden, um E/As bereitzustellen und sie sollte dann denselben Pfad für alle nachfolgenden E/A-Aktivitäten zu verwenden. Bei einem Neustart oder Pfadfehler wählt die Firmware wieder irgendeinen verfügbaren Pfad.

Laufwerk

Ein nicht-flüchtiges, wahlfrei adressierbares, wiederbeschreibbares Massenspeichergerät, darunter rotierende magnetische und optische Speichergeräte wie auch Festkörperspeichergeräte, oder nicht-flüchtige elektronische Speicherelemente.

Laufwerk-Array

Eine Sammlung von Laufwerken aus einem oder mehreren Subsystemen, die ein Konfigurationsdienstprogramm gemeinsam nutzen. Das Dienstprogramm steuert die Laufwerke und präsentiert Sie der Betriebsumgebung des Arrays als ein oder mehrere logische Laufwerke.

Laufwerkgruppe

Eine logische gruppierung von Laufwerken, die mit einem RAID-Controller verknüpft sind, auf dem mindestens ein virtuelles Laufwerk erstellt werden kann, sodass alle virtuellen Laufwerke in der Laufwerkgruppe alle physischen Laufwerke in der Laufwerkgruppe verwenden.

Laufwerkmigration

Verschieben eines virtuellen Laufwerks oder eines Ersatzlaufwerks von einem Controller zum anderen, indem die physischen Laufwerke abgetrennt und dann dem neuen Controller wieder hinzugefügt werden.

Laufwerk-Roaming

Verschieben von Laufwerken von einem Steckplatz zum anderen auf einem Controller.

Laufwerk-Subsystem

Eine Sammlung von Laufwerken und der Hardware, die sie steuert und mit mindestens einem Controller verbindet. Die Hardware kann einen intelligenten Controller enthalten oder die Laufwerke können direkt an einen E/A-Systembus-Controller angeschlossen sein.

Leistungssymmetrisches Hot-Spare

Wenn Sie den **Replace Member**-Vorgang verwenden, nachdem Daten von einem Hot-Spare auf ein neues physisches Laufwerk kopiert wurden, kehrt das Hot-Spare vom neu erstellten Laufwerk zu seinem ursprünglichen Zustand als Hot-Spare zurück.

Logische Festplatte

Ein Satz aus benachbarten Stücken auf einem physischen Laufwerk. Logische Festplatten werden bei Arrayanwendungen als Bestandteile logischer Datenträger oder Partitionen verwendet. Logische Festplatten sind normalerweise für die Hostumgebung transparent, außer bei der Konfiguration des Arrays, das sie enthält.

M

MB

Abkürzung für Megabyte(s). Der Begriff *Megabyte* bedeutet 1 048 576 Bytes (2^{20} Bytes); bei der Bezeichnung der Festplattenkapazität wird jedoch der Begriff häufig als Synonym für 1.000.000 Bytes verwendet.

Multi-Bit ECC-Fehler

ECC-Fehler sind Fehler im Speicher, die die im Cache gespeicherten Daten beschädigen können, sodass sie verworfen werden müssen. ECC-Doppel-Bit-Fehler sind schwerwiegender, da sie zu beschädigten Daten und Datenverlust führen. Im Fall eines Doppel-Bit ECC-Fehlers nehmen Sie bitte mit dem technischen Support von Dell Kontakt auf.

Multi-Pathing

Die PERC 6 Firmware bietet Unterstützung bei der Erkennung und Verwendung von Pfaden von den RAID-Controllern zu den SAS-Geräten, die in den Gehäusen sind. Zu den Geräten, die mit den Gehäusen verbunden sind, gehen mehrere Pfade. Falls ein Pfad ausfällt kann mithilfe von redundanten Pfaden zum selben Port eines Geräts ein anderer Pfad zur Kommunikation zwischen Controller und dem Gerät verwendet werden.

N

Neuerstellung

Die Regeneration aller Daten auf einem Austauschlaufwerk auf einem redundanten, virtuellen Laufwerk (RAID-Klasse 1, 5, 6, 10, 50 oder 60) nach dem Ausfall eines physischen Laufwerks. Die Neuerstellung eines Laufwerks geschieht normalerweise ohne Störung des normalen Betriebs auf dem betroffenen virtuellen Laufwerk, obwohl ein gewisser Leistungsabbau im Laufwerk-Subsystem auftreten kann.

Neuerstellungsrate

Der Prozentsatz der Ressourcen des CPUs (Central Processing Unit), die nur für die Neuerstellung verwendet werden.

Nicht redundantes, virtuelles Laufwerk

Ein nicht redundantes, virtuelles Laufwerk hat keine redundanten Daten auf physischen Laufwerken, die zum Wiederherstellen eines ausgefallenen physischen Laufwerks verwendet werden können. Ein virtuelles RAID 0-Laufwerk besteht aus Daten, die in Streifen über die physischen Laufwerke verteilt sind, wobei weder Disk-Spiegelung noch Parität Redundanz bieten. Dadurch ergibt sich zwar ein hoher Datendurchsatz, aber dafür kein Schutz im Falle eines physikalischen Laufwerkausfalls.

Nicht-Vorauslesen

Bei Nicht-Vorauslesen handelt es sich um eine Cache-Leserichtlinie. Wenn Sie im BIOS-Konfigurationsdienstprogramm Nicht-Vorauslesen auswählen, dann liest der Controller die erforderlichen Daten *nicht* folgerichtig voraus und speichert sie im Cachespeicher in der Voraussicht, was als nächstes gebraucht wird. Nicht-Vorauslesen ist am effektivsten, wenn auf wahlfreie Daten zugegriffen wird.

Ns

Abkürzung für Nanosekunde, ein Milliardsteil einer Sekunde.

NVRAM

Abkürzung für Non-volatile Random-Access Memory (Nichtflüchtiger Speicher mit wahlfreiem Zugriff). Ein Speichersystem, das beim Abschalten des Netzstroms keine gespeicherten Daten verliert. NVRAM wird zum speichern von Konfigurationsdaten auf dem RAID-Controller verwendet.

O

Offline

Ein physisches Laufwerk ist offline, wenn es zwar Teil eines virtuellen Laufwerks ist, aber seine Daten dem virtuellen Laufwerk nicht zugänglich sind.

Online

Ein Gerät ist online, wenn es zugänglich ist.

Online Funktionserweiterung

Einem bestehenden virtuellen Laufwerk Kapazität hinzufügen, indem ein zusätzliches physisches Laufwerk hinzugefügt wird, während das Hostsystem aktiv ist und ohne die Datenverfügbarkeit zu beeinträchtigen.

P

Parität

Ein zusätzliches Bit, das einem Byte oder Word hinzugefügt wird, um Fehler im Speicher (in RAM oder Laufwerk) oder bei der Übertragung offenzulegen. Parität wird verwendet, um einen Satz redundanter Daten von einem oder mehreren Parent-Datensätzen zu generieren. Die Redundanzdaten können dann verwendet werden, um einen der Parent-Datensätze wiederherzustellen. Die Paritätsdaten duplizieren jedoch die Parent-Datensätze nicht vollständig. Bei RAID wird diese Methode für gesamte physische Laufwerke oder Streifenelemente über alle physischen Laufwerke in einem virtuellen Laufwerk angewendet. Parität besteht aus dedizierter Parität, bei der die Parität der Daten von mindestens einem physischen Laufwerk auf einem zusätzlichen physischen Laufwerk gespeichert werden, und dezentralisierter Parität, bei der die Paritätsdaten über alle physischen Laufwerke im System verteilt werden. Wenn ein physisches Laufwerk ausfällt, kann es über die Parität der entsprechenden Daten auf den übrigen Laufwerken wieder hergestellt werden.

Partition

Eine logische Struktur auf einem benachbarten Abschnitt eines physischen oder virtuellen Laufwerks, das von einem Betriebssystem erkannt wird.

Patrol Read (Erweiterte Laufwerkfehlererkennung)

Eine vorbeugende Maßnahme, mithilfe derer Sie Ihr System auf mögliche physische Laufwerksfehler prüfen können, die zum Ausfall des Laufwerks und Beschädigung der Datenintegrität führen können. Der **Patrol Read**-Vorgang kann jedes potentielle Problem eines physischen Laufwerks vor dem Hostzugang erkennen und möglicherweise lösen. Dadurch kann die Systemleistung allgemein verbessert werden, weil die Fehlerbehebung beim normalen E/A-Betrieb möglicherweise nicht notwendig ist.

PHY

Die Schnittstelle, die zur Übertragung und zum Empfang von Datenpaketen erforderlich ist, die über den seriellen Bus gesendet werden.

Jede PHY kann eine Seite der physischen Verknüpfung bei einer Verbindung mit einem PHY auf einem anderen von Dell zugelassenen SATA-Gerät bilden. Die physische Verbindung besteht aus vier Drähten die zwei differentielle Signalaare bilden. Ein differentielles Paar sendet Signale, während das andere differentielle Paar Signale empfängt. Beide differentielle Paare funktionieren gleichzeitig und ermöglichen eine zeitgleiche Datenübertragung in Empfangs- und Senderichtung.

Physische Laufwerkzustände

Ein physisches Laufwerk kann folgende Zustände aufweisen:

- Nicht konfiguriert und gut: Ein Laufwerk, auf das der RAID-Controller zwar zugreifen kann, das aber nicht als Teil eines virtuellen Laufwerks oder als Hot-Spare konfiguriert ist.
- Hot-Spare: Ein physisches Laufwerk, das als Hot-Spare konfiguriert wurde.
- Online: Ein physisches Laufwerk, auf das der RAID-Controller zugreifen kann und das Teil eines virtuellen Laufwerks ist.
- Neu erstellt: Ein physisches Laufwerk, auf das Daten geschrieben werden, um die vollständige Redundanz eines virtuellen Laufwerks wiederherzustellen.
- Fehlerhaft: Ein physisches Laufwerk, das ursprünglich als Online oder Hot-Spare konfiguriert war, aber auf dem die Firmware einen nicht behebbaren Fehler festgestellt hat.

- Nicht konfiguriert und defekt: Ein physisches Laufwerk, auf dem die Firmware einen nicht behebbaren Fehler erkannt hat. Das physische Laufwerk war zuvor nicht konfiguriert und gut oder es konnte nicht initialisiert werden.
- Fehlend: Ein physisches Laufwerk, das Online war, aber von seinem Standort entfernt wurde.
- Offline: Ein physisches Laufwerk, als Teil eines virtuellen Laufwerks ist, auf dem sich aber gemäß der RAID-Konfiguration ungültige Daten befinden.
- Keines: Ein physisches Laufwerk mit einem nicht unterstützten Flaggensatz. Ein physisches Laufwerk mit dem Zustand nicht konfiguriert und gut oder Offline, das zum Entfernen vorbereitet wurde.

Physisches Laufwerk

Ein Gerät mit nicht-flüchtigem, wahlfreiem Speicher zur Datenspeicherung. Physische Laufwerke sind wiederbeschreibbar und werden üblicherweise als Diskettenlaufwerke bezeichnet.

Protokoll

Ein Satz formeller Regeln, der beschreibt, wie Daten übertragen werden, im Allgemeinen über ein Netzwerk oder bei der Kommunikation mit Speicher-Subsystemen. Protokolle auf niedriger Ebene definieren die zu beachtenden Netz- und physischen Standards, die Bit- und Byte-Anforderung sowie die Übertragung und Fehlererkennung und die Korrektur des Bitstroms. Protokolle auf hoher Ebene befassen sich mit der Datenformatierung, einschließlich Nachrichtensyntax, dem Dialog zwischen Endgerät und System, Zeichensätze, Reihenfolge der Nachrichten u.s.w.

R

RAID

Abkürzung für „Redundant Array of Independent Disks“ (ursprünglich „Redundant Array of Inexpensive Disks“). Hierbei handelt es sich um eine Gruppe von mehreren unabhängigen physischen Laufwerken, die zusammen verwaltet werden und so eine höhere Zuverlässigkeit und/oder Leistung als bei einem einzelnen physischen Laufwerk ermöglichen. Das virtuelle Laufwerk erscheint für das Betriebssystem wie eine einzelne Speichereinheit. Die E/A-Leistung wird verbessert, da auf mehrere Laufwerke zugleich zugegriffen werden kann. Redundante RAID-Klassen (RAID-Klassen 1, 5, 6, 10, 50 und 60) bieten Datenschutz.

RAID-Klassen

Einige Techniken, die auf Laufwerksgruppen angewendet werden, um bessere Datenverfügbarkeit und/oder Leistungseigenschaften für die Hostumgebungen zu bieten. Jedem virtuelle Laufwerk muss eine RAID-Klasse zugeordnet sein.

RAID-Klassenmigration

Die RAID-Klassenmigration (RLM) ändert das Array von einer RAID-Klasse zur anderen. Sie wird verwendet, um zwischen optimalen RAID-Klassen umzuschalten. Sie können eine RLM ohne Neustart durchführen, während das System läuft. Dadurch werden Ausfallzeiten vermieden und die Daten bleiben für die Benutzer verfügbar.

RAID-Verwaltungsprogramm

Ein RAID-Verwaltungsprogramm wird zur Konfiguration physischer Laufwerke in Laufwerkgruppen und virtuelle Laufwerke verwendet. Das BIOS-Konfigurationsdienstprogramm ist auch als Strg+R bekannt. Verwenden Sie das BIOS-Konfigurationsdienstprogramm, wenn noch kein Betriebssystem auf dem Controller installiert ist. Das BIOS-Konfigurationsdienstprogramm ist auf Elementen aufgebaut, die wir **Steuerelemente** nennen. Jedes Steuerelement ist für eine Funktion zuständig. Die Funktionen umfassen Verfahren, die Sie zur Konfiguration physischer und virtueller Laufwerke verwenden können.

Die Dell OpenManage™ Speicherverwaltung konfiguriert die Laufwerke, nachdem Sie das Betriebssystem installiert haben. Mit der Speicherverwaltung können Sie Controller- und Gehäusefunktionen bei allen unterstützten RAID- und Nicht-RAID-Controllern sowie -Gehäusen von einer einheitlichen graphischen oder Befehlszeilenoberfläche aus und ohne den Einsatz von BIOS-Dienstprogrammen durchführen.

Die SAS RAID-Speicherverwaltung konfiguriert, überwacht und wartet die PERC 6-Controller, Akkupuffer und andere Geräte, die auf einem System ausgeführt werden.

Redundantes virtuelles Laufwerk

Ein redundantes, virtuelles Laufwerk hat redundante Daten auf physischen Laufwerken in der Laufwerkgruppe, die zum Wiederherstellen eines ausgefallenen physischen Laufwerks verwendet werden können. Ein virtuelles Laufwerk kann Disk-Striping über die physischen Laufwerke, Disk-Spiegelung oder Parität verwenden, um Redundanz zu bieten. Dies bietet Schutz beim Ausfall eines physischen Laufwerks.

Redundanz

Die Bereitstellung mehrerer austauschbarer Komponenten, um eine einzelne Funktion durchzuführen, die Ausfälle und Fehler bearbeitet. Übliche Formen der Hardware-Redundanz sind Laufwerkspiegelung, Implementierung von Paritätslaufwerken oder dezentralisierter Parität.

Replace Member (Mitglied ersetzen)

Das Verfahren zum Kopieren von Daten von einem physischen Quellenlaufwerk eines virtuellen Laufwerks auf ein physisches Ziellaufwerk, das nicht zum virtuellen Laufwerk gehört. Der **Replace Member**-Vorgang wird oftmals dazu verwendet, eine bestimmte physische Konfiguration für ein Array zu erstellen oder wiederherzustellen (z.B. ein spezielles Arrangement von Arraymitgliedern auf den E/A-Geräte-Bussen). Der **Replace Member**-Vorgang kann automatisch oder manuell ausgeführt werden.

Normalerweise fällt ein physisches Laufwerk aus oder der Ausfall wird erwartet und die Daten werden auf einem Hot-Spare neu erstellt. Das fehlerhafte physische Laufwerk wird durch das neue ersetzt. Dann werden die Daten vom Hot-Spare auf das neue physische Laufwerk kopiert und das Hot-Spare kehrt vom neu erstellten Laufwerk zu seinem ursprünglichen Zustand als Hot-Spare zurück. Der **Replace Member**-Vorgang läuft im Hintergrund ab und das virtuelle Laufwerk bleibt online verfügbar für den Host.

RPM

Abkürzung für Red Hat Package Manager. Bei RPM handelt es sich um eine Software-Verwaltung zur Installation, Entfernung, Abfrage und Prüfung der Software auf Ihrem System. RPMs werden bei Treiberaktualisierungen für Red Hat Enterprise Linux und SUSE LINUX Enterprise Server (SLES) verwendet.

S

SAS

Akronym für seriell verbundenen SCSI. SAS steht für „Serial Attached SCSI“ und ist eine serielle Punkt-zu-Punkt-Geräteschnittstelle auf Unternehmensebene, mit der sich der bewährte SCSI-Protokollsatz weiternutzen lässt. Die Vorteile der SAS-Schnittstelle sind eine verbesserte Leistung, vereinfachte Verkabelung, kleinere Stecker, weniger Kontaktstifte und geringerer Energieverbrauch im Vergleich zu parallelem SCSI. PERC 6 Controller PERC 6-Controller verwenden eine gemeinsame elektrische und physische Verbindungsschnittstelle, die mit der Serial-ATA-Technologie kompatibel ist.

SATA

Abkürzung für Serial Advanced Technology Attachment (erweiterter serieller Technologieanschluss). Es handelt sich hierbei um eine Schnittstellennorm für den physischen Speicher, mit der sich serielle Punkt-zu-Punkt-Verbindungen zwischen Geräten herstellen lassen. Die dünneren seriellen Kabel verbessern den Luftstrom im System und ermöglichen kleinere Gehäusekonstruktionen.

SCSIport

Der SCSIport-Treiber ist ein Merkmal der Speicherarchitektur von Microsoft® Windows®, mit der SCSI-Befehle an Speicherziele gesendet werden. Der SCSIport-Treiber funktioniert gut zusammen mit Speichern, die paralleles SCSI verwenden.

SMART

Abkürzung für Self-Monitoring Analysis Reporting Technology (Selbstüberwachende Analyse- und Berichtstechnologie). Mit SMART, einer selbstüberwachenden Analyse- und Meldetechnologie, lässt sich die interne Leistung aller Motoren, Köpfe und Laufwerkelektronik überwachen, um absehbare Laufwerk ausfälle zu erkennen. Durch die Überwachung der Laufwerkleistung und -zuverlässigkeit werden die Daten auf dem Laufwerk besser geschützt. Wenn auf einem Laufwerk Probleme erkannt werden, können Sie das Laufwerk ohne Datenverlust ersetzen oder reparieren.

SMART-kompatible Laufwerke verfügen über Attribute, deren zugehörige Werte sich überwachen lassen, um Änderungen zu erkennen und um festzustellen, ob sich die Werte innerhalb der Grenzen befinden. Viele mechanische und manche elektrische Defekte führen vor dem eigentlichen Ausfall zu einer Abnahme der Leistung.

SMP

Abkürzung für „Serial Management Protocol“. SMP leitet die Informationen der Topologieverwaltung direkt an ein angeschlossenes SAS-Erweiterungsgerät weiter. Jedes PHY auf dem Controller kann als SMP-Initiator fungieren.

Spanning

Die Methode, mit der verschachtelte RAID-Klassen (z.B. RAID 10, 50 und 60) aus mehreren Sätzen einfacher oder einzelner RAID-Klassen erstellt werden. Beispiel: Ein RAID 10 besteht aus mehreren Sätzen RAID 1-Arrays, wobei jeder RAID 1-Satz eine Spanne ist. Die Daten werden dann über die RAID 1-Spannen in Streifen aufgeteilt („striped“) (RAID 0), um ein virtuelles RAID 10-Laufwerk zu erstellen. Dasselbe Konzept gilt auch für RAID 50 und 60, bei denen mehrere RAID 5- oder RAID 6-Sätze mithilfe von Striping kombiniert werden können. Spanning wird im allgemeinen verwendet, wenn auf diese drei verschachtelten RAID-Klassen hingewiesen wird.

Spiegelung

Bei diesem Vorgang wird durch Verwendung von zwei physischen Laufwerken vollständige Redundanz erreicht, indem eine genaue Kopie der Daten des einen physischen Laufwerks auf einem zweiten physischen Laufwerk gehalten wird. Wenn ein physisches Laufwerk ausfällt, kann der Systembetrieb mit dem Inhalt des anderen physischen Laufwerks fortgesetzt und das ausgefallene Laufwerk wiederaufgebaut werden.

SSP

Abkürzung für „Serial SCSI Protocol“. SSP aktiviert die Kommunikation mit anderen SAS-Geräten. Jedes PHY auf dem SAS-Controller kann als SSP-Initiator oder SSP-Ziel fungieren.

Storport

Der Storport-Treiber ist dafür ausgelegt, SCSIport zu ersetzen und soll mit Windows 2003 und darüber hinaus funktionieren. Außerdem bietet es eine bessere Leistung für RAID-Controller mit neueren Protokollen (z.B. SAS), was zu höheren E/A-Durchsatzraten, verbesserter Handhabung und einer aktualisierten Miniport-Schnittstelle führt. SCSIport bietet beispielsweise maximal 254 Befehle pro Controller, mit Storport sind dagegen 254 Befehle pro LUN möglich (Logical Unit Number).

STP

Abkürzung für Serial Tunneling Protocol. STP macht die Kommunikation mit einem Dell-fähigen SATA-Gerät über einen angeschlossenen Expander. Jedes PHY auf dem Controller kann als STP-Initiator fungieren.

Streifenelement

Ein Streifenelement ist der Teil eines Streifens, der sich auf einem einzelnen physischen Laufwerk befindet. Siehe auch *Striping*.

Striping

Beim Disk-Striping werden Daten über alle physischen Laufwerke eines virtuellen Laufwerks hinweg geschrieben. Jeder Streifen besteht aus fortlaufenden virtuellen Laufwerkdatenadressen, die jedem physischen Laufwerk des virtuellen Laufwerks in gleich großen Einheiten und in einem bestimmten Abfolgemuster zugewiesen werden. Beispiel: Wenn das virtuelle Laufwerk fünf physische Laufwerke enthält, dann schreibt der Streifen Daten auf die physischen Laufwerke eins bis fünf, ohne dabei ein physisches Laufwerk zu wiederholen. Jeder Streifen verwendet dabei auf den einzelnen physischen Laufwerken den gleichen Speicherplatz. Der Teil eines Streifens, der sich auf einem einzelnen physischen Laufwerk befindet, ist ein *Streifenelement*. Mit Striping allein erhält man keine Datenredundanz. Wenn Striping jedoch mit Parität kombiniert wird, lässt sich Datenredundanz erreichen.

U

Unbekannte Konfiguration

Eine RAID-Konfiguration, die bereits auf einem physischen Ersatzlaufwerk existiert, das Sie auf einem System installieren. Sie können die bestehende Konfiguration auf den RAID-Controller importieren oder sie löschen, um eine neue zu erstellen.

V

Virtuelles Laufwerk

Ein virtuelles Laufwerk bezieht sich auf den Speicher, den ein RAID-Controller von einem oder mehreren physischen Laufwerken erstellt hat. Obwohl ein virtuelles Laufwerk aus mehreren physischen Laufwerken bestehen kann, wird es vom Betriebssystem dennoch wie ein einzelnes Laufwerk behandelt. Je nachdem, welche RAID-Klasse verwendet wird, kann das virtuelle Laufwerk redundante Daten enthalten, für den Fall, dass ein Laufwerk ausfällt.

Vorauslesen

Eine Speicher-Cache-Funktion bei manchen Controllern, mithilfe derer sie folgerichtig die angeforderten Daten vorauslesen und die zusätzlichen Daten im Cache speichern können, in der Voraussicht, welche zusätzlichen Daten bald benötigt werden. **Vorauslesen** stellt zwar die folgenden Daten schneller bereit, ist aber nicht so effektiv beim Zugriff auf wahlfreie Daten.

W

Wiederherstellung

Die neue Erstellung eines virtuellen Laufwerks nach Änderung der RAID-Klassen oder dem Hinzufügen eines physischen Laufwerks auf einem virtuellen Laufwerk.

Write-Back

Im **Write-Back** Cache-Speichermodus sendet der Controller ein Abschlussignal nach der Datenübertragung an den Host, wenn das Controller-Cache alle empfangenen Daten auf das Laufwerk geschrieben hat. Die Daten werden gemäß der Richtlinien des Controllers auf das Laufwerk-Subsystem geschrieben. Diese Richtlinien enthalten die Menge der unsauber/sauberen Cache-Lines, die Anzahl der verfügbaren Cache-Lines, die Zeitspanne seit dem letzten Cache-Flush und anderes.

Write-Through

Im **Write-Through** Cache-Speichermodus sendet der Controller ein Abschlussignal nach der Datenübertragung an den Host, wenn das Laufwerk-Subsystem alle Daten empfangen und sie vollständig auf das Laufwerk geschrieben hat.

Stichwortverzeichnis

A

Akku

- Entfernen vom PERC
5/E-Adapter, 55
- Installation eines tragbaren
Akkupuffers, 47
- Verwaltung, 32

Anzeigen-/Aktualisierungsparameter, 108

B

Basisanschluss, 148

Betriebssysteme, 16

Betriebssystem-Support, 16

BIOS, 111, 148

BIOS-Konfigurationsprogramm

- Menüoptionen, 104
- Neuerstellungsmenü, 110

BIOS-Konfigurationsprogramm,

- 82, 109-111, 148
- Menü Navigationssteuerungen, 83
- Menüs, 104
- Starten, 82

C

Cache, 149

Controller, 149, 163

Beschreibungen, 15

D

Disk-Roaming, 29

Disk-Spiegelung, 19

Disk-Striping, 18

E

Elektrostatische Entladung. *See*
ESD

Ersatz, 165

Ersatzlaufwerk, 148

ESD, 13

F

Fehlerbehebung, 121

allgemeine Probleme, 130

Nachrichten nach dem

Fehler, 121

Probleme mit physischen

Laufwerken, 131

SMART-Fehler, 134, 136

Fehlertoleranz, 36

Funktionen, 36

H

- Hintergrundinitialisierung, 27, 148
 - Stoppen, 116
- Hot Swap, 38, 154

I

- Initialisierung, 154

K

- Kabel
 - SAS, 131
- Kompatibilität
 - mit bestehenden RAID-Controllern, 26
- Konsistenzprüfung, 94, 108, 155

L

- Laufwerkgruppen
 - Löschen, 103
- Laufwerksmigration, 29
- LED
 - Betrieb, 29
 - Verhaltensmuster, 139
- Leserichtlinie, 90

M

- manuelle Neuerstellung, 116

N

- Nachrichten nach dem Fehler, 121
- NetWare-Treiberinstallation, 77
- Neu erstellen, 110
- Neuerstellung
 - manuell, 116
- Novell NetWare, 65
 - Treiber, 65

P

- Parität, 20, 38, 159
 - verteilt, 150
- Patrol Read
 - Konfiguration, 41
 - Modi, 41
 - Verhalten, 41
 - Verhaltensdetails, 41
- Patrol Read (Erweiterte Fehlererkennung), 40
- PCI
 - Architektur, 16
- PERC
 - Funktionen, 23
 - Übersicht, 15
- PERC 6
 - Controller-Beschreibungen, 15

Physische Laufwerke
Aktionen, 109

Physisches Laufwerk
Aktionen, 109

R

RAID, 154
Beschreibung, 17
Definition, 17, 161
Klassenmigration, 162
Klassenübersicht, 17
Konfigurationsfunktionen, 87
Konfigurationsinformationen, 36
Parität, 159
Verwaltung, 79

RAID-Klassen, 162

RAID-Konfiguration, 79

RAID-Konfiguration und
-Verwaltung, 79

RAID-Level, 17, 88, 108, 162

Red Hat Enterprise Linux, 65
Erstellen einer Treiberdiskette, 71
Installation mit der
Treiber-Update-Diskette, 73

S

SAS, 164
Controller-Beschreibungen, 15
Geräte, 15
Kabel, 131
Übersicht, 15

SATA, 164

Schreibrichtlinie, 89

SCSIport, 164

Sicherheitshinweise zur
Vermeidung
elektrostatischer Entladung
(ESD), 13

SMART-Technologie, 26

Storport, 166

Streifenelementgröße, 88

T

Treiber
Installation, 65
Microsoft
Betriebssysteminstallation,
68

Treiberdiskette, 66

Treiberinstallation, 65
NetWare, 77

V

Verteilte Parität, 150

Virtuelle Laufwerke
geschwächt, 128
Löschen, 102
Menüoptionen, 107, 111
Parameter, 88
Setup, 113

W

Windows, 65

 Treiber, 65

 Treiber aktualisieren, 70

Windows XP Driver

 Installation auf einem

 bestehenden System, 78

Gedruckt in Irland.

www.dell.com | support.dell.com



OP413JA00